

РОССИЯ
АО «КОНТАКТ»

ПЛИТЫ ЭЛЕКТРИЧЕСКИЕ
типа ПЭ

Паспорт и руководство по эксплуатации

ЕАС

г. Йошкар-Ола

СОДЕРЖАНИЕ	Стр.
ВВЕДЕНИЕ.....	3
1. НАЗНАЧЕНИЕ ИЗДЕЛИЯ.....	3
2. ТЕХНИЧЕСКИЕ ХАРАКТЕРИСТИКИ.....	3
3. КОМПЛЕКТ ПОСТАВКИ.....	5
4. УСТРОЙСТВО И ПРИНЦИП РАБОТЫ.....	5
5. МЕРЫ БЕЗОПАСНОСТИ.....	9
6. МОНТАЖ И ПОДГОТОВКА К РАБОТЕ.....	10
7. ПОРЯДОК РАБОТЫ.....	12
8. ТЕХНИЧЕСКОЕ ОБСЛУЖИВАНИЕ.....	13
9. ВОЗМОЖНЫЕ НЕИСПРАВНОСТИ И МЕТОДЫ ИХ УСТРАНЕНИЯ.....	14
10. СВИДЕТЕЛЬСТВО О ПРИЕМКЕ.....	15
11. СВИДЕТЕЛЬСТВО О КОНСЕРВАЦИИ.....	15
12. СВИДЕТЕЛЬСТВО ОБ УПАКОВКЕ.....	15
13. ГАРАНТИИ ИЗГОТОВИТЕЛЯ.....	16
14. СВЕДЕНИЯ О РЕКЛАМАЦИЯХ.....	16
15. СВЕДЕНИЯ ОБ УТИЛИЗАЦИИ.....	17
16. СВЕДЕНИЯ О СОДЕРЖАНИИ ДРАГОЦЕННЫХ МЕТАЛЛОВ.....	17
17. УСЛОВИЯ ТРАНСПОРТИРОВАНИЯ И ХРАНЕНИЯ.....	17
18. УЧЕТ ТЕХНИЧЕСКОГО ОБСЛУЖИВАНИЯ В ПЕРИОД ГАРАНТИЙНОГО РЕМОНТА.....	24
Приложение А	26

ВВЕДЕНИЕ

Руководство по эксплуатации (РЭ) содержит важную информацию по установке, подключению, вводу в эксплуатацию, правильному обслуживанию и использованию плит электрических (далее изделие). Перед установкой изделия рекомендуем внимательно ознакомиться с данным документом.

РЭ предназначено для ознакомления обслуживающего персонала и лиц, производящих установку, подключение и техническое обслуживание изделий с устройством, принципом действия и другими сведениями, необходимыми для их установки, правильной эксплуатации и технического обслуживания.

1. НАЗНАЧЕНИЕ ИЗДЕЛИЯ

Изделие относится к разряду профессионального кухонного оборудования и предназначено для приготовления первых, вторых и третьих блюд в наплитной посуде, а также для тепловой обработки полуфабрикатов из мяса, рыбы, овощей в функциональных емкостях для варки, жарки, тушения и пассерования, выпечки мелкоштучных мучных изделий и запекания творожных блюд (кроме ПЭ29П, ПЭ29П-02, ПЭ49П, ПЭ49П-02, ПЭ69П, ПЭ69П-02).

Изделие используется на предприятиях общественного питания самостоятельно или в составе технологических линий.

Изделие предназначено для эксплуатации в помещениях с искусственно регулируемым климатическими условиями.

Изделие изготовлено в климатическом исполнении УХЛ 4 категории размещения 3 по ГОСТ 15150 для работы при температуре окружающего воздуха от (12 до 40) °С и относительной влажности 80% при 25 °С и степенью защиты IP21 ГОСТ 14254-2015.

Изделия соответствуют требованиям ТУ 5151-001-07600499-2018, техническому регламенту ТР ТС 004/2011 «О безопасности низковольтного оборудования», ТР ТС 010/2011 «О безопасности машин и оборудования», ТР ТС 020/2011 «Электромагнитная совместимость технических средств» и комплекта технической документации, утвержденной в установленном порядке.

Декларация соответствия ЕАЭС № RU Д-RU.АД10.В.00468/18. Срок действия с 29.10.2018 по 28.10.2023.

2. ТЕХНИЧЕСКИЕ ХАРАКТЕРИСТИКИ

Плиты электрические имеют следующие модификации:

- ПЭ29П / ПЭ49П / ПЭ69П – с двумя/четырьмя/шестью конфорками, 900 серии, без духовки, на крашеной подставке;
- ПЭ29П-02 / ПЭ49П-02 / ПЭ69П-02 – с двумя/четырьмя/шестью конфорками, 900 серии, без духовки, на подставке, с воздухопроводом, полностью из нержавеющей стали;
- ПЭ29Ж / ПЭ49Ж / ПЭ69Ж – с двумя/четырьмя/шестью конфорками, 900 серии, с духовкой (жарочным шкафом) из углеродистой стали, крашеные боковины;
- ПЭ29Ж-01 / ПЭ49Ж-01 / ПЭ69Ж-01 – с двумя/четырьмя/шестью конфорками, 900 серии, с духовкой (жарочным шкафом) из нержавеющей стали, крашеные боковины;
- ПЭ29Ж-02 / ПЭ49Ж-02 / ПЭ69Ж-02 – с двумя/четырьмя/шестью конфорками, 900 серии, с духовкой, с воздухопроводом, полностью из нержавеющей стали;

Основные параметры изделий приведены в таблице 1.

Таблица 1- Основные параметры изделий

Наименование параметра	Величина параметра для модификации изделия																	
	с жарочным шкафом									на подставке								
	ПЭ29Ж	ПЭ29Ж-01	ПЭ29Ж-02	ПЭ49Ж	ПЭ49Ж-01	ПЭ49Ж-02	ПЭ69Ж	ПЭ69Ж-01	ПЭ69Ж-02	ПЭ29П	ПЭ29П-02	ПЭ49П	ПЭ49П-02	ПЭ69П	ПЭ69П-02			
1	2	3	4	5	6	7	8	9	10	11	12	13	14	15	16			
1. Номинальная потребляемая мощность, кВт	9,2			16,8			22,8			6,0		12,0		18,0				
2. Номинальное напряжение, В	400									230		400						
3. Род тока	Двухфазный с нейтралью, переменный			Трехфазный с нейтралью, переменный						Однофазный с нейтралью, переменный		Двухфазный с нейтралью, переменный		Трехфазный с нейтралью, переменный				
4. Частота тока, Гц	50																	
5. Количество конфорок, шт.	2			4			6			2		4		6				
6. Размеры конфорок, мм,	(417±4)х(295±4)																	
7. Рабочая площадь конфорок, м ² , не более	0,24			0,48			0,72			0,24		0,48		0,72				
8. Потребляемая мощность конфорок, кВт	3,0																	
9. Температура рабочей поверхности конфорок, °С, не более	480																	
10. Время разогрева до максимальной температуры конфорок, мин, не более	30																	
11. Расход электроэнергии для поддержания температуры шкафа (240±4)°С в стационарном режиме при работе вхолостую, кВт*ч, не более	1,9			2,5								-						
12. Номинальная потребляемая мощность, кВт:																		
- ТЭНов жарочного шкафа	3,2			4,8								-						
- верхнего блока ТЭНов	1,6			2,4								-						
- нижнего блока ТЭНов	1,6			2,4								-						
13. Время разогрева жарочного шкафа до рабочей температуры 240°С, мин, не более	30									-								
14. Диапазон регулирования температуры жарочного шкафа, °С	(20÷270)±10									-								
15. Температура срабатывания термоограничителя, °С	324									-								
16. Соотношение мощности конфорок	1 ; 2/3 ; 1/4																	
17. Количество переключателей мощности, шт.	4			6			8			2		4		6				
18. Количество терморегуляторов, шт.	1									-								
19. Габаритные размеры изделия, мм, не более:																		
- длина	550			840						1265			550		840		1265	
- длина с боковыми столешницами	760			1050						1475			760		1050		1475	
- ширина	850			850						850			850		850		850	
- ширина с ручкой	900			900						900			-		-		-	
- высота*	860			860						860			860		860		860	
20. Внутренние размеры жарочного шкафа, мм, не более:																		
- ширина	329			535						-								
- глубина	595			538						-								
- высота	290			290						-								
21. Масса, кг, не более	110			142			205			82		120		165				
22. Допустимая нагрузка на одну конфорку, кг, не более	40																	

Примечания

1. * - возможность регулировки высоты с помощью опор;
2. Приведенные в таблице показатели достижимы только при следующих условиях: температура окружающей среды - 20-25 °С и относительная влажность воздуха окружающей среды – 45-80 %;
3. Допускается отклонение в габаритных размерах ± 5 мм.

ВНИМАНИЕ! Производитель имеет право вносить изменения в конструкцию без предварительного оповещения потребителей, не ухудшающие работу и внешний вид изделий.

3. КОМПЛЕКТ ПОСТАВКИ

Комплект поставки изделий приведен в таблице 2.

Таблица 2 – Комплект поставки изделий

Наименование	Количество для модификации изделия, шт.														
	с жарочным шкафом							на подставке							
	ПЭ29Ж	ПЭ29Ж-01	ПЭ29Ж-02	ПЭ49Ж	ПЭ49Ж-01	ПЭ49Ж-02	ПЭ69Ж	ПЭ69Ж-01	ПЭ69Ж-02	ПЭ29П	ПЭ29П-02	ПЭ49П	ПЭ49П-02	ПЭ69П	ПЭ69П-02
Плита электрическая, шт.	1														
Подставка, шт.	-							1							
Паспорт и руководство по эксплуатации, шт.	1														
Противень стальной 530x470x30 мм, шт.	-	3						-							
Противень стальной G 1/1(530*325 мм.), h=20, шт.	1	-													
Противень стальной G 1/1 (530*325 мм.), h=40, шт.	1	-													
Столешницы боковые, шт.	*	2						*	2						
Болт М6х16, шт.	-	12						-	12						
Опора винтовая, шт.	4														
Упаковка, шт.	1														
Комплект воздуховода	*														
Пакет для документации	1														
Примечание * - дополнительная опция															

4. УСТРОЙСТВО И ПРИНЦИП РАБОТЫ

Плита с жарочным шкафом (ПЭ29Ж, ПЭ29Ж-01, ПЭ29Ж-02, ПЭ49Ж, ПЭ49Ж-01, ПЭ49Ж-02, ПЭ69Ж, ПЭ69Ж-01, ПЭ69Ж-02) изготовлена в модульном варианте, состоящая из верхнего модуля, включающего каркас с закрепленными на нем боковинами, задней стенкой, панелью управления с электрическими приборами и конфорками, столешницами, и нижнего модуля с жарочным шкафом и панелью управления.

Плита на подставке (ПЭ29П, ПЭ29П-02, ПЭ49П, ПЭ49П-02, ПЭ69П, ПЭ69П-02) состоит из верхнего модуля, включающего каркас с закрепленными на нем боковинами, задней стенкой, панелью управления с электрическими приборами и конфорками, столешницами, и подставки.

Для плит ПЭ69Ж, ПЭ69Ж-01, ПЭ69Ж-02 в нижнем модуле слева предусмотрен инвентарный ящик. Боковые столешницы (только для ПЭ29Ж, ПЭ29Ж-01, ПЭ29Ж-02,

ПЭ29П, ПЭ29П-02) и воздуховод являются дополнительными опциями. Все узлы изделия устанавливаются на каркасе с регулируемыми по высоте ножками.

На верхнем модуле установлены конфорки на регулируемых шпильках, с помощью которых конфорки устанавливаются в одной плоскости между собой. Также предусмотрен выдвижной поддон для сбора жидкости, пролитой на рабочую поверхность конфорки. Управление работой ТЭНов конфорок осуществляется переключателями, установленными на панели управления верхнего модуля. Ступенчатое регулирование мощности конфорки осуществляется установкой ручки переключателя в положение 1, 2, 3, что определяет степень нагрева: слабый, средний, сильный, соответственно. Сигнальные лампы желтого цвета «Работа» сигнализируют о работе конфорок.

В нижнем модуле плиты (кроме ПЭ29П, ПЭ29П-02, ПЭ49П, ПЭ49П-02, ПЭ69П, ПЭ69П-02) установлен жарочный шкаф с панелью управления духовкой. Жарочный шкаф состоит из металлического каркаса с дверкой, двух блоков ТЭНов, расположенных сверху и снизу внутри шкафа, и съёмных решёток с направляющими. Нижний блок ТЭНов закрыт металлическим листом (подом). Для уменьшения потерь тепла корпус шкафа обёрнут теплоизоляционным материалом и алюминиевой фольгой. Для обслуживания и ремонта жарочного шкафа и электропроводки предусмотрена задняя съёмная крышка. Решетки с направляющими, закрепленными на боковых стенках, предназначены для установки противней на 4-х уровнях.

С правой стороны нижнего модуля на панели управления расположены две ручки переключателей, ручка терморегулятора и сигнальные лампы. Ручки переключателей служат для отдельного включения верхнего и нижнего блоков ТЭНов и для регулирования интенсивности их нагрева. Регулирование нагрева производится установкой ручек переключателей в положения 1, 2 и 3, что соответствует слабому, среднему и сильному нагреву. Отключение ТЭН-в производится установкой ручки переключателя в верхнее вертикальное положение, обозначенное красным треугольником.

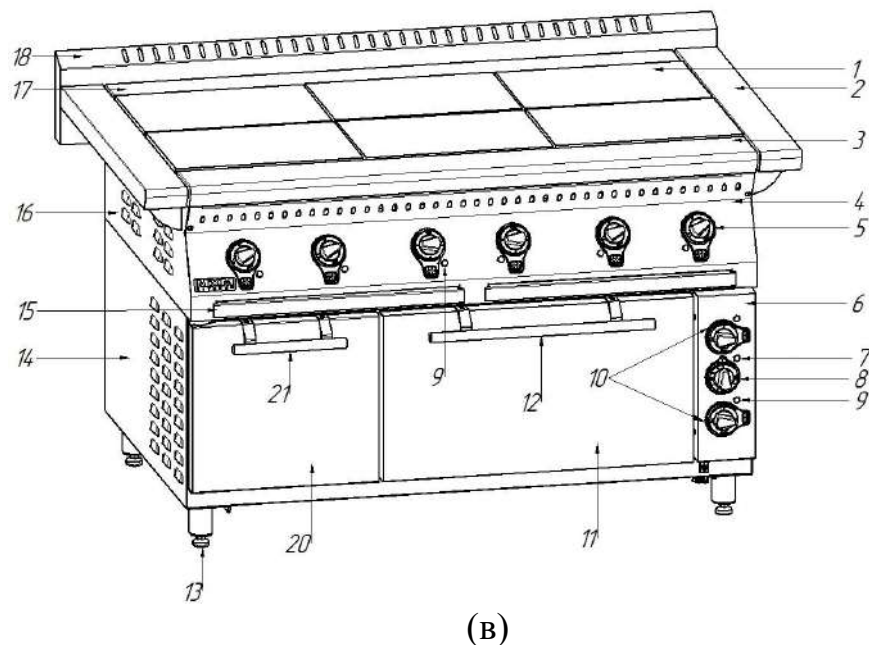
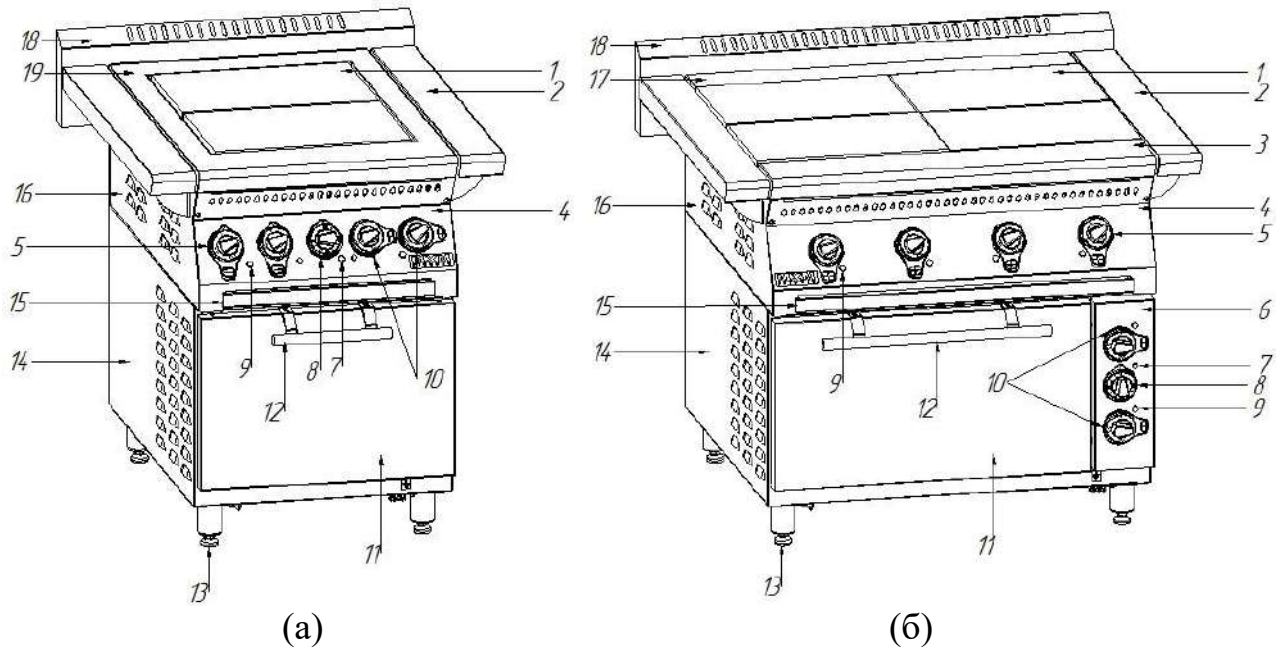
Терморегулятор служит для регулирования интенсивности нагрева ТЭНов путем задания требуемой температуры в камере и автоматического поддержания установленной температуры в духовке.

Термоограничитель служит для аварийного отключения ТЭНов при достижении температуры в духовке 324°C. Для восстановления работы шкафа необходимо выявить и устранить причину аварийного срабатывания термоограничителя. Доступ к кнопке термоограничителя обеспечивается после съёма панели управления духовкой.

Сигнальные лампы желтого цвета «Работа» сигнализируют о работе ТЭНов и при достижении заданной температуры гаснут, сигнализируя о достижении установленной температуры. Сигнальная лампа белого цвета «Сеть» сигнализирует о наличии электрического питания на изделии.

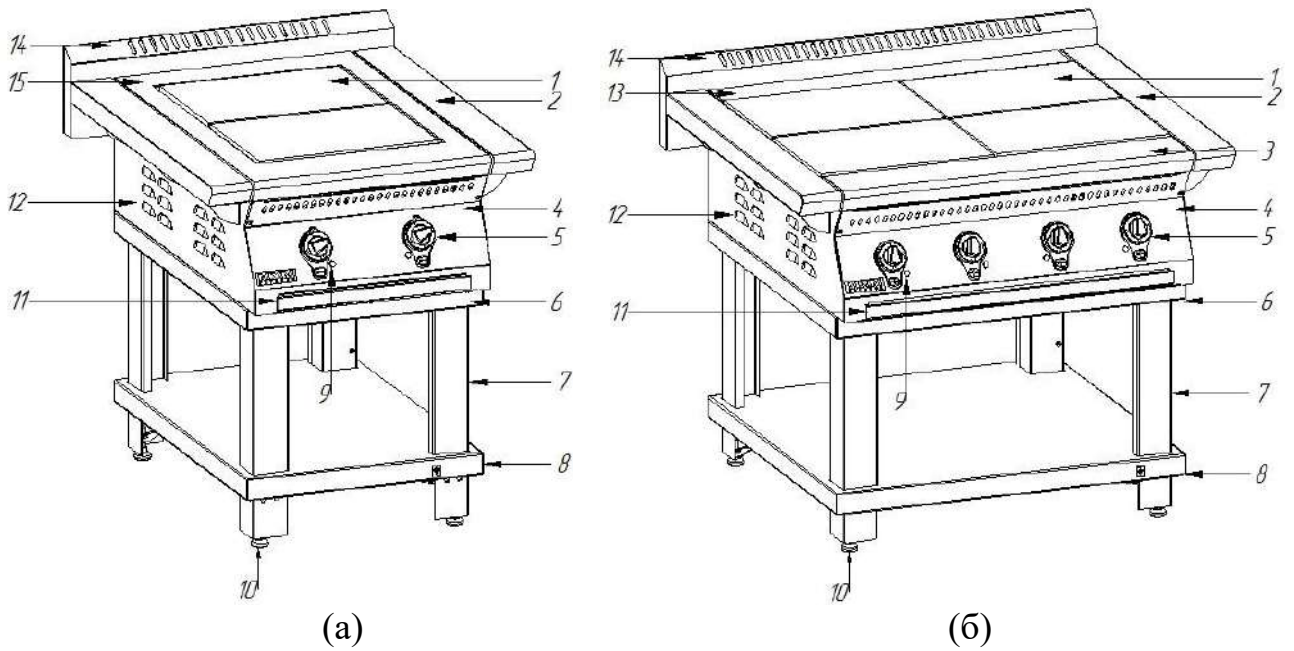
Подставка для плит ПЭ29П, ПЭ29П-02, ПЭ49П, ПЭ49П-02, ПЭ69П, ПЭ69П-02 сборная и состоит из верхней и нижней полок и четырех стоек-уголков с опорами.

Электрические принципиальные схемы изделий приведены на рисунках 3 - 8.



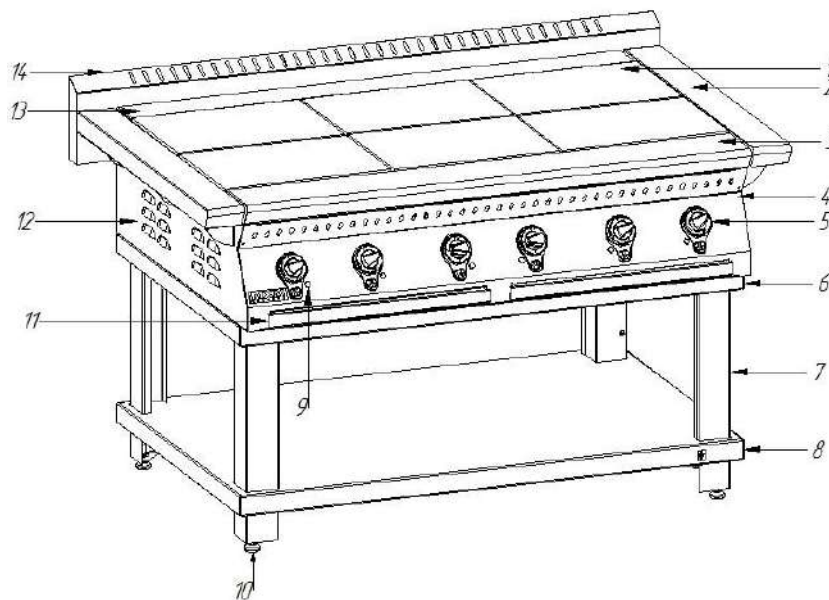
- 1 - чугунная конфорка; 2 - боковая столешница (доп. опция для ПЭ29Ж, ПЭ29Ж-01, ПЭ29Ж-02); 3 - передняя столешница верхнего модуля; 4 - панель управления конфорками; 5 - ручка переключателя мощности конфорки; 6 - панель управления духовкой; 7 - светосигнальная лампа белого цвета «Сеть»; 8 - ручка терморегулятора; 9 - светосигнальная лампа желтого цвета «Работа»; 10 - ручка переключателя мощности ТЭНов духовки; 11 - дверь жарочного шкафа; 12 - ручка двери жарочного шкафа; 13 - опора; 14 - боковина жарочного шкафа; 15 - поддон; 16 – боковина верхнего модуля; 17 - задняя столешница верхнего модуля; 18 - воздуховод (доп. опция); 19 – столешница верхнего модуля (для ПЭ29Ж, ПЭ29Ж-01, ПЭ29Ж-02); 20 – дверь инвентарного ящика (для ПЭ69Ж, ПЭ69Ж-01, ПЭ69Ж-02); 21 – ручка двери инвентарного ящика (для ПЭ69Ж, ПЭ69Ж-01, ПЭ69Ж-02)

Рисунок 1 – Внешний вид плиты электрической с жарочным шкафом ПЭ29Ж, 29Ж-01, ПЭ29Ж-02 (а), ПЭ49Ж, ПЭ49Ж-01, ПЭ49Ж-02 (б), ПЭ69Ж, ПЭ69Ж-01, ПЭ69Ж-02 (в)



(а)

(б)



(в)

- 1- чугунная конфорка; 2 - боковая столешница (доп. опция для ПЭ29П, ПЭ29П-02);
 3 - передняя столешница верхнего модуля; 4 - панель управления конфорками;
 5 - ручка переключателя мощности конфорки; 6 - верхняя полка подставки;
 7 - стойка подставки; 8 - нижняя полка подставки; 9 - светосигнальная лампа желтого цвета «Работа»; 10 - опора; 11 - поддон; 12 - боковина верхнего модуля;
 13 - задняя столешница верхнего модуля; 14 - воздухопровод (доп. опция);
 15 - столешница верхнего модуля (для ПЭ29П, ПЭ29П-02)

Рисунок 2 – Внешний вид плиты электрической на подставке ПЭ29П, ПЭ29П-02 (а), ПЭ49П, ПЭ49П-02 (б), ПЭ69П, ПЭ69П-02 (в)

5. МЕРЫ БЕЗОПАСНОСТИ

По способу защиты человека от поражения электрическим током изделие относится к 1 классу по ГОСТ 12.2.007.0-75. По пожарной безопасности изделие соответствует ГОСТ 12.1.004.

Общие требования безопасности

- не допускается установка изделия ближе 1 м от легковоспламеняющихся материалов;

- при установке изделия в непосредственной близости от стены, перегородок, кухонной мебели, декоративной отделки и т.п., рекомендуется, чтобы они были изготовлены из негорючих материалов или покрыты соответствующим негорючим теплоизолирующим материалом.

Необходимо при этом обратить особое внимание на соблюдение мер противопожарной безопасности.

К эксплуатации изделия допускаются лица, прошедшие технический минимум по эксплуатации оборудования и ознакомившиеся с настоящим руководством по эксплуатации.

Подключение изделия к электрической сети должно выполняться квалифицированным специалистом-электриком согласно действующим нормативам с учетом допустимой нагрузки на электрическую сеть и с учетом маркировок на табличке с надписями в соответствии с принципиальной электрической схемой.

Для подключения изделия к электрической сети:

- в распределительном щите должна быть установлена коммутационная арматура, гарантирующая защиту от пожароопасных факторов: короткого замыкания, перенапряжения, перегрузки, самопроизвольного включения, а также обеспечивающая гарантированное отключение всех полюсов от сети питания, должна быть подключена непосредственно к зажимам питания и иметь зазор между контактами не менее 3 мм на всех полюсах;

- допускается использование только медных кабелей.

Подключение изделия к электрической сети осуществлять согласно таблице 3.

Таблица 3 – Параметры подключения изделия к электрической сети

Модификация	Автоматический выключатель			Марка, число жил и сечение питающего кабеля, мм ²	Сечение эквипотенциального провода, мм ²
	Количество полюсов	Номинальный ток, А	Номинальный отключающий дифференциальный ток, мА		
1	2	3	4	5	6
ПЭ29П	2	32	30	ПРМ 3x4,0	4,0
ПЭ29П-02	2	32	30	ПРМ 3x4,0	4,0
ПЭ29Ж	3	32	100	ПРМ 4x4,0	4,0
ПЭ29Ж-01	3	32	100	ПРМ 4x4,0	4,0
ПЭ29Ж-02	3	32	100	ПРМ 4x4,0	4,0
ПЭ49П	3	32	100	ПРМ 4x4,0	4,0
ПЭ49П-02	3	32	100	ПРМ 4x4,0	4,0
ПЭ49Ж	4	32	100	ПРМ 5x4,0	4,0
ПЭ49Ж-01	4	32	100	ПРМ 5x4,0	4,0

продолжение таблицы 3

1	2	3	4	5	6
ПЭ49Ж-02	4	32	100	ПРМ 5x4,0	4,0
ПЭ69П	4	55	100	ПРМ 5x4,0	4,0
ПЭ69П-02	4	55	100	ПРМ 5x4,0	4,0
ПЭ69Ж	4	55	100	ПРМ 5x6,0	4,0
ПЭ69Ж-01	4	55	100	ПРМ 5x6,0	4,0
ПЭ69Ж-02	4	55	100	ПРМ 5x6,0	4,0

При работе с изделием соблюдайте следующие правила безопасности:

- не включать изделие без заземления;
- не оставлять включенное изделие без присмотра;
- во избежание ожогов будьте осторожны при перемещении наплитной посуды, не допускайте проливания на горячую поверхность плиты жира и других жидкостей. Помните - температура конфорки 480 °С;
- перед санитарной обработкой установить ручки переключателей мощности и терморегулятора изделия в нулевое положение и отключить изделие от сети;
- своевременно проводить техническое обслуживание изделия, периодически проверять исправность электропроводки и заземляющего устройства изделия;
- при обнаружении неисправностей немедленно отключить изделие от сети и вызвать электромеханика;
- включать изделие можно только после устранения неисправностей.

Категорически запрещается:

- осуществлять подключение изделия к электросети с использованием алюминиевых проводов (в том числе запрещается соединение проводов в паре алюминий-медь любым способом);
- скручивание «кольцом» питающего кабеля;
- производить чистку и устранять неисправности при наличии питания на изделии;
- использовать изделие в пожаро- и взрывоопасных зонах;
- применять для очистки изделия водяную струю и пар;
- искусственно охлаждать конфорки водой либо другими жидкостями;
- работа конфорок и духовки на полной мощности вхолостую (без продуктов);
- работа без заземления;
- работа без внешней защиты;
- эксплуатация изделия без поддона;
- подключать изделие к электросети без соответствующей квалификации.

6. МОНТАЖ И ПОДГОТОВКА К РАБОТЕ

Распаковка, установка, монтаж, наладка и испытание изделия должны производиться специалистами по монтажу и ремонту торгово-технологического оборудования для предприятий общественного питания и торговли.

Сдачу в эксплуатацию смонтированного оборудования оформляется актом по установленной форме. Средний срок службы изделия не менее 7 лет.

Требования к месту размещения изделия:

- помещение должно быть сухим, чистым и оборудовано приточно-вытяжной вентиляцией;

- расстояние до ближайших легко воспламеняющихся материалов должно быть не менее 1 м;

- при установке изделия необходимо учитывать удобство обслуживания.

Подготовка изделия к монтажу:

- после хранения изделия в холодном помещении или после перевозки в зимних условиях перед распаковкой и сборкой выдержать изделие в помещении с температурой (18÷20) °С не менее 6 часов;

- распаковать изделие, проверить комплектность, убедиться в целостности и отсутствии дефектов;

- перед установкой изделия на предусмотренное место снять защитную пленку со всех поверхностей изделия;

- изделие разместить в хорошо проветриваемом помещении, если имеется возможность, то под воздухоочистительным зонтом.

Монтаж изделия:

- вкрутить опоры в основание нижнего модуля (или подставки);

- установить изделие на предусмотренной место и выровнять с помощью регулируемых опор так, чтобы рабочие поверхности приняли горизонтальное положение, а высота была удобна для использования;

- при приобретении комплекта воздуховода установку произвести в следующем порядке: открутить сверху винты на задней стенке, установить планку на заднюю столешницу с помощью данных винтов, сверху на планку установить воздуховод, закрепить его винтами;

- установить боковые столешницы (при наличии) с помощью болтов М6, входящими в комплект поставки;

- для обеспечения доступа к клеммному блоку изделия снять крышку, расположенную на задней стенке; для обеспечения доступа к кнопке термоограничителя снять панель управления;

- надежно заземлить изделие, присоединив заземляющий проводник питающего кабеля к зажиму заземления клеммного блока, заземляющий проводник должен быть в шнуре питания;

- присоединить питающий кабель и внутреннюю проводку к клеммному блоку согласно электрической схеме (рисунки 3-8);


- провести ревизию соединительных устройств электрических цепей (винтовых и безвинтовых зажимов), при выявлении ослабления подтянуть или подогнуть до нормального контактного давления;

- в случае установки изделия в технологическую линию соединить заземляющим проводом эквипотенциальный зажим изделия с соседним оборудованием;

- после завершения работ по монтажу и наладке произвести сборку изделия, обеспечив отсутствие доступа к токоведущим частям без использования специального инструмента.

Подготовка изделия к работе:

- после монтажа перед пуском в эксплуатацию просушить ТЭНы изделия в течение 2 часов. Для этого подать питание на изделие, переключатели мощности конфорок и жарочного шкафа установить в положение «1» и установить терморегулятор духовки на температуру 100°С;

- после просушки ТЭНов проверить ток утечки. Ток утечки должен быть не более 1 мА на 1 кВт номинальной потребляемой мощности;
- проверить цепи заземления. Сопротивление между зажимом заземляющего провода и любыми нетоковедущими металлическими частями изделия не должно превышать 0,1 Ом;
- подать напряжение на изделие, включив автоматический выключатель в распределительном щите на ток 55А/100 мА, при этом на панели управления духовкой изделия должна загореться сигнальная лампа белого цвета (кроме ПЭ29П, ПЭ29П-02, ПЭ49П, ПЭ49П-02, ПЭ69П, ПЭ69П-02), свидетельствующая о готовности изделия к работе;
- зажим эквипотенциальности  использовать для выравнивания потенциалов при установке изделия в технологическую линию.

7. ПОРЯДОК РАБОТЫ

Перед включением изделия внимательно ознакомьтесь с настоящим руководством по эксплуатации и, в первую очередь, с указаниями по технике безопасности, элементами управления и надписями на изделии.

Перед началом эксплуатации изделия необходимо:

- для санитарно-гигиенической обработки всех рабочих поверхностей, контактирующих с пищевыми продуктами в процессе эксплуатации, протереть изделие тканью, смоченной в мыльном растворе, а затем – тканью, смоченной в чистой воде;
- включить электропитание, при этом загорится сигнальная лампа белого цвета с надписью «Сеть», свидетельствующая о наличии напряжения;
- противни, предварительно обработанные нерафинированным маслом (или животным жиром), прокалить в жарочном шкафу (кроме ПЭ29П, ПЭ29П-02, ПЭ49П, ПЭ49П-02, ПЭ69П, ПЭ69П-02) в течение одного часа при температуре 100°C.

Работу проводить в следующем порядке:

- проверить целостность и надежность заземления изделия;
- регулировку мощности осуществлять вращением ручек переключателей. Включение конфорок на высшую ступень «3» следует производить только для разогрева конфорок до рабочей температуры или при приготовлении блюд, требующих высоких температур;
- по окончании работы в высокотемпературном режиме установить ручки переключателя в положение «1»;
- установить ручкой терморегулятора необходимую температуру, предусмотренную технологическим процессом приготовления конкретного продукта;
- по окончании работы установить ручки переключателя и терморегулятора в положение «0»;
- отключить изделие от сети.

Эксплуатация изделия

Приготовление пищи на конфорках

Включить конфорки ручками переключателей на необходимую мощность, (т.е. положение «1», «2» или «3»), при этом загорается сигнальная лампа с левой стороны переключателя. Максимальная третья ступень используется, главным образом, в начале варки или жаренья, когда нужно быстро вскипятить воду или разогреть сковороду. Установить

на конфорку посуду и вести приготовление намеченной пищи. Первая и вторая ступени переключателя предназначены для длительной варки и подогрева пищи.

Приготовление пищи в жарочном шкафу

Перед приготовлением пищи духовку необходимо прогреть. Для этого ручку терморегулятора установить на температуру 150-180°C, а ручки переключателей - на вторую ступень переключения, положение - «2». По достижении установленной температуры терморегулятор отключает нагреватели, о чем свидетельствует первое отключение сигнальной лампы, после этого допускается дальнейшее увеличение температуры вращением ручки терморегулятора. При приготовлении пищи необходимо уточнить рекомендуемую температуру и при последующем приготовлении терморегулятор можно установить на более высокую или низкую температуру, в зависимости от качества приготовленного продукта.

Переход на первую и третью ступень мощности верхнего или нижнего блока ТЭНов при выпечке зависит от цвета изделия сверху или снизу, определяемого хорошим соломенным или темным цветом выпечки.

ВНИМАНИЕ! Для увеличения эксплуатационного ресурса длительная работа конфорок в положениях ручек переключателей мощности «2» и «3» нежелательна.

8. ТЕХНИЧЕСКОЕ ОБСЛУЖИВАНИЕ

Техническое обслуживание и ремонт должен производить электромеханик III - V разрядов, имеющий квалификационную группу по технике безопасности не ниже третьей.

В процессе эксплуатации изделия необходимо выполнить следующие виды работ в системе технического обслуживания и ремонта:

ТО – регламентированное техническое обслуживание – комплекс профилактических мероприятий, осуществляемых с целью обеспечения работоспособности или исправности изделия;

ТР – текущий ремонт – ремонт, осуществляемый в процессе эксплуатации, для обеспечения или восстановления работоспособности изделия и состоящий в замене и (или) восстановлении ее отдельных частей и их регулировании.

Периодичность технического обслуживания и ремонтов:

- техническое обслуживание (ТО) – 1 раз в месяц;

- текущий ремонт (ТР) – при необходимости

При техническом обслуживании изделия требуется проделать следующие работы:

- выявить неисправность изделия путем опроса обслуживающего персонала;

- подтянуть при необходимости крепление датчиков-реле температуры, сигнальной арматуры, двери, облицовок;

- подтянуть и зачистить при необходимости контактные соединения токоведущих частей плиты;

- проверить целостность оболочки шнура питания;

- проверить целостности электропроводки, заземления, эквипотенциального провода (при наличии) внешним осмотром;

- проверить сопротивления цепи заземления. От зажима заземления до доступных металлических частей сопротивление цепи заземления изделия должно быть менее 0,1 Ом.

Перед проверкой контактных соединений, крепления переключателей, терморегуляторов и сигнальной арматуры необходимо отключить изделие от электросети снятием плавких предохранителей или выключением автоматического выключателя цехового щита, повесить на рукоятку коммутирующей аппаратуры плакат «Не включать - работают люди», отсоединить при необходимости провода электропитания оборудования и изолировать их.

Порядок установки направляющих духовки:

- сначала необходимо вынуть из духовки стальной лист (под);
- затем приподнять направляющие вверх и снять с посадочных мест (держателей);
- далее установить направляющие обратно на посадочные места (держатели) и опустить вниз до упора;
- установить обратно в духовку под.

9. ВОЗМОЖНЫЕ НЕИСПРАВНОСТИ И МЕТОДЫ ИХ УСТРАНЕНИЯ

Все неисправности, вызывающие отказы, указаны в таблице 4. Их устранение должны выполнять только специалисты.

Таблица 4 - Перечень неисправностей, причины и методы их устранения

Наименование неисправности	Вероятная причина	Методы устранения
1	2	3
Не нагреваются электрические конфорки, сигнальная лампа подачи напряжения горит. Конфорки слабо нагреваются	Обрыв нулевого провода. Не исправен переключатель. Сгорание спиралей ТЭНов конфорок Плохой контакт проводов в переключателях	Устранить обрыв провода. Заменить ТЭНов конфорок. Заменить переключатель. Восстановить контакты проводов
Не горят сигнальные лампы нагрева конфорок, конфорки нагреваются	Перегорели сигнальные лампы. Плохой контакт в проводах сигнальных ламп	Заменить перегоревшие сигнальные лампы. Восстановить контакт в проводах
Жарочный шкаф не нагревается, переключатели и терморегулятор включены, лампы не горят	Отсутствует напряжение в сети. Ослабло крепление проводов на вводных клеммах блока. Не исправны терморегулятор, термоограничитель. Не исправны переключатели. Сработал аварийный термоограничитель	Подать напряжение. Закрепить провода на вводном клеммном блоке. Заменить неисправные детали. Включить аварийный термоограничитель
Жарочный шкаф нагревается слабо	Не исправен один из переключателей. Не исправны ТЭНов	Заменить переключатель. Заменить ТЭНов
Неплотное прилегание дверцы жарочного шкафа	Износился уплотнитель	Заменить уплотнитель
Самопроизвольное открывание дверцы жарочного шкафа	Сломана петля	Вскрыть дверцу жарочного шкафа и заменить петлю
Ток утечки превышает допустимые значения	Не просушены ТЭНов. Перегиб, перетирание внутренней проводки. Наличие контакта питающих проводов и корпуса изделия	Просушить ТЭНов. Провести ревизию контактов и целостности проводов
Сопrotивление заземления превышает допустимые значения	Плохой контакт проводов или обрыв	Провести ревизию контактов и целостности проводов

10. СВИДЕТЕЛЬСТВО О ПРИЕМКЕ

Плита электрическая ПЭ29Ж, ПЭ29Ж-01, ПЭ29Ж-02, ПЭ49Ж, ПЭ49Ж-01, ПЭ49Ж-02, ПЭ69Ж, ПЭ69Ж-01, ПЭ69Ж-02, ПЭ29П, ПЭ29П-02, ПЭ49П, ПЭ49П-02, ПЭ69П, ПЭ69П-02 (нужное подчеркнуть) заводской номер _____, изготовленная на АО «КОНТАКТ», соответствует ТУ 5151-001-07600499-2018 и признана годной для эксплуатации.

Дата выпуска _____

_____ подписи (оттиски личных клейм) должностных лиц предприятия, ответственных за приемку изделия.

11. СВИДЕТЕЛЬСТВО О КОНСЕРВАЦИИ

Плита электрическая ПЭ29Ж, ПЭ29Ж-01, ПЭ29Ж-02, ПЭ49Ж, ПЭ49Ж-01, ПЭ49Ж-02, ПЭ69Ж, ПЭ69Ж-01, ПЭ69Ж-02, ПЭ29П, ПЭ29П-02, ПЭ49П, ПЭ49П-02, ПЭ69П, ПЭ69П-02 (нужное подчеркнуть) подвергнута на АО «КОНТАКТ» консервации согласно требованиям ГОСТ 9.014.

Дата консервации _____

Наименование и марка консерванта:

Консервацию произвел _____

(подпись)

Изделие после консервации принял _____

(подпись)

12. СВИДЕТЕЛЬСТВО ОБ УПАКОВКЕ

Плита электрическая ПЭ29Ж, ПЭ29Ж-01, ПЭ29Ж-02, ПЭ49Ж, ПЭ49Ж-01, ПЭ49Ж-02, ПЭ69Ж, ПЭ69Ж-01, ПЭ69Ж-02, ПЭ29П, ПЭ29П-02, ПЭ49П, ПЭ49П-02, ПЭ69П, ПЭ69П-02 (нужное подчеркнуть) упакована на АО «КОНТАКТ» согласно требованиям, предусмотренным конструкторской документацией.

Дата упаковки _____

(подпись)

М. П.

Упаковку произвел _____

(подпись)

Изделие после упаковки принял _____

(подпись)

13. ГАРАНТИИ ИЗГОТОВИТЕЛЯ

Гарантийный срок эксплуатации изделия - 1 год со дня ввода в эксплуатацию.

Гарантийный срок хранения - 1 год со дня изготовления.

В течение гарантийного срока предприятие-изготовитель гарантирует безвозмездное устранение выявленных дефектов изготовления и замену вышедших из строя составных частей изделия, произошедших не по вине потребителя, при соблюдении потребителем условий транспортирования, хранения и эксплуатации изделия.

Гарантия не распространяется на случаи, когда изделие вышло из строя по вине потребителя в результате несоблюдения требований, указанных в паспорте и руководстве по эксплуатации.

Время нахождения изделия в ремонте в гарантийный срок не включается.

В случае невозможности устранения на месте выявленных дефектов предприятие-изготовитель обязуется заменить дефектное изделие.

Все детали, узлы и комплектующие изделия, вышедшие из строя в период гарантийного срока эксплуатации, должны быть возвращены заводу-изготовителю изделия для детального анализа причин выхода из строя и своевременного принятия мер для их исключения.

Рекламация рассматривается только в случае поступления отказавшего узла, детали или комплектующего изделия с указанием заводского номера изделия, даты изготовления и установки, копии договора с обслуживающей специализированной организацией, имеющей лицензию и копии удостоверения механика, обслуживающего изделие.

14. СВЕДЕНИЯ О РЕКЛАМАЦИЯХ

Рекламации предприятию-изготовителю предъявляются потребителем в порядке и сроки, предусмотренные Федеральным законом «О защите прав потребителей» от 09.01.1996г., с изменениями и дополнениями от 17.12.1999г., 30.12.2001г., 22.08.2004г., 02.10.2004г., 21.12.2004г., 27.07.2006г., 16.10.2006г., 25.11.2006г., 25.10.2007г., 23.07.2008г., Гражданским кодексом РФ (части первая от 30.11.1994г. № 51-ФЗ, вторая от 26.01.1996г. № 14-ФЗ, третья от 26.11.2001г. №146-ФЗ, четвертая от 18.12.2006г. № 230-ФЗ) с изменениями и дополнениями от 26.12, 20.02, 12.08.1996г.; 24.10.1997г.; 08.07, 17.12.1999г.; 16.04, 15.05, 26.11.2001г.; 21.03, 14.11, 26.11.2002г.; 10.01, 26.03, 11.11, 23.12.2003г.; 29.06, 29.07, 02.12, 29.12, 30.12.2004 г., 21.03, 09.05, 02.07, 18.07, 21.07.2005 г., 03.01, 10.01, 02.02, 03.06, 30.06, 27.07, 03.10, 04.12, 18.12, 29.12, 30.12.2006г.; 26.01, 05.02, 20.04, 26.06, 19.07, 24.07, 02.10, 25.10, 04.11, 29.11, 01.12, 06.12.2007г., 24.04, 29.04, 13.05, 30.06, 14.07, 22.07, 23.07, 08.07, 08.11, 25.12, 30.12.2008г., 09.02.2009г., а также Постановлением Правительства РФ от 19.01.1998г. № 55 «Об утверждении Правил продажи отдельных видов товаров, перечня товаров длительного пользования, на которые не распространяются требования покупателя о безвозмездном предоставлении ему на период ремонта или замены аналогичного товара, и перечня непродовольственных товаров надлежащего качества, не подлежащих возврату или обмену на аналогичный товар других размера, формы, габарита, фасона, расцветки или комплектации» изменениями и дополнениями от 20.10.1998г., 02.10.1999г., 06.02.2002г., 12.07.2003г., 01.02.2005г.; 08.02, 15.05, 15.12.2000г., 27.03.2007г., 27.01.2009г.

Рекламации направлять по адресу: Республика Марий Эл, г. Йошкар-Ола, ул. К. Маркса 133, тел./факс: 8 (8362) 68-87-18, 95-42-31, 68-86-14.

15. СВЕДЕНИЯ ОБ УТИЛИЗАЦИИ

При подготовке и отправке изделия на утилизацию необходимо разобрать и сортировать составные части изделия по материалам, из которых они изготовлены.

16. СВЕДЕНИЯ О СОДЕРЖАНИИ ДРАГОЦЕННЫХ МЕТАЛЛОВ

Сведения о содержании драгоценных металлов приведены в таблице 5.

Таблица 5 - Содержание драгоценных металлов

Наименование	Куда входит (наименование)	Масса 1шт, г.	Количество в изделии, шт.														
			ПЭ29Ж	ПЭ29Ж-01	ПЭ29Ж-02	ПЭ49Ж	ПЭ49Ж-01	ПЭ49Ж-02	ПЭ69Ж	ПЭ69Ж-01	ПЭ69Ж-02	ПЭ29П	ПЭ29П-02	ПЭ49П	ПЭ49П-02	ПЭ69П	ПЭ69П-02
Серебро	терморегулятор	0,39	1			1			1			-			-		
	переключатель	0,836	4			6			8			2			4		

17. УСЛОВИЯ ТРАНСПОРТИРОВАНИЯ И ХРАНЕНИЯ

Хранение изделия должно осуществляться в транспортной таре предприятия - изготовителя по группе условий хранения 4 ГОСТ 15150 при температуре окружающего воздуха не ниже минус 35 °С.

Срок хранения - не более 12 месяцев.

При сроке хранения свыше 12 месяцев владелец изделия обязан произвести его переконсервацию по ГОСТ 9.014

Упакованное изделие следует транспортировать железнодорожным, речным, автомобильным транспортом в соответствии с действующими правилами перевозок на этих видах транспорта. Морской и другие виды транспорта применяются по особому соглашению.

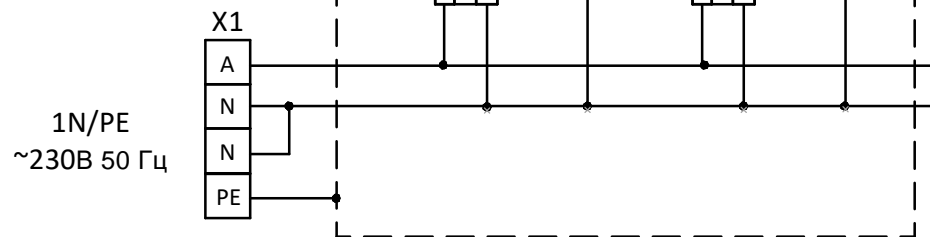
Условия транспортирования в части воздействия климатических факторов – группа 8 по ГОСТ 15150, в части воздействия механических факторов – С по ГОСТ 23216.

Погрузка и разгрузка изделия из транспортных средств должна производиться осторожно, не допуская ударов и толчков.

ВНИМАНИЕ! Допускается складирование упакованных изделий по высоте в два яруса для хранения.

Таблица коммутации
переключателя 840510К

Поз.	Контакты	Режим
0	a • 1 e • 3 5	↑
1	a • 1 e • 3 5	→
2	a • 1 e • 3 5	↓
3	a • 1 e • 3 5	←

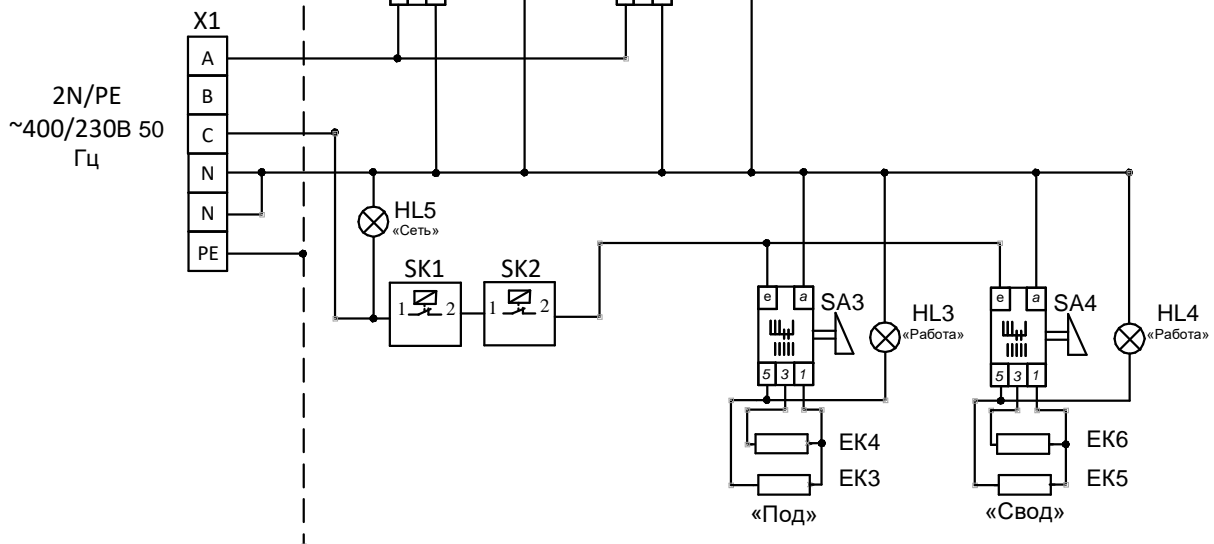


Поз. Обозн.	Наименование	Кол.	Примечание
EK1, EK2	Конфорка ЭКТ-012К	2	U=230 В P _н =3 кВт
HL1, HL2	Светосигнальная арматура	2	U=230 В
SA1, SA2	Переключатель 840510К	2	U=250 В I _н =25 А T 150°C
X1	Клеммный блок КБ63-16П-Б/Б-У3-4	1	

Рисунок 3 - Схема электрическая принципиальная ПЭ29П, ПЭ29П-02

Таблица коммутации переключателя 840510К

Поз.	Контакты	Режим
0	a • 1 e • 3 5	↑
1	a • 1 e • 3 5	→
2	a • 1 e • 3 5	↓
3	a • 1 e • 3 5	←

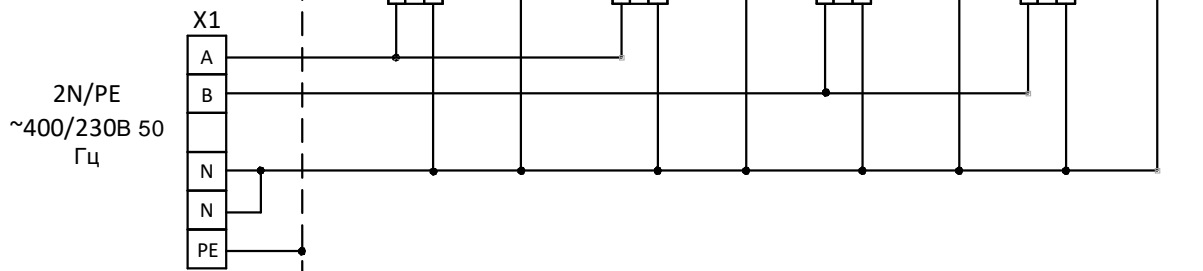


Поз. Обозн.	Наименование	Кол.	Примечание
ЕК1, ЕК2	Конфорка ЭКТ-012К	2	U=230 В R _н =3 кВт
ЕК3...ЕК6	ТЭН -130 – С8,5 /0,8 Т230	4	
HL1...HL5	Светосигнальная арматура (HL5 – Белая)	5	U=230 В
SA1...SA4	Переключатель 840510К	4	U=250 В I _н =25 А Т150°С
SK1	Терморегулятор TECASA	1	Т 270 °С U=230 В
SK2	Термоограничитель TECASA	1	Т 320 °С U=230 В
X1	Клеммный блок КБ63-16П-Б/Б-У3-6	1	

Рисунок 4 - Схема электрическая принципиальная ПЭ29Ж, ПЭ29Ж-01, ПЭ29Ж-02

Таблица коммутации
переключателя 840510К

Поз.	Контакты	Режим
0	a • 1 e • 3 5	↑
1	a • 1 e • 3 5	→
2	a • 1 e • 3 5	↓
3	a • 1 e • 3 5	←

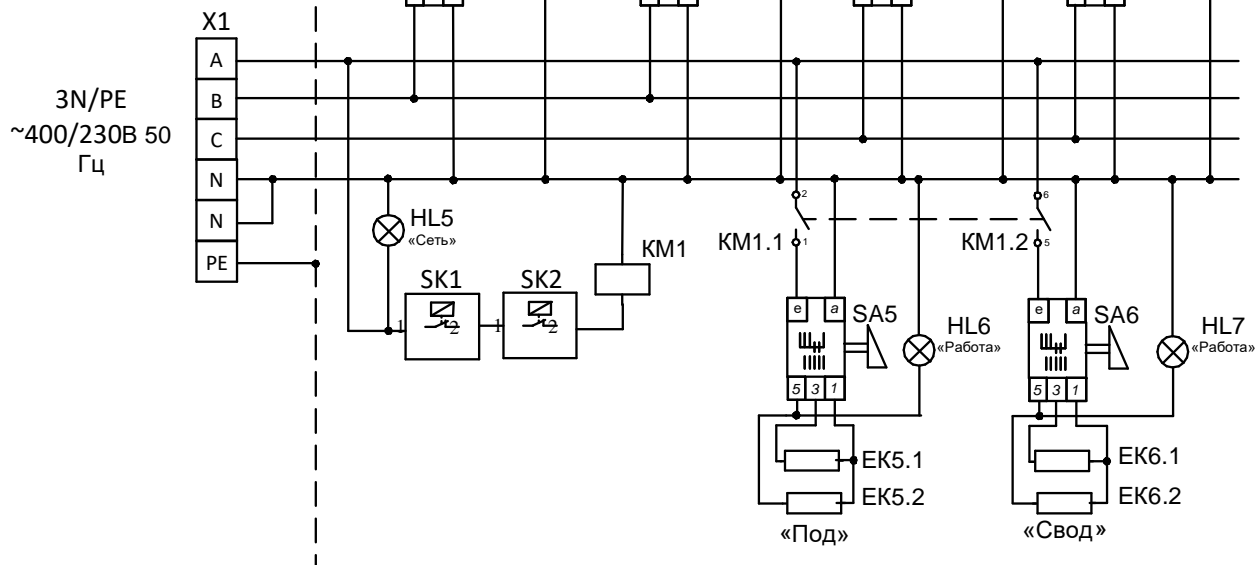


Поз. Обозн.	Наименование	Кол.	Примечание
ЕК1...ЕК4	Конфорка ЭКТ-012К	4	U=230 В P _н =3 кВт
HL1...HL4	Светосигнальная арматура	4	U=230 В
SA1...SA4	Переключатель 840510К	4	U=250 В I _н =25 А T150°C
X1	Клеммный блок КБ63-16П-Б/Б-У3-6	1	

Рисунок 5 - Схема электрическая принципиальная ПЭ49П, ПЭ49П-02

Таблица коммутации переключателя 840510К

Поз.	Контакты	Режим
0	a • 1 e • 3 5	↑
1	a • 1 e • 3 5	→
2	a • 1 e • 3 5	↓
3	a • 1 e • 3 5	←

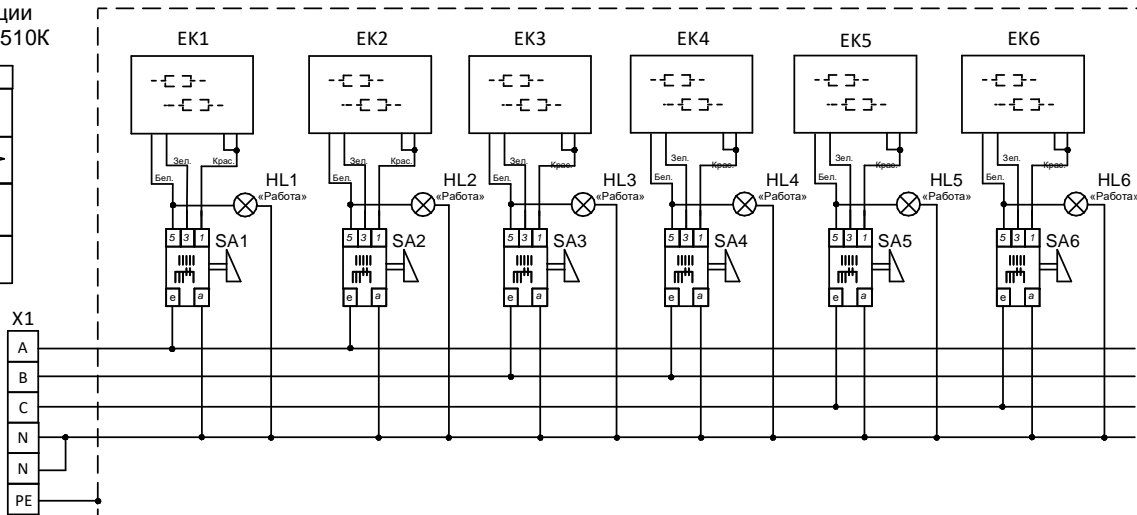


Поз. Обозн.	Наименование	Кол.	Примечание
EK1...EK4	Конфорка ЭКТ-012К	4	U=230 В P _н =3 кВт
EK5, EK6	ТЭН ВЗ-181/190-7,5-8,5/2,4 Т220	2	«Под» - 1,2+1,2 кВт «Свод» - 1,2+1,2 кВт
HL1...HL7	Светосигнальная арматура (HL5 – Белая)	7	U=230 В
KM1	Пускатель LC1E2501M5	1	AC 1 In.p.= 32 А
SA1...SA6	Переключатель 840510К	6	U=250 В I _н =25 А T150°C
SK1	Термоограничитель TECASA	1	T 320 °C U=230 В
SK2	Терморегулятор TECASA	1	T 270 °C U=230 В
X1	Клеммный блок КБ63-16П-Б/Б-УЗ-6	1	

Рисунок 6 - Схема электрическая принципиальная ПЭ49Ж, ПЭ49Ж-01, ПЭ49Ж-02

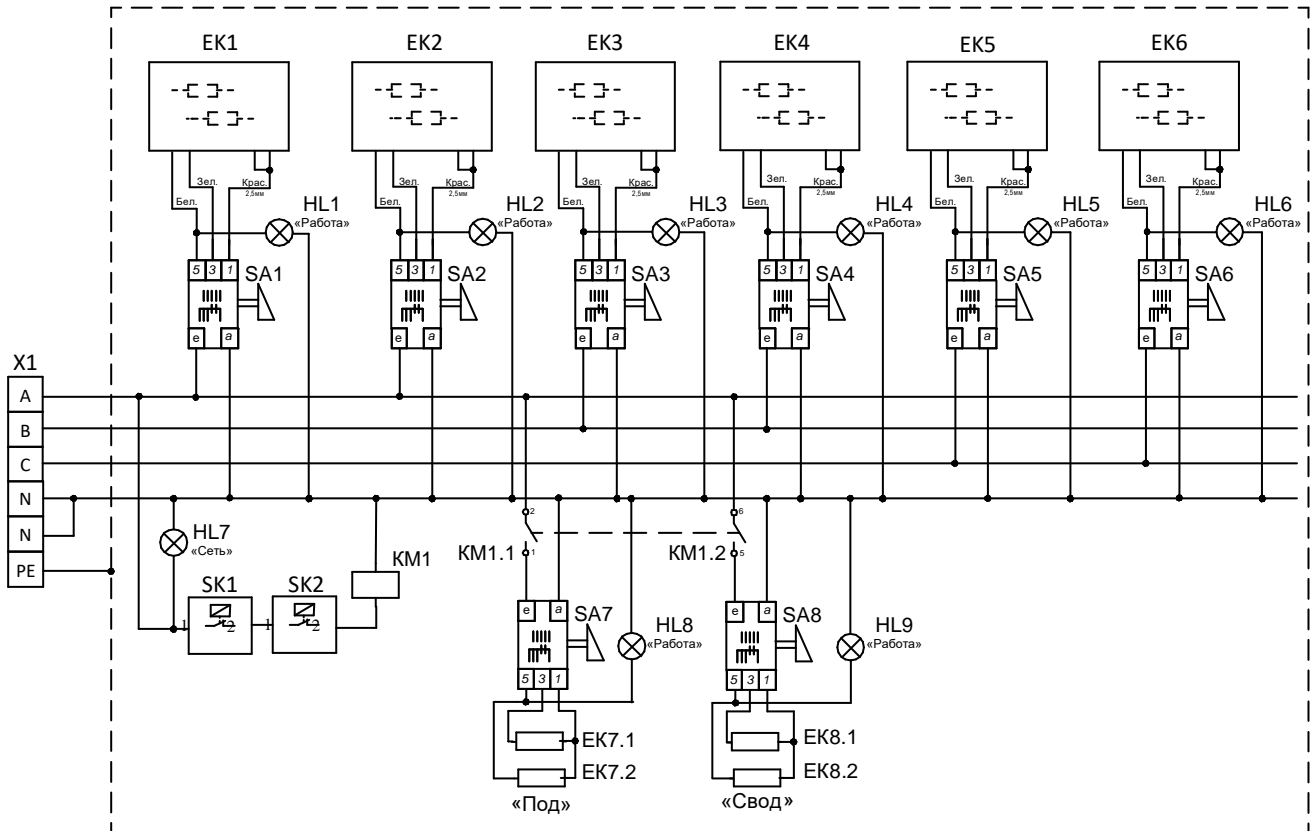
Таблица коммутации
переключателя 840510К

Поз.	Контакты	Режим
0		
1		
2		
3		



Поз. Обозн.	Наименование	Кол.	Примечание
EK1...EK6	Конфорка ЭКТ-012К	6	U=230 В P _н =3 кВт
HL1...HL6	Светосигнальная арматура	6	U=230 В
SA1...SA	Переключатель 840510К	6	U=250 В I _н =25 А T150°C
X1	Клеммный блок КБ63-16П-Б/Б-УЗ-6	1	

Рисунок 7 - Схема электрическая принципиальная ПЭ69П, ПЭ69П-02



Поз. Обозн.	Наименование	Кол.	Примечание
EK1...EK6	Конфорка ЭКТ-012К	6	U=230 В P _н =3 кВт
EK7, EK8	ТЭН 2,4кВт	2	«Под» - 1,2+1,2 кВт «Свод» - 1,2+1,2 кВт
HL1...HL9	Светосигнальная арматура (HL7 - белая)	9	U=230 В
KM1	Пускатель LC1E2501M5	1	AC 1 Ин.р.= 32 А
SA1...SA8	Переключатель 840510К	8	U=250 В I _н =25 А T150°C
SK1	Термоограничитель TECASA	1	T 320 °C U=230 В
SK2	Терморегулятор TECASA	1	T 270 °C U=230 В
X1	Клеммный блок КБ63-16П-Б/Б-У3-6	1	

Таблица коммутации переключателя 840510К

Поз.	Контакты	Режим
0	a • 1 e • 3 e • 5	↑
1	a • 1 e • 3 e • 5	→
2	a • 1 e • 3 e • 5	↓
3	a • 1 e • 3 e • 5	←

Рисунок 8 - Схема электрическая принципиальная ПЭ69Ж, ПЭ69Ж-01, ПЭ69Ж-02

18. УЧЕТ ТЕХНИЧЕСКОГО ОБСЛУЖИВАНИЯ В ПЕРИОД ГАРАНТИЙНОГО РЕМОНТА

Таблица 6 – ТО в период гарантийного ремонта

Дата	Вид технического обслуживания	Краткое содержание выполненных работ	Наименование предприятия, выполнившего техническое обслуживание	Должность, фамилия и подпись	
				выполнившего работу	проверившего работу

Корешок талона №2

На гарантийный ремонт ПЭ _____, заводской № _____ Изъят « _____ » _____ 20 _____ г.

Выполнены работы _____

Исполнитель _____

(подпись)

М.П. _____

Ф.И.О _____

(Линия отреза)

Приложение А**АО «КОНТАКТ»**424026, Республика Марий Эл, г. Йошкар-Ола,
ул. К. Маркса, 133
ТАЛОН № 2 НА ГАРАНТИЙНЫЙ РЕМОНТ

ПЭ _____ Заводской № _____

(месяц, год выпуска)

[дата продажи (поставки) изделия продавцом (поставщиком)]

М.П. _____

(подпись)

(дата ввода изделия в эксплуатацию)

М.П. _____

(подпись)

Выполнены работы _____

Исполнитель _____

(подпись)

Владелец _____

(подпись)

(наименование предприятия, выполнившего ремонт)

и его адрес)
М.П.

(должность и подпись руководителя предприятия, выполнившего ремонт)

Корешок талона №3

На гарантийный ремонт ПЭ _____, заводской № _____ Изъят « _____ » 20 _____ г.

Выполнены работы _____

Исполнитель _____

(подпись)

М.П. _____

Ф.И.О _____

(Линия отреза)

Приложение А**АО «КОНТАКТ»**424026, Республика Марий Эл, г. Йошкар-Ола,
ул. К. Маркса, 133
ТАЛОН № 3 НА ГАРАНТИЙНЫЙ РЕМОНТ

ПЭ _____ Заводской № _____

(месяц, год выпуска)

[дата продажи (поставки) изделия продавцом (поставщиком)]

М.П. _____

(подпись)

(дата ввода изделия в эксплуатацию)

М.П. _____

(подпись)

Выполнены работы _____

Исполнитель _____

(подпись)

Владелец _____

(подпись)

(наименование предприятия, выполнившего ремонт)

и его адрес)
М.П.

(должность и подпись руководителя предприятия, выполнившего ремонт)



**ЕВРАЗИЙСКИЙ ЭКОНОМИЧЕСКИЙ СОЮЗ
ДЕКЛАРАЦИЯ О СООТВЕТСТВИИ**

Заявитель АКЦИОНЕРНОЕ ОБЩЕСТВО "КОНТАКТ"

Место нахождения: 424000, Россия, Республика Марий Эл, город Йошкар-Ола, улица Карла Маркса, дом 133, основной государственный регистрационный номер 1021200753188

Телефон: +78362452790 Адрес электронной почты: kontakt@mari-el.ru

в лице Генерального директора Коробейникова Андрея Витальевича

заявляет, что Оборудование тепловое для предприятий общественного питания, пищеблоков: Плиты электрические, тип ПЭ.

Изготовитель АКЦИОНЕРНОЕ ОБЩЕСТВО "КОНТАКТ"

Место нахождения: 424000, Россия, Республика Марий Эл, город Йошкар-Ола, улица Карла Маркса, дом 133

Продукция изготовлена в соответствии с ТУ 5151-001-07600499-2018 «Плиты электрические для предприятий общественного питания. Технические условия»

Код (коды) ТН ВЭД ЕАЭС: 8419 81 800 0

Серийный выпуск

соответствует требованиям

Технического регламента Таможенного союза "О безопасности низковольтного оборудования" (ТР ТС 004/2011)

Технического регламента Таможенного союза "О безопасности машин и оборудования" (ТР ТС 010/2011)

Технического регламента Таможенного союза "Электромагнитная совместимость технических средств" (ТР ТС 020/2011)

Декларация о соответствии принята на основании

протокола испытаний № 02228-08/2018-07 от 12.07.2018 года, выданного Испытательной лабораторией (центром) продукции народного потребления Общества с ограниченной ответственностью «Межрегиональный центр исследований и испытаний», аттестат аккредитации RA.RU.21AO47

Схема декларирования соответствия: 3д

Дополнительная информация

ГОСТ 12.2.124-2013 Система стандартов безопасности труда. Оборудование продовольственное. Общие требования безопасности, ГОСТ 12.2.007.0-75 "Система стандартов безопасности труда. Изделия электротехнические. Общие требования безопасности", разделы 5 и 7 ГОСТ 30804.3.2-2013 (IEC 61000-3-2:2009) "Совместимость технических средств электромагнитная. Эмиссия гармонических составляющих тока техническими средствами с потребляемым током не более 16 А (в одной фазе). Нормы и методы испытаний", раздел 5 ГОСТ 30804.3.3-2013 (IEC 61000-3-3:2008) "Совместимость технических средств электромагнитная. Ограничение изменений напряжения, колебаний напряжения и фликера в низковольтных системах электроснабжения общего назначения. Технические средства с потребляемым током не более 16 А (в одной фазе), подключаемые к электрической сети при несоблюдении определенных условий подключения. Нормы и методы испытаний". Условия хранения продукции в соответствии с ГОСТ 15150-69. Срок хранения (службы, годности) указан в прилагаемой к продукции товаросопроводительной и/или эксплуатационной документации.

Декларация о соответствии действительна с даты регистрации по 28.10.2023 включительно

(подпись)



Коробейников Андрей Витальевич

(Ф.И.О. заявителя)

Регистрационный номер декларации о соответствии: ЕАЭС N RU Д-RU.АД10.В.00468/18

Дата регистрации декларации о соответствии: 29.10.2018

