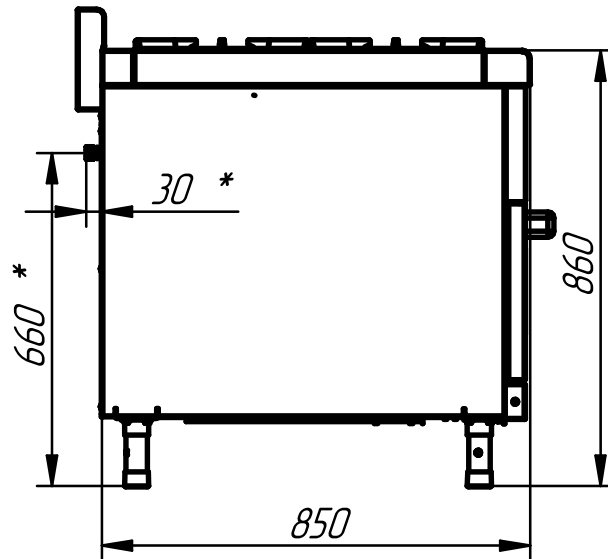
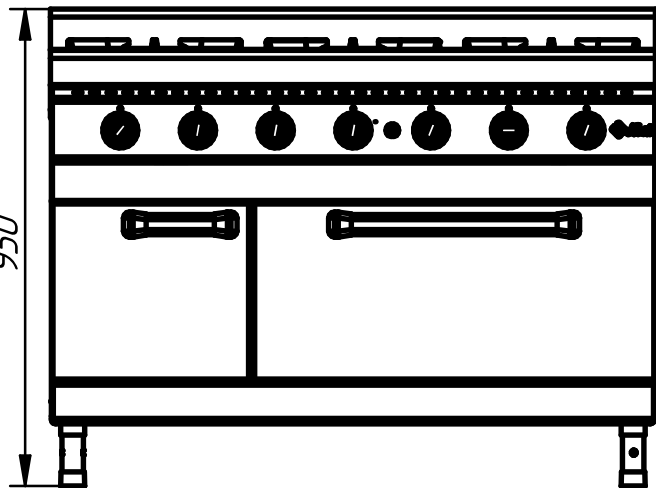
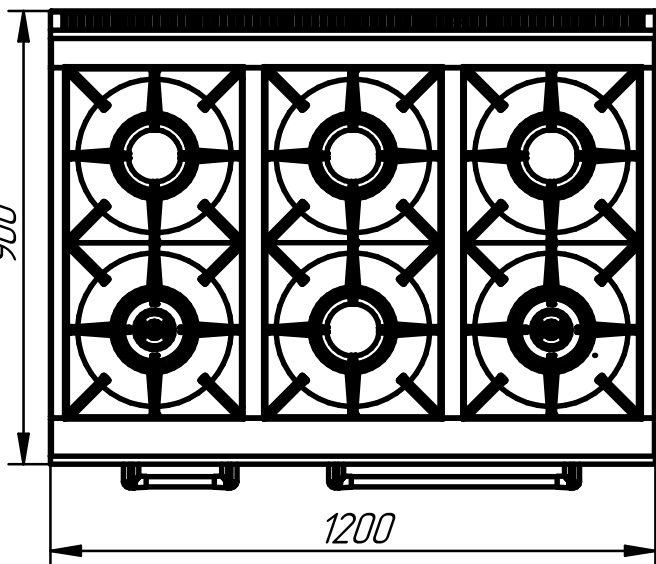


ПЛИТА ГАЗОВАЯ ПГК-69ЖШ

Плита газовая кухонная шестигорелочная ПГК-69ЖШ с газовой духовкой предназначена для приготовления первых, вторых и третьих блюд в налитной посуде, а также для жарки полуфабрикатов из мяса, рыбы, овощей и выпечки мелких кулинарных изделий. Плита имеет четыре горелки по 5,5 кВт и две горелки мощностью – 7,5 кВт. Плита снабжена устройством контроля горения горелок и системой пьезоподжига горелки духовки. Внизу жарочный шкаф с одним противнем GN 2/1 H40 и одной решеткой того же размера, изготовленные из нержавеющей стали. Рабочий диапазон температуры духовки 100–300 °С. Плита имеет регулируемые по высоте ножки. В комплект поставляются дополнительные съемные форсунки под сжиженный газ. Количество уровней направляющей решетки духовки – 4, шаг между уровнями – 50 мм.



*- подвод газа (резьба G1/2").



п/п	Наименование параметра	Величина параметра
1	Код изделия	801699
2	Полная мощность плиты, кВт	45
3	Мощность жарочного шкафа, кВт	8,0
4	Диапазон регулирования температуры жарочного шкафа, °С	100-300
5	Тип используемых функциональных емкостей	GN 2/1
6	Количество горелок стола, шт: – нормальной тепловой мощности – повышенной тепловой мощности	4 (5,5 кВт) 2 (7,5 кВт)
7	Расход газа: – природный, куб. м/ч – сжиженный (пропан-бутан), кг/ч	4,351 3,34
8	Давление природного газа, Па	1275(1961)
9	Давление сжиженного газа, Па	2942
10	Внутренние размеры жарочного шкафа, мм: длина ширина (глубина) высота	575 720 400
11	Масса, кг	190