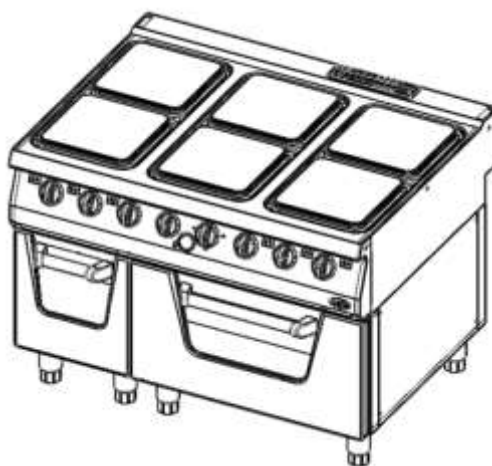


ozti

КУХОННАЯ ПЛИТА (ЭЛЕКТРИЧЕСКАЯ)

РУКОВОДСТВО ПОЛЬЗОВАТЕЛЯ



ГОД ВЫПУСКА:

СЕРИЙНЫЙ НОМЕР:



ПРОИЗВОДИТЕЛЬ : ÖZTİRYAKİLER MADENİ EŞYA SAN. VE TİC A.Ş.

МЕСТО ПРОИЗВДСТВА: Cumhuriyet Mah. Eski Hadımköy Yolu №:29/A Бююкчекмедже Стамбул/ТУРЦИЯ
Тел.: 0090 212 886 78 00 (8 Hat-Lines) Факс: 0090 212 886 66 29

Сайт в интернете: www.oztiryakiler.com

e-mail: export@oztiryakiler.com.tr

TABLE OF CONTENTS

| № СТР. | НАИМЕНОВАНИЕ ГЛАВ |
|-----------|--|
| 1 | ТИТУЛЬНЫЙ ЛИСТ |
| 2 | СОДЕРЖАНИЕ |
| 3 | ВВЕДЕНИЕ |
| 4 – 5 - 6 | ТЕХНИЧЕСКИЕ ДАННЫЕ |
| 7 | ПРИНЦИПИАЛЬНАЯ ЭЛЕКТРОСХЕМА |
| 8 - 9 | ОСНОВНЫЕ РАЗМЕРЫ И ПРЕДУПРЕЖДАЮЩИЕ ЗНАКИ |
| 10 | ИНФОРМАЦИЯ ПО ТЕХНИКЕ БЕЗОПАСНОСТИ |
| 11 | ТРАНСПОРТИРОВКА И ПЕРЕМЕЩЕНИЕ |
| 12 | УСТАНОВКА ЭЛЕКТРОПРИБОРА |
| 13 | ПАНЕЛИ УПРАВЛЕНИЯ |
| 14-15 | ЭКСПЛУАТАЦИЯ ЭЛЕКТРОПРИБОРА |
| 16 | ОЧИСТКА И ТЕХНИЧЕСКОЕ ОБСЛУЖИВАНИЕ |
| 17 | УСЛОВИЯ ГАРАНТИИ |



ВНИМАНИЕ

Данный электроприбор должен использоваться только в местах, которые отвечают соответствующим нормам, стандартам и требованиям к технике безопасности

ВВЕДЕНИЕ

Дорогие друзья!

Благодарим вас за покупку нашей техники и доверие к нашей компании. Наше оборудование используется на профессиональных кухнях в 75 странах.

Мы изготавливаем нашу продукцию в соответствии с международными стандартами.

Важная информация: Рекомендуется прочитать и убедиться, что другие пользователи ознакомлены с данным руководством в целях достижения желаемого качества эксплуатации в соответствии с вашими ожиданиями и для долгосрочной работы оборудования. Необходимо принять к сведению указанные предупреждения перед началом эксплуатации...

☞ Рекомендуется изучить и убедиться, что обслуживающий персонал также ознакомлен с данным руководством пользователя перед установкой и началом использования данного оборудования. В случае эксплуатации устройства без предварительного изучения руководства пользователя, условия гарантии не распространяются на данное устройство.

☞ В руководстве содержится информация по установке, эксплуатации и техническому обслуживанию нашей продукции, приобретенной вами, поэтому оно подлежит тщательному изучению. Убедитесь, что подключение электропитания уже произведено квалифицированным персоналом в соответствии с местным действующим законодательством, прежде, чем наши специалисты приступят к монтажу устройства.

☞ В случае сомнений или отсутствия необходимой информации, свяжитесь со службой по работе с клиентами по телефону.



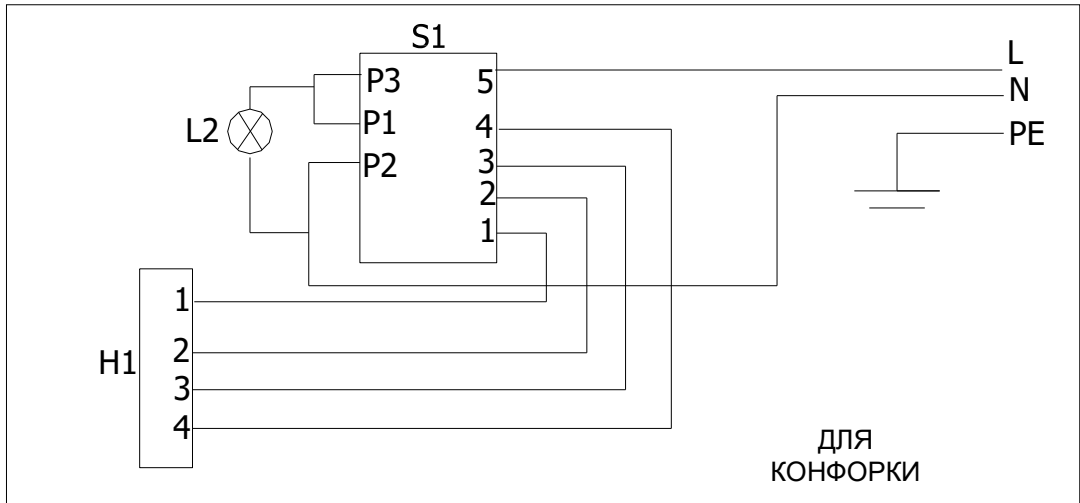
☞ Имейте в виду, что в случае задержки обслуживающего персонала на вашем предприятии необходимо возместить соответствующие затраты и стоимость задержки на почасовой основе.

☞ Надеемся, что вы будете удовлетворены работой нашей продукции...

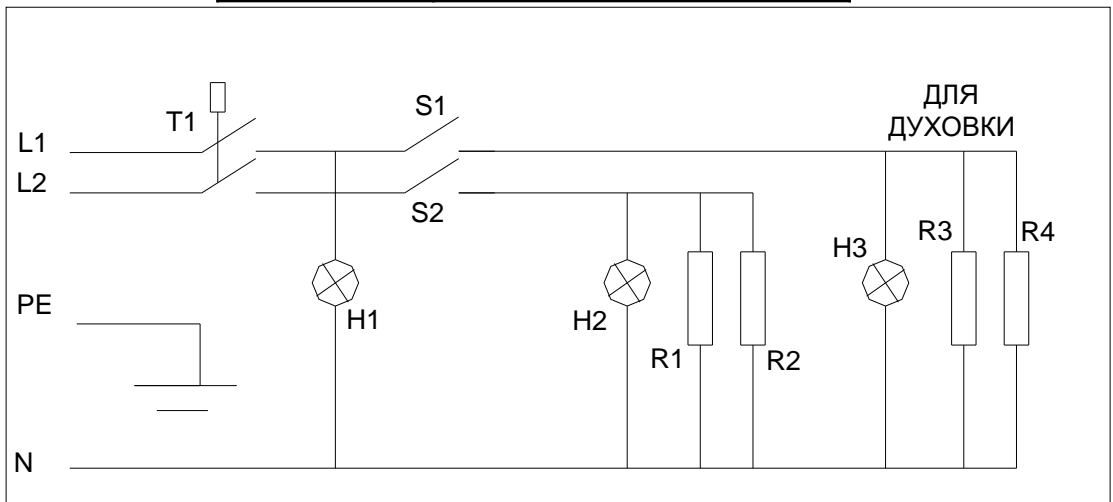
ТЕХНИЧЕСКИЕ ХАРАКТЕРИСТИКИ

| | | | | | | |
|-------------------------------|--|--|---|---|--|--|
| ТИП ПРОДУКЦИИ |  OSOEF 8070 |  OSOEF 8090 |  OSOEF 12090 |  OSOEF 12090 S |  OIFNE 8090 |  OIFNE 8070 |
| ОСНОВНЫЕ РАЗМЕРЫ (мм) | 800X700X280 | 800X900X280 | 1200X900X280 | 1200X900X280 | 800X900X570 | 800X700X570 |
| ПОЛНАЯ ВХОДНАЯ МОЩНОСТЬ (кВт) | 4x2,6+4=16 ₄ | 4x4+6=22 | 6x4+6=30 | 6x4+10=34 или 6x4+9=33 (типа боковых панелей) | 6 | 6 |
| НАПРЯЖЕНИЕ ПИТАНИЯ (В) | 380-400 | 380-400 | 380-400 | 380-400 | 380-400 | 380-400 |
| РАБОЧАЯ ЧАСТОТА (Гц) | 50-60 | 50-60 | 50-60 | 50-60 | 50-60 | 50-60 |
| СИЛОВОЙ КАБЕЛЬ (НО7 RNF) | 5 X6 | 5 X6 | 5 X6 | 5 X6 | 5 X6 | 5 X6 |
| КОЛИЧЕСТВО КОНФРОК | 4 | 4 | 6 | 6 | - | - |
| КОЛИЧЕСТВО ДУХОВОК | 1 | 1 | 1 | 1 | 1 | 1 |
| МАКСИМАЛЬНЫЙ УГОЛ НАКЛОНА | 5° | 5° | 5° | 5° | 5° | 5° |
| КЛАСС | 1 | 1 | 1 | 1 | 1 | 1 |
| КЛАСС ЗАЩИТЫ | IP 21 | IP 21 | IP 21 | IP 21 | IP 21 | IP 21 |

ПРИНЦИПИАЛЬНАЯ ЭЛЕКТРОСХЕМА



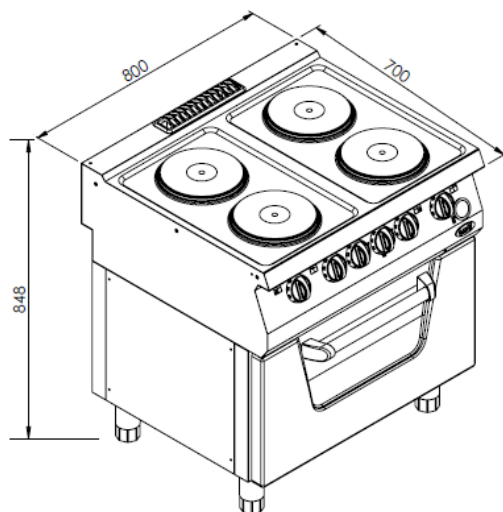
| КОД | КОМПОНЕНТЫ |
|-----|---------------|
| H1 | Сопротивление |
| S1 | Регулятор |
| L2 | Лампочка ВКЛ. |



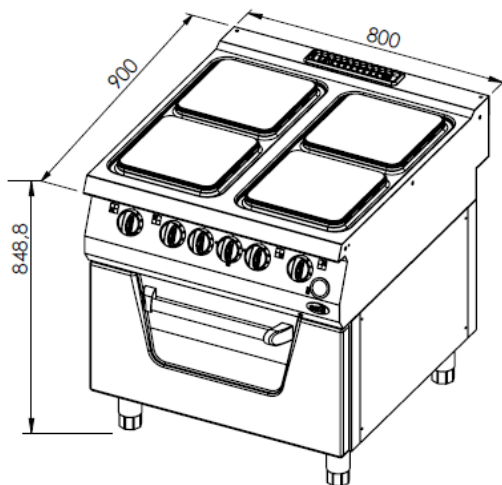
| КОД | КОМПОНЕНТЫ |
|----------------|----------------------|
| H1 | Лампочка выключателя |
| S1,S2 | Переключатель |
| R1, R2, R3, R4 | Сопротивление |
| T1 | Термостат |
| H2, H3 | Лампочка выключателя |

ОСНОВНЫЕ РАЗМЕРЫ

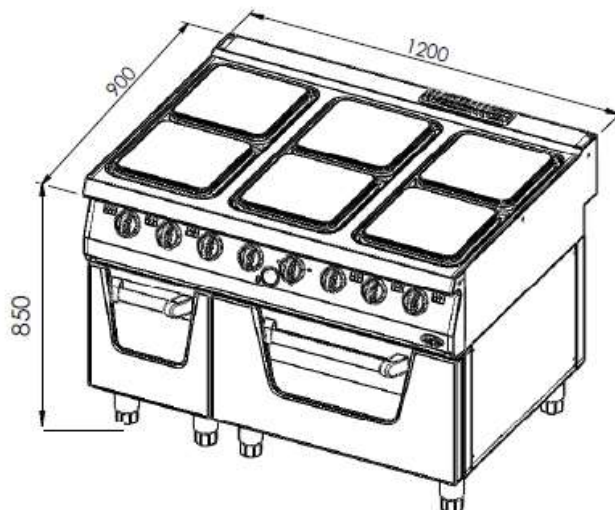
OSOEF 8070



OSOEF 8090



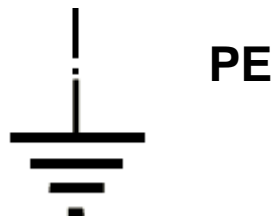
OSOEF 12090



ПРЕДУПРЕЖДАЮЩИЕ ЗНАКИ



ЗАЗЕМЛЕНИЕ ЭЛЕКТРОСЕТИ



ЗАЗЕМЛЕНИЕ



ЭЛЕКТРОПИТАНИЕ



ПЕРЕГРЕВ

**ПОДКЛЮЧЕНИЕ ЭЛЕКТРОПИТАНИЯ
380-400 В 3 NPE / 50-60 Гц
ПОДКЛЮЧЕНИЕ К СЕТИ: ТРИ ФАЗЫ
НАПРЯЖЕНИЕ 380-400 В
ЗАЗЕМЛЕННОЕ
ЧАСТОТА : 50-60 Гц**

ИНФОРМАЦИЯ ПО ТЕХНИКЕ БЕЗОПАСНОСТИ

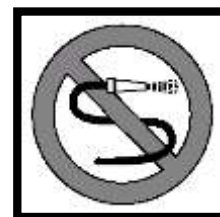
☞ Устройство должно работать только под вытяжкой.



☞ Вблизи прибора не должны находиться никакие виды горючего твердого или жидкого (ткани, спирт и производные, нефтехимическая продукция, деревянные или пластиковые материалы, колоды, занавески и др.).



☞ Устройство можно эксплуатировать одновременно с другими нашими приборами.



☞ Не промывайте устройство водой под давлением.



☞ Данное оборудование должно быть установлено в соответствии с действующими нормативными документами и эксплуатироваться только в хорошо проветриваемых местах. Перед установкой и использованием прибора изучите инструкции.

☞ Данное оборудование предназначено для промышленной эксплуатации и должно эксплуатироваться только специально обученным персоналом.



☞ Оборудование не должно эксплуатироваться иными лицами, кроме специалистов производителя или обслуживающего персонала.

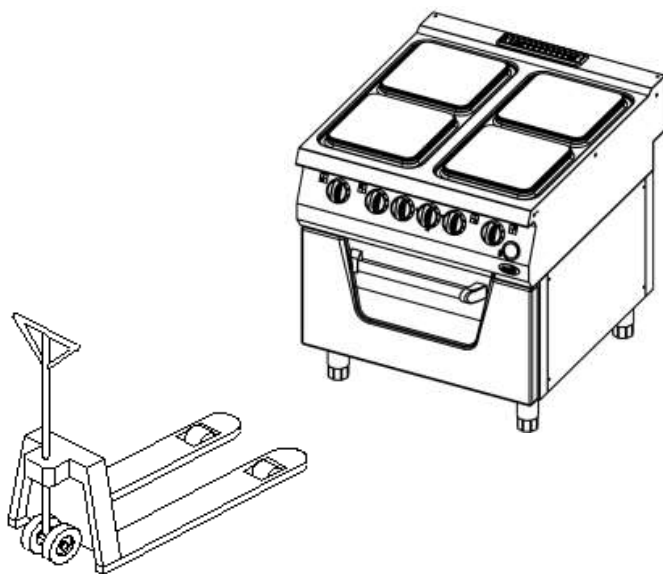


☞ В случае возгорания на месте эксплуатации оборудования необходимо действовать без паники, перекрыть газовые клапаны, отключить электропитание и воспользоваться огнетушителем. Запрещается использовать воду при тушении пожара.



☞ Пролитое масло во время эксплуатации необходимо вытереть. В противном случае поверхность становится скользкой.

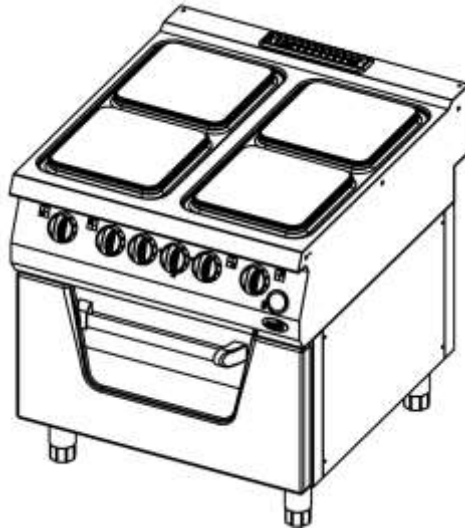
ТРАНСПОРТИРОВКА И ПЕРЕМЕЩЕНИЕ



ИЗМЕНЕНИЕ РАСПОЛОЖЕНИЯ:
ОБОРУДОВАНИЕ УСТАНОВЛИВАЕТСЯ ТОЛЬКО
КВАЛИФИЦИРОВАННЫМ ПЕРСОНАЛОМ. ЗАПРЕЩАЕТСЯ
ПЕРЕМЕЩЕНИЕ В ИНЫЕ МЕСТА, ЗАПРЕЩАЕТСЯ УДЛИНЕНИЕ ИЛИ
ЗАМЕНА СИЛОВЫХ КАБЕЛЕЙ КЕМ-ЛИБО, КРОМЕ
КВАЛИФИЦИРОВАННЫХ СПЕЦИАЛИСТОВ.

- ☞ Устройство необходимо расположить вертикально на подставке с применением рабочей силы.
- ☞ Вилы погрузчика необходимо поместить под оборудование.
- ☞ Если место транспортировки расположено далеко, устройство необходимо перемещать медленно, а сам прибор должен быть закреплен на подставке, или поддерживаться во избежание толчков.
- ☞ При перемещении не ударяйте и не бросайте оборудование.

УСТАНОВКА ЭЛЕКТРОПРИБОРА



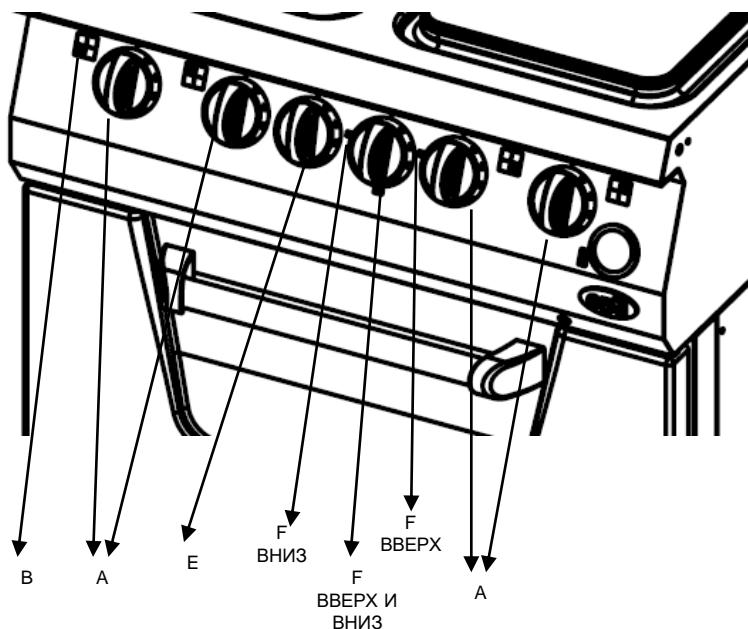
Если данный электроприбор устанавливается рядом со стеной, перегородкой, кухонной мебелью, декорирующим покрытием и т.д., расстояние между ними должно составлять минимум 20 см, а в случае, если они покрыты огнестойкими изоляционными материалами, расстояние должно составлять минимум 5 см. Настоятельно рекомендуется соблюдать инструкции по пожарной безопасности.



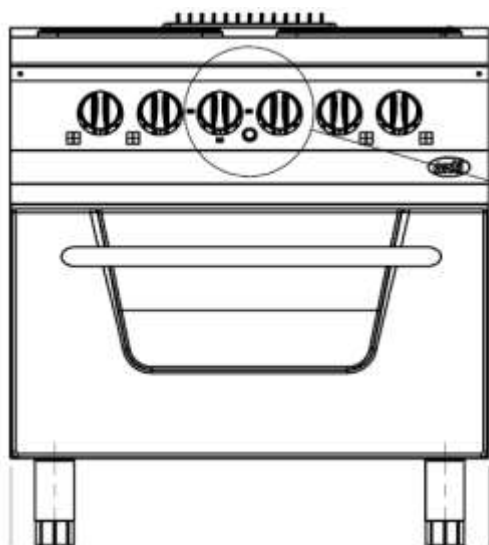
Установка электроприбора должна производиться только уполномоченным обслуживающим персоналом.

- ☞ Подключение электропитания должно быть проверено квалифицированным электриком и быть оборудовано предохранителем на максимальной высоте 170 см.
- ☞ Электропитание должно быть подключено с использованием предохранителя утечки тока 30 мА, защищающего от опасности утечки тока.
- ☞ Электроустановка оборудования должна быть заземлена с помощью подключения к шине заземления на ближайшей панели.

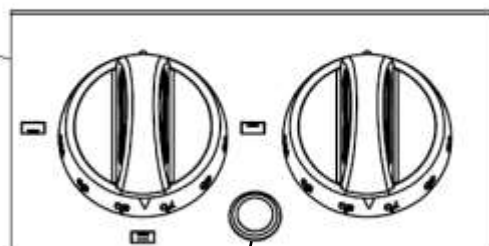
ПАНЕЛИ УПРАВЛЕНИЯ



- A : РЕГУЛЯТОР ДЛЯ КУХОННОЙ ПЛИТЫ
- B : ПОЛОЖЕНИЕ КУХОННОЙ ПЛИТЫ
- E : ТЕРМОСТАТ ДУХОВКИ
- F : РЕГУЛЯТОР СОПРОТИВЛЕНИЯ ДУХОВКИ



РЕГУЛЯТОРЫ ДЛЯ ДУХОВКИ



Зеленая
сигнальная
лампочка

РАБОТА ЭЛЕКТРОПРИБОРА

1. Кухонная плита используется на кухнях ресторанов, пунктах быстрого питания, столовых, больницах для приготовления пищи.

Внешнюю поверхность устройства нужно протереть ветошью, смоченной водой с мылом.

ПРИМЕЧАНИЕ: Прибор запрещено использовать не по назначению. Устройство должно эксплуатироваться только квалифицированным персоналом со знанием техники безопасности и технических характеристик, а также после изучения данного руководства.



ВНИМАНИЕ!
**ЗАПРЕЩЕНО ПОЛЬЗОВАТЬСЯ УСТРОЙСТВОМ БЕЗ
ЗАЗЕМЛЕНИЯ.**

РАБОТА КОНФОРК



Поместите кастрюлю с продуктами на плиту.



Поверните регулятор против часовой стрелки, чтобы установить рабочую температуру.



Пустые кастрюли нельзя ставить на конфорки после их включения.



После завершения приготовления кастрюлю необходимо снять с плиты.



Поверните регулятор в положение "0" в конце дня. Отключите электроприбор от сети, используя автоматический предохранитель.



Очистите электроприбор после отключения его от сети электропитания.

РАБОТА ДУХОВКИ



Установите регулятор сопротивления духовки в необходимое.(Вверх – Вниз - Вверх+Вниз)



Установите термостат духовки 'E' на желаемую рабочую температуру. Когда температура достигнет желаемого уровня, зеленая лампочка погаснет, означая, что духовка готова к работе.



Поместите в духовку лоток, подходящий для продукта, запекаемого в духовке, и закройте дверцу.



Лоток и продукты в нем очень горячие, поэтому будьте осторожны и используйте рукавицы, когда вынимаете лоток из духовки.



Рекомендуемый диапазон температур для эксплуатации оборудования составляет от +5°C до +40°C при максимальной влажности воздуха 65%.

OPERATION OF THE APPLIANCE



ВНИМАНИЕ! : Установка и эксплуатация оборудования должны производиться в соответствии с руководством пользователя. В случае возникновения любых неисправностей свяжитесь с ближайшим авторизованным дилером.

В СЛУЧАЕ НЕПОЛАДОК ОБОРУДОВАНИЯ, УСТРАНЯТЬ ИХ РАЗРЕШАЕТСЯ ТОЛЬКО АВТОРИЗИРОВАННОМУ ОБСЛУЖИВАЮЩЕМУ ДИЛЕРУ ЕСЛИ РЕМОНТ ОБОРУДОВАНИЯ ОСУЩЕСТВЛЯЛСЯ НЕ АВТОРИЗИРОВАННЫМ ОБСЛУЖИВАЮЩИМ ДИЛЕРОМ, ГАРАНТИЯ СТАНОВИТСЯ НЕДЕЙСТВИТЕЛЬНОЙ. ЗАПРЕЩАЕТСЯ РЕМОНТ И ОБСЛУЖИВАНИЕ ЭЛЕКТРОПРИБОРА ПОСТОРОННИМИ ЛИЦАМИ. В ПРОТИВНОМ СЛУЧАЕ КОМПАНИЯ-ИЗГОТОВИТЕЛЬ НЕ НЕСЕТ НИКАКОЙ ОТВЕТСТВЕННОСТИ ЗА ВОЗМОЖНЫЕ ПОСЛЕДСТВИЯ. ВО ВРЕМЯ ТЕХНИЧЕСКОГО ОБСЛУЖИВАНИЯ НАШИМ АВТОРИЗИРОВАННЫМ ОБСЛУЖИВАЮЩИМ ДИЛЕРОМ ЗАПРЕЩЕНО ИСПОЛЬЗОВАНИЕ НЕОРИГИНАЛЬНЫХ ЗАПАСНЫХ ЧАСТЕЙ. ПРИ УСТАНОВКЕ КАКИХ-ЛИБО НЕОРИГИНАЛЬНЫХ ЗАПАСНЫХ ДЕТАЛЕЙ НА УСТРОЙСТВО ГАРАНТИЯ СТАНОВИТСЯ НЕДЕЙСТВИТЕЛЬНОЙ.



ОЧИСТКА И ОБСЛУЖИВАНИЕ

1. ОЧИСТКА:

Перед (до включения питания) и после первого применения и каждого последующего применения, внешние поверхности прибора необходимо вымыть при помощи губки и моющего средства, а затем протереть насухо.

Запрещено использовать ХИМИЧЕСКИЕ МОЮЩИЕ СРЕДСТВА, такие как соляная кислота или абразивные моющие средства.

2. ОБСЛУЖИВАНИЕ:

Технические специалисты должны проводить периодическое техническое обслуживание. Рекомендуется проводить техническое обслуживание оборудования каждые 6 месяцев, в зависимости от частоты использования. Периодическое техническое обслуживание должно производиться квалифицированным обслуживающим персоналом нашей компании, даже до истечения гарантийного периода.

СРОК ЭКСПЛУАТАЦИИ

срок службы электроприбора составляет 10 лет при соблюдении рекомендованных условий эксплуатации.

УСЛОВИЯ ГАРАНТИИ

1- Документы, в которых не указана дата продажи, изготовитель или уполномоченная компания – продавец, являются недействительными. В целях получения гарантии, необходимо предоставить гарантийный талон.

2- Если оборудование установлено и эксплуатируется в соответствии с инструкциями по монтажу, техническому обслуживанию и руководством пользователя, гарантия распространяется на неисправности, вызванные дефектами материалов и изготовления.

3- В случае неисправностей в пределах условий гарантии, то, как и где они будут устранены, а также способ и место технического обслуживания определяются:

4- Гарантия действительна только при полном соблюдении условий гарантии и инструкций по монтажу, техническому обслуживанию, а также руководства пользователя. Гарантия распространяется только на электроприбор на гарантии, гарантийные обязательства не распространяются на иные предметы.

5- Гарантия не действительна, в случае, если информация о виде, типе электрооборудования, серийные номера, напечатанные на гарантийном талоне, уничтожены, стерты или изменены.

6- Гарантия распространяется только на техническое обслуживание, устранение неисправностей, причиной которых стал дефект материала или ошибки при изготовлении в течение гарантийного периода. Неисправности и детали, на которые распространяется гарантия, устраняются и заменяются бесплатно. Замена деталей осуществляется

7- неполадки, возникающие в электрооборудовании, должны устраняться уполномоченным обслуживающим персоналом..... Гарантия становится недействительной, если обслуживание прибора осуществлялось третьими лицами.

8- Монтаж должен осуществляться только уполномоченным обслуживающим персоналом, а также необходимо уведомлять сервисную службу о смене расположения прибора.

9- Если во время эксплуатации обнаруживаются какие-либо неисправности, необходимо связаться с авторизованным обслуживающим дилером.

10- Гарантия не распространяется на неисправности, повреждения, возникшие при погрузке, разгрузке и транспортировке, которые не входили в обязанности, а также на неисправности и повреждения, возникшие по причине внешних факторов.