

Витрины пристенные  
**FC20-07 X7**  
**(Cuba Flesh)** для  
демонстрации мяса

Исполнение  
black&steel



- ▼ Специализированная холодильная витрина FC20-07 для демонстрации мяса позволяет **эффективно использовать** торговое пространство благодаря компактным внешним размерам и эргономическому дизайну
- ▼ Стекланные двери витрины, сделанные по технологии **FRAMELESS** (безрамное остекление) **привлекут внимание к продукту** и призваны создать **климатические условия** для свежего мяса

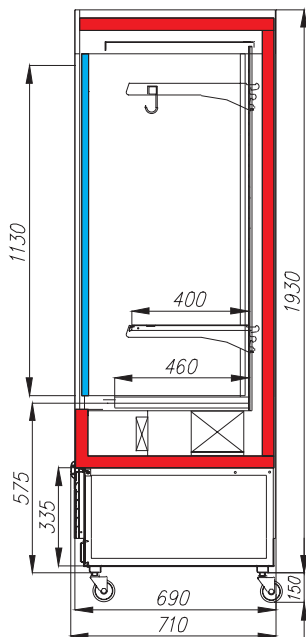
***Sanyo***®



## ТЕХНИЧЕСКИЕ ХАРАКТЕРИСТИКИ

Модель	Габаритные размеры, мм	Внутренний объем, м <sup>3</sup>	Рабочая температура, °С
0,7	740x710x1930 (2080)	0,41	-5...+5
1,0	1060x710x1930 (2080)	0,61	-5...+5
1,3	1330x710x1930 (2080)	0,78	-5...+5

FC20-07



## СТАНДАРТНЫЕ ЦВЕТОВЫЕ РЕШЕНИЯ

RAL9005



INOX



## ЦВЕТОВЫЕ РЕШЕНИЯ

RAL9006



RAL9005



RAL1015



RAL1023



RAL6029



RAL3020



RAL5017



Wood



Климатический класс оборудования: 3  
Витрины предназначены для эксплуатации в закрытом помещении с естественной вентиляцией при температуре окружающего воздуха от +12°С до +25°С и относительной влажности не более 60%.

### ОПЦИИ:

- бампер защитный (труба нерж.)
- LED подсветка (розовый мясной)
- любое цветовое решение корпуса, шелкографии стекла (по RAL)
- возможность брендирования
- крючки под колбасы
- дополнительные полки с кронштейнами
- ограничители на полку
- ценникодержатель Н-39
- тонированный стеклопакет боковин и дверей

- 1 Безрамное остекление** - быстрое и качественное обслуживание стекла, отсутствие углов для скопления жира.
- 2 Колесные опоры** для транспортировки продукта от холодильной камеры до зоны демонстрации в комплекте.
- 3 Система бережной вентиляции** для сохранения влажности и предотвращения заветривания.



Исполнение INOX



Безрамное остекление