

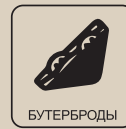
## Настольные витрины **A87 (Argo)**



цветовое решение  
black&steel

- ▼ Настольные витрины ARGO – это широко востребованное и незаменимое оборудование для небольших торговых предприятий и заведений общественного питания
- ▼ Элегантный дизайн и возможность различных цветовых решений выгодно подчеркнут привлекательность блюд и обеспечат идеальные условия хранения

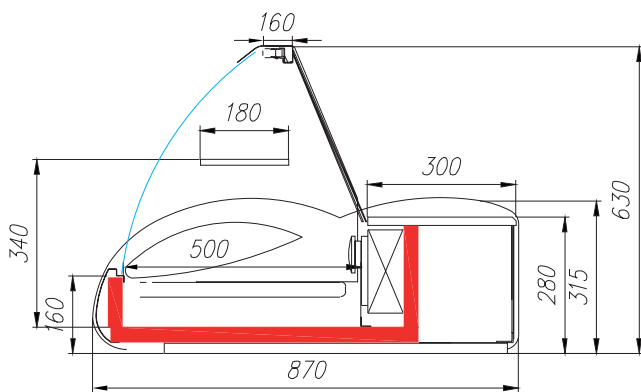
**Салютма®**



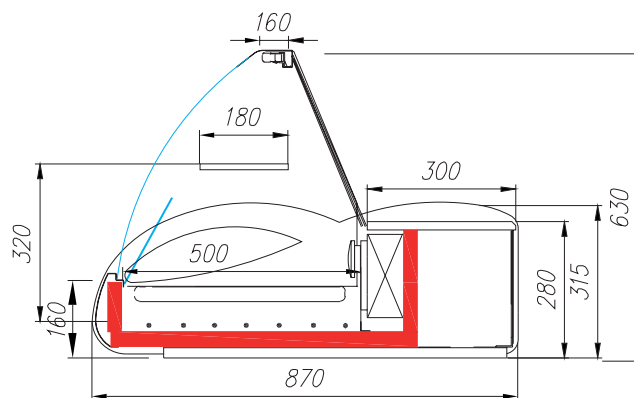
## ТЕХНИЧЕСКИЕ ХАРАКТЕРИСТИКИ

Модель	Общая длина, мм	Длина без боковин, мм	Горизонтальная площадь экспозиции, м <sup>2</sup>	Полезный объем, м <sup>3</sup>	Рабочая температура, °C
	→   мм	→ мм	М <sup>2</sup>	М <sup>3</sup>	🌡️
1,0	1000	920	0,46	0,05	0...+7 / -6...0
1,5	1500	1420	0,71	0,07	
Подставка 1,0	916				
Подставка 1,5	1416				

### СРЕДНЕТЕМПЕРАТУРНАЯ



### НИЗКОТЕМПЕРАТУРНАЯ



Климатический класс оборудования: 3.  
Витрины предназначены для эксплуатации в закрытом помещении с естественной вентиляцией при температуре окружающего воздуха от +12°C до +25°C и относительной влажности не более 60%.

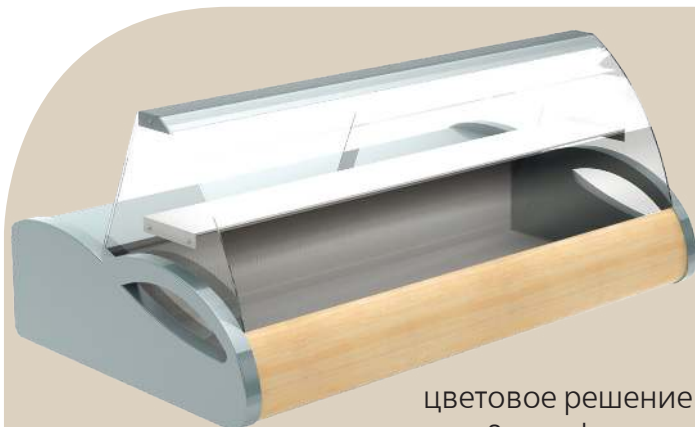
### СТАНДАРТНЫЕ ЦВЕТОВЫЕ РЕШЕНИЯ

black&steel



### ОПЦИИ:

- подставка под витрину
- сетчатые решетки
- цветное решение brown&gold
- цветное решение brown&beige
- цветное решение gray&wood (ольха)
- цветное решение gray&steel



цветное решение grey&wood



цветное решение brown&beige