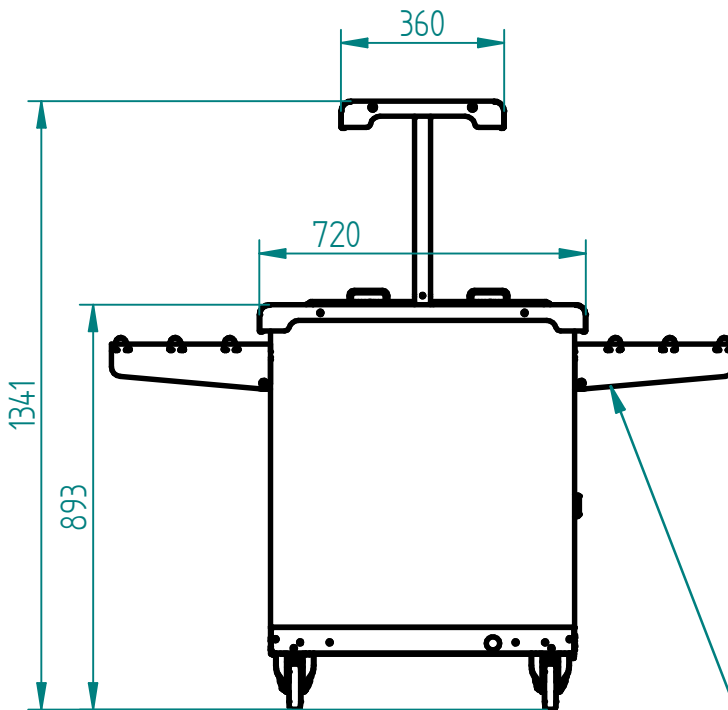
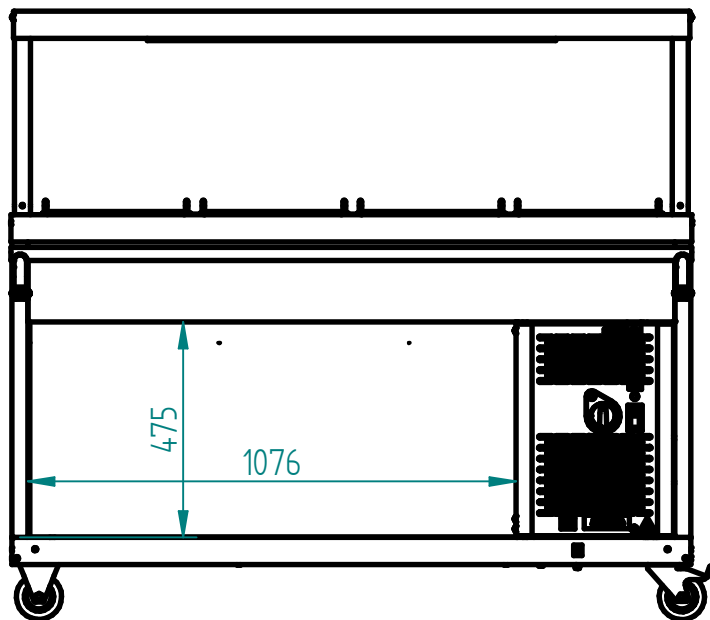
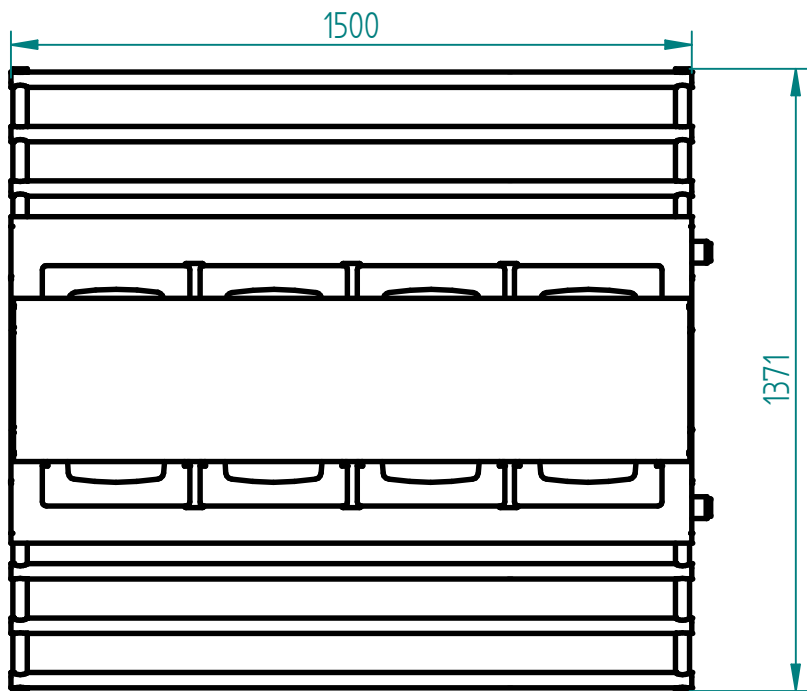


# Прилавок холодильный ПВВ(Н)-70ПМ-01-НШ (передвижной)



Прилавок холодильный высокотемпературный передвижной предназначен для хранения, демонстрации и раздачи холодных закусок, третьих блюд и охлажденных напитков потребителю в составе передвижной линии раздачи. Имеет поворотные колеса со стопором, особенно удобен при организации питания в гостиницах, ресторанах и организации бужетов и "шведских столов". Прилавок снабжен плавной регулировкой температуры охлаждаемой ванны от +1 до +10 С. Полка над прилавком служит для выкладки неохлаждаемых блюд или напитков и имеет лампу подсветки. Внизу – открытый нейтральный шкаф для кухонного инвентаря. Комплектуется набором застроек для хранения холодных закусок и салатов и складывающимися направляющими для подносов с двух сторон.

откидные  
направляющие



п/п	Наименование параметра	Величина параметра
1	Код изделия	210454
2	Полезная площадь, кв. м - полки - ванны	0,47 0,68
3	Установленная суммарная мощность всех энергопотребителей, кВт	0,417
4	Температура воздуха на поверхности прилавка, °С	от 1 до 10
5	Количество светильников, шт	1
6	Номинальное напряжение, В	230
7	Используемый охладитель	Хладон R404А
8	Масса, кг (не более)	145