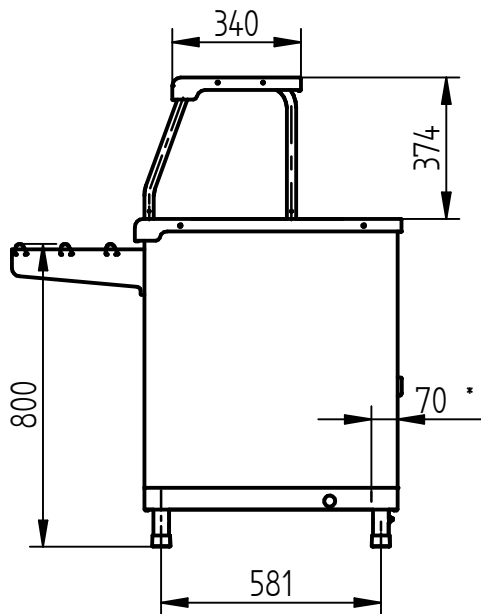
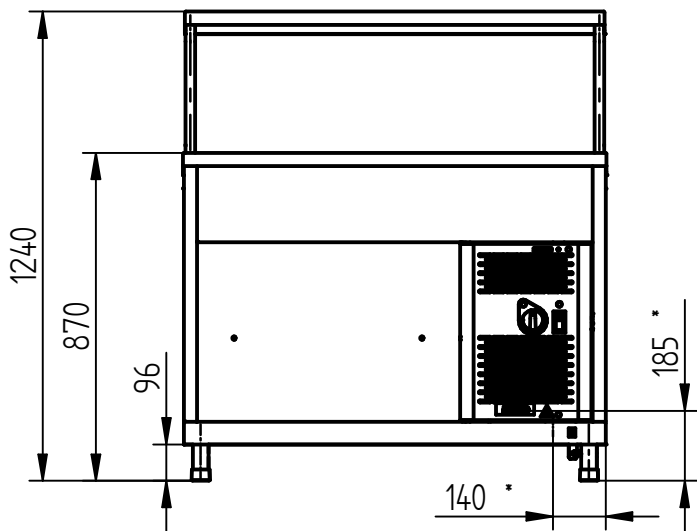
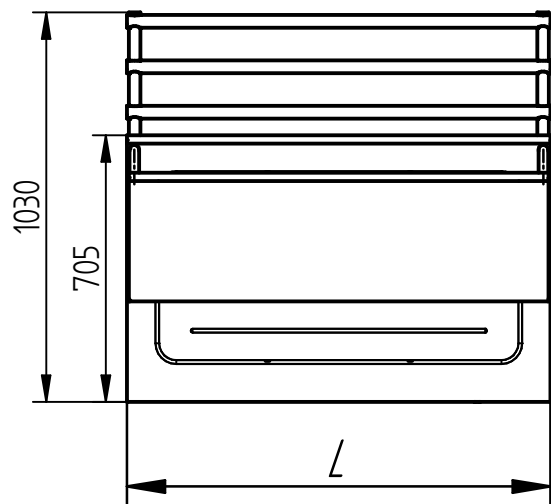


Прилавок холодильный ПВВ(Н)70КМ-НШ ( 1120 ), ПВВ(Н)70КМ-01-НШ ( 1500 ) плоский стол



Прилавок холодильный высокотемпературный предназначен для хранения, демонстрации и раздачи холодных закусок, третьих блюд и охлажденных напитков потребителю. Плавная регулировка температуры от 1 до 10<sup>o</sup>C. Ровная охлаждаемая столешница имеет большую полезную площадь и легко подвергается гигиенической обработке. Полка над прилавком служит для выкладки неохлаждаемых порционных блюд или напитков и имеет лампу подсветки. Внизу нейтральный шкаф для хранения кухонного инвентаря. Прилавок имеет регулируемые по высоте ножки. Направляющие для подносов входят в комплект поставки. Полка внутри нейтрального шкафа поставляется по отдельному заказу.

\* подвод электропитания



п/п	Наименование параметра	Величина параметра	
		ПВВ(Н)70КМ-НШ	ПВВ(Н)70КМ-01НШ
1	Код изделия	2820	2821
2	Номинальное напряжение, В	~ 230	
3	Полезная площадь, м <sup>2</sup>		
	- полки	0,35	0,47
	- столешницы	0,7	0,9
4	Установленная суммарная мощность всех эл.потребителей, кВт	0,482	0,417
5	Температура столешницы, <sup>o</sup> C	от 1 до 10	
6	L ( длина ), мм	1120	1500
7	Используемый охладитель	R404A	
8	Масса, кг не более	98	117