

РОССИЯ
ООО «ЭЛИНОКС»



СТОЛ (ПРИЛАВОК)
ХОЛОДИЛЬНЫЙ НИЗКОТЕМПЕРАТУРНЫЙ
СХН-70-01__

Руководство по эксплуатации

EAC

ВВЕДЕНИЕ

ВНИМАНИЕ!

Руководство должно быть обязательно прочитано перед пуском стола (прилавка) холодильного низкотемпературного СХН (далее – стол (прилавок) или изделие) в работу пользователем, ремонтниками и другими лицами, которые отвечают за транспортирование, его установку, пуск в эксплуатацию, обслуживание и поддержание в рабочем состоянии.

Руководство должно находиться в доступном для пользователя месте и хранится весь срок службы изделия.

Настоящее руководство включает в себя паспортные данные.

1. НАЗНАЧЕНИЕ

Стол (прилавок) холодильный низкотемпературный СХН предназначен для кратковременного хранения на предприятиях общественного питания и торговли, предварительно охлажденных до температуры охлаждаемого объема пищевых продуктов.

Стол (прилавок) используется как самостоятельно, так и в составе технологической линии.

Эксплуатация холодильного стола (прилавка), допускается при температуре окружающего воздуха до плюс 42°C, относительной влажности от 40 до 70%. Климатический класс изделия – 5.

Стол (прилавок) соответствует требованиям ТР ТС 010/2011 «О безопасности машин и оборудования», сертификат соответствия № ТС RU C-RU.MX11.B.00232 действителен с 24.04.2017 по 23.04.2022, выдан органом по сертификации АНО «ЦЕНТР ИСПЫТАНИЙ И СЕРТИФИКАЦИИ «СОЮЗ» (аттестат рег. № RA.RU.11 MX11, дата внесения в Реестр 21.12.2015).

Стол (прилавок) соответствует требованиям ТР ТС 004/2011 «О безопасности низковольтного оборудования» и ТР ТС 020/2011 «Электромагнитная совместимость технических средств», декларация о соответствии ТС № RU Д-RU.MX11.B.00096 действительна с 26.04.2017 по 23.04.2022.

На предприятии действует сертифицированная система менеджмента качества в соответствии требованиям ИСО 9001:2008. Регистрационный номер сертификата 73 100 3466, действителен до 28.09.2018 г.

Рис.1 Общий вид СХН-70-01

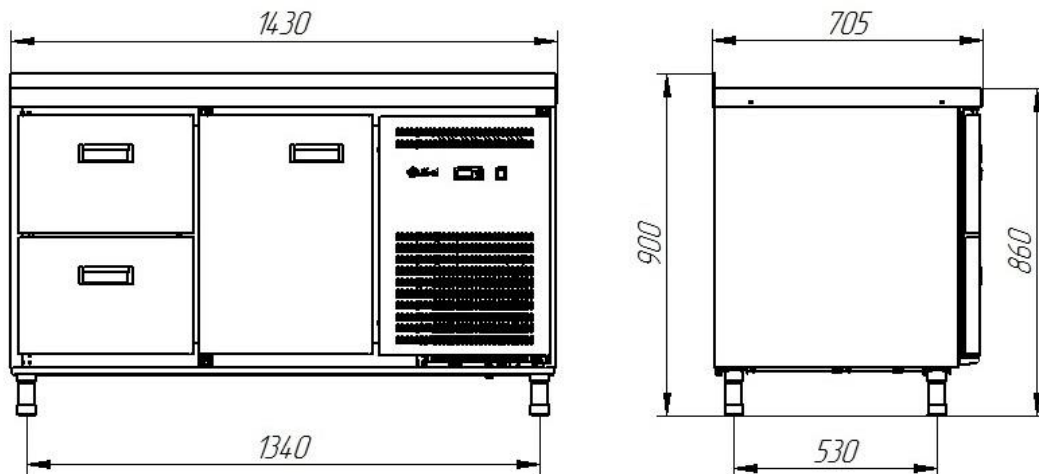


Рис.2 Общий вид СХН-70-011

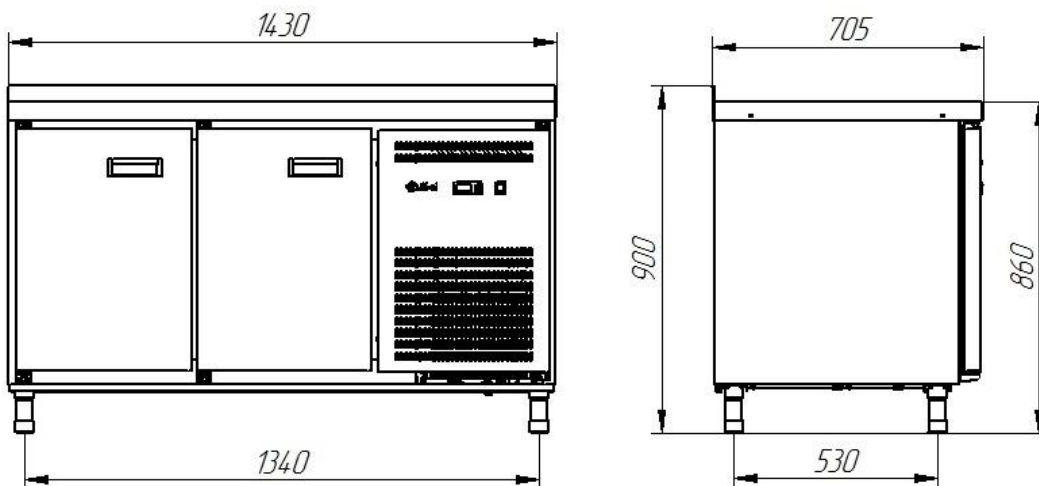
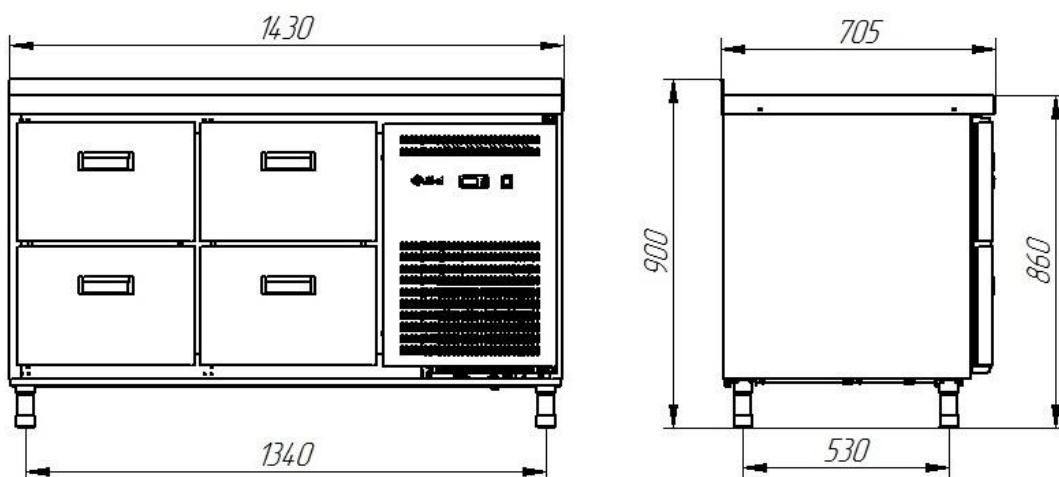


Рис.3 Общий вид СХН-70-012



2. ТЕХНИЧЕСКИЕ ХАРАКТЕРИСТИКИ

Таблица 1

Наименование параметров	Значение параметра		
	СХН		
	-70-01	-70-011	-70-012
1. Полезный объем камеры, литров, не менее	310		
2. Температура воздуха полезного объема, °С	-18		
3. Род тока	переменный, однофазный		
4. Напряжение, В	230		
5. Частота, Гц	50		
6. Номинальный ток в амперах, не более: - холодильного агрегата; - электродвигателя испарителя; - ПЭНа трубки слива; - ПЭНа подогрева лотка; - вентиль соленоидный; - суммарный	3,0 0,21 0,16 0,7 0,63 4,7		
7. Хладагент	R404A (R125-44%, R134a-4%, R143a-52%)		
8. Общая масса заправленного хладагента, кг, не более	0,35		
9. Габаритные размеры, мм, не более - длина - глубина - высота	1430 705 900		
10. Масса, кг, не более	115	110	120
11. Корректированный по А уровень звуковой мощности, дБА, не более	65		
12. Максимально допустимая нагрузка на полку, кг, не более	25		
13. Срок службы, лет	12		

3. КОМПЛЕКТ ПОСТАВКИ

Таблица 2

Наименование	Количество, шт.		
	СХН		
	-70-01	-70-011	-70-012
Стол	1		
Полка – решетка гастронормированная	1	2	-
Ящик	2	-	4
Паспорт и руководство по эксплуатации	1		
Паспорт на холодильный агрегат	1		
Пакет полиэтиленовый	1		
Упаковка	1		

4. УСТРОЙСТВО И ПРИНЦИП РАБОТЫ

Стол (прилавок) холодильный коробчатой формы. Между внутренней и наружной стенкой корпуса залита полиуретановая пена высокой плотности. Сверху стол (прилавок) накрыт столешницей. Холодильный агрегат находится в отдельном отсеке. Холодильные столы (прилавки) комплектуются одной (СХН-70-01), двумя дверками для рабочего объема (СХН-70-011), либо четырьмя ящиками (СХН-70-021), и одной дверкой для холодильного агрегата. Для обеспечения теплоизоляции холодильного стола (прилавка) двери снабжены уплотнителем с магнитной вставкой. Внутри стола расположен воздухоохладитель с вентилятором, что обеспечивает равномерное распределение температуры внутри полезного объема. В полезном объеме предусмотрены полки-решетки для укладки продуктов.

Шнур с вилкой для подключения к сети расположен на правой стороне холодильного стола (прилавка).

Холодильная установка стола (прилавка) представляет собой заполненную хладагентом (смесь хладагента – R 404A и полиэфирного масла 160PZ) замкнутую герметичную систему, состоящую из холодильного агрегата, испарителя и капиллярной трубки.

Для постоянного измерения температуры в камере служит термочувствительный датчик, который закреплен на кожухе воздухоохладителя.

Работой холодильного агрегата управляет контроллер. Контроллер предназначен для поддержания заданной температуры в охлаждаемом объеме. При достижении заданной температуры контроллер отключает электродвигатель компрессора, при повышении температуры выше установленной - включает его.

Через каждые 6-7 часа автоматически включается оттайка испарителя горячим газом. Для удаления талой воды с испарителя предусмотрен лоток с подогревом и дренажный шланг с греющим кабелем. Для сбора талой воды потребителю необходимо установить под стол емкость, минимальный объем – не менее 5 литров. Емкость в комплект холодильного стола не входит.

5. УКАЗАНИЕ МЕР БЕЗОПАСНОСТИ

По способу защиты человека от поражения электрическим током холодильный стол (прилавок) относится к 1 классу по ГОСТ 12.2.007.0-75.

К обслуживанию холодильного стола (прилавка) допускаются лица, прошедшие технический минимум по эксплуатации и технике безопасности при работах с холодильными установками и ознакомившиеся с настоящим руководством по эксплуатации.

«ВНИМАНИЕ! Изделие не предназначено для использования лицами (включая детей) с пониженными физическими, психическими или умственными способностями, или при отсутствии у них опыта или знаний, если они не находятся под контролем или не проинструктированы об использовании изделия лицом, ответственным за их безопасность. Дети должны находиться под присмотром для недопущения игры с изделием».

ЗАПРЕЩАЕТСЯ ХРАНИТЬ ВНУТРИ ИЗДЕЛИЯ ВЗРЫВООПАСНЫЕ ВЕЩЕСТВА И ПРЕДМЕТЫ, ТАКИЕ КАК АЭРОЗОЛЬНЫЕ БАЛЛОНЫ С ВОСПЛАМЕНЯЮЩИМИСЯ СМЕСЯМИ.

КАТЕГОРИЧЕСКИ ЗАПРЕЩАЕТСЯ ПЕРСОНАЛУ, ЭКСПЛУАТИРУЮЩЕМУ СТОЛ, ПРОИЗВОДИТЬ РЕМОНТ И РЕГУЛИРОВКУ ХОЛОДИЛЬНОЙ МАШИНЫ!

ВНИМАНИЕ! *Демонтаж и разгерметизацию элементов холодильной системы следует производить только после слива хладагента в специальную емкость, не допуская его утечки в атмосферу.*

ВНИМАНИЕ! *Изделие должно быть подключено к питающей сети через двухполюсный автоматический выключатель с комбинированной защитой, реагирующий на номинальный рабочий ток 6,3 А и ток утечки 10 мА.*

Сетевая вилка стола должна быть подключена к розетке, имеющей контакт заземления, надежно соединенный с контуром заземления. Запрещается подключение стола через удлинители, не имеющие заземляющего провода, и удлинители, сечение проводов которых менее 1,0 мм².

При работе с холодильным столом (прилавком) необходимо соблюдать следующие правила техники безопасности:

- запрещается устанавливать холодильный стол (прилавок), вблизи источников тепла.

- запрещается включать стол (прилавок) без заземления;

- санитарную обработку производить только при обесточенном холодильном столе (прилавке), вынув вилку шнура питания из розетки;

- периодически проверять исправность электропроводки и заземляющего устройства;

- при обнаружении неисправностей, немедленно отключить стол (прилавок) от сети, вынув вилку шнура питания из розетки; и вызывать электромеханика;

- при повреждении шнура питания, во избежание опасности, его должен заменить изготовитель или его агент, или аналогичное квалифицированное лицо;

- при обнаружении значительной утечки фреона немедленно отключить холодильный стол (прилавок), вынув вилку шнура питания из розетки и включить вентиляцию, или открыть окна и двери для проветривания помещения, при этом запрещается курить и пользоваться открытым пламенем;

-включать холодильный стол (прилавок) только после устранения неисправностей;

- ток утечки стола (прилавка) СХН не должен превышать - 3,5 мА.

«**ВНИМАНИЕ!** Не загораживайте вентиляционные отверстия, расположенные в корпусе холодильного стола (прилавка)».

«**ВНИМАНИЕ!** Не используйте механические устройства или другие средства для ускорения процесса оттаивания».

«**ВНИМАНИЕ!** Не допускайте повреждения контура хладагента».

«**ВНИМАНИЕ!** Не допускается при чистке холодильного стола применять водяную струю».

6. ПОДГОТОВКА К РАБОТЕ

После хранения холодильного стола (прилавка) в холодном помещении или после перевозки в зимних условиях перед включением в сеть необходимо выдержать его в условиях комнатной температуры (18-20°C) в течение 6 часов.

Распаковка, установка и испытание холодильного стола (прилавка) производится специалистами по монтажу и ремонту оборудования для предприятий общественного питания и торговли.

После проверки состояния упаковки, распаковать холодильный стол (прилавок), произвести внешний осмотр и проверить комплектность в соответствии с таблицей 2.

Перед установкой холодильного стола (прилавка) на предусмотренное место необходимо снять защитную пленку со всех поверхностей, покрытых пленкой. Необходимо следить за тем, чтобы холодильный стол (прилавок) был установлен в горизонтальном положении (для этого предусмотрены регулировочные ножки), высота должна быть удобной для пользователя (около 850÷900 мм). Учитывая вид холодильного стола (прилавка), его можно размещать отдельно или вместе с другим холодильным или нейтральным оборудованием.

Установку холодильного стола (прилавка) проводить в следующем порядке:

- первоначальная чистка холодильного стола (прилавка), должна быть произведена после распаковки. Холодильный стол (прилавок), вымыть водой с мылом, просушить и установить внутрь на свои места все необходимые принадлежности.

- установить холодильный стол (прилавок) на соответствующее место в вентилируемом помещении на расстоянии от источников тепла не менее 1,5 м и защищенном от прямых солнечных лучей;

- проверить уровнем горизонтальное положение стола (прилавка) и при необходимости с помощью ножек произвести регулировку его по высоте;

- проверить переходное сопротивление между заземляющим зажимом и доступными металлическими частями холодильного стола (прилавка), которое должно быть не более 0,1 Ом;

- проверить наличие в розетке заземляющего проводника;

- провести ревизию электрических соединений и подтянуть, при необходимости, контактные соединения токоведущих частей холодильного стола (прилавка), (винтовых и безвинтовых зажимов).


Питающее напряжение сети должно быть в пределах от минус 10% до плюс 10% от номинального при допустимом изменении частоты тока по ГОСТ 13109.

ПРИМЕЧАНИЕ: Если в вашем регионе перепады питающего напряжения сети превышают указанные, рекомендуются изделие подключать к сети через монитор напряжения или стабилизатор напряжения. В противном случае изделие может выйти из строя, и гарантийные обязательства при этом не действуют.

Номинальное поперечное сечение шнура питания должно быть не менее значений, указанных в таблице 3.

Таблица 3

Изделие	Обозначение шнура (марка, число и номинальное сечение жил)
Столы холодильные СХН-70-01, -011, -012	ПВС 3х1,5

Для выравнивания потенциалов при установке холодильного стола, в технологическую линию, предусмотрен зажим, обозначенный знаком  - эквипотенциальность.

Эквипотенциальный провод должен быть сечением не менее 10 мм².



ВНИМАНИЕ! При утечке хладагента во время транспортировки или после длительного хранения необходимо заменить масло в компрессоре холодильного агрегата, и установить новый фильтр-осушитель.

После установки провести пуск и опробование холодильного стола (прилавка), в соответствии с требованиями раздела 8.

Сдача в эксплуатацию смонтированного изделия оформляется актом по установленной форме, который подписывается представителями ремонтно-монтажной организации и администрацией предприятия общественного питания.

7. ПОРЯДОК РАБОТЫ

Вставить вилку шнура питания в розетку. Включите автоматический выключатель в стационарной проводке. Включить клавишный выключатель «вкл./выкл.». На цифровом индикаторе контроллера выводится текущее значение температуры в камере.

Одновременно с включением компрессора на цифровом индикаторе загораются символы «» - охлаждение и «» - вентилятор.

Дать столу проработать не загруженным не менее 30 мин и проверить понижение температуры во внутреннем объеме.

Для нормальной работы стола и поддержания во внутреннем объеме заданной температуры необходимо:

- использовать в столе только полки-решетки, аналогичные входящим в комплект;
- стол загружать продуктами, охлажденными до температуры хранения;
- при загрузке и выгрузке продуктов дверки стола или ящики открывать на минимальное время;



- линию загрузки полок или ящиков стола продуктами ограничивать площадью полок/ящиков, расстояние между продуктами и вышестоящей полкой/ящиком должно быть не менее 50 мм, а расстояние между продуктами на крайней правой полке/ящике и вентилятором испарителя не менее 100 мм;


- укладывать продукты с зазором во избежание нарушения циркуляции воздуха во внутреннем объеме.




Функции кнопок (прямого доступа) для ручного управления:

Кнопка 1:    доп. функция «ОК»;

Кнопка 2:   доп. функция «Назад»;


Кнопка 3:  доп. функция «Вверх»;

Кнопка 4:  доп. функция «Вниз».

ИЗМЕНЕНИЕ ТЕМПЕРАТУРНОЙ УСТАВКИ:

1. На дисплее отображается текущая температура.
2. Нажмите и отпустите кнопку «3» или «4» для доступа к уставке.
3. Нажмите кнопку «3» или «4» для изменения уставки.
4. Через 30 сек. дисплей автоматически вернется к показаниям текущей температуры.

ЗАПУСК РУЧНОГО РЕЖИМА ОТТАИВАНИЯ:

Нажмите и отпустите кнопку «2» для включения ручного режима оттаивания. На дисплее отобразится сообщение «dEF» и соответствующий символ .

Оттаивание будет прекращено до достижения установленной температуры сброса оттайки или принудительно (повторно нажать кнопку «2»).

Внимание! Отсутствие пыли и грязи между пластинами конденсатора обеспечит стабильную работу холодильного агрегата.

Чистку необходимо проводить не реже одного раза в месяц.

Гарантия на изделия с загрязненным конденсатором не распространяется.

ВНИМАНИЕ! Настройки контроллера должен менять квалифицированный персонал. Для входа в режим настройки контроллера необходимо ввести пароль, заданный заводом изготовителем холодильного стола.

Значок	Описание кода (значка)	Диапазон	По умолчанию
Настройка термостата tHE			
SEt	Уставка	-100÷200 °C	-18
SPr	Коэффициент корректировки уставки diF*SPr	0.0÷1.0	0
diF	Дифференциал термостата	0.0÷20.0 °C	2
HSE	Верхний предел уставки	-100÷200 °C	-15
LSE	Нижний предел уставки	-100÷200 °C	-20
Настройки вентилятора FAn			
FCt	Способ управления вентилятором	FAo/SEt/Aut	Aut
Fod	Задержка включения вентилятора	0÷240 сек	30
FSd	Задержка отключения вентилятора	0÷240 сек	60
FSt	Минимальное время стоянки вентилятора	0÷960 сек	60
FdC	Дифференциал включения вентилятора	-10.0÷20.0 °C	0
Настройки оттайки (dEF- индикация во время оттайки)			
dFt	Тип оттайки (EL - электрическая оттайка)	no/EL/Hgd/nat	Hgd
Add	Адаптивная оттайка (no - оттайка по времени)	no/yes	no
dt	Конечная температура	0.0÷25.0 °C	10.0
drt	Температура сброса оттаивания	0.0÷200.0 °C	10.0
dii	Минимальный интервал	1÷96 ч	7
dAi	Максимальный интервал	1÷96 ч	8
dit	Минимальное время	0÷240 мин	5
dAt	Максимальное время	0÷480 мин	6
dot	Время слива конденсата	0÷60 мин	1
Ftd	Температура запуска вентилятора	-25.0÷25.0 °C	-15
doC	Оттайка по времени непрерывной работы компрессора	0÷24 ч	5
dEt	Запуск оттайки по температуре испарителя	-50.0÷0.0 °C	-28
idi	Начальный интервал оттаивания	0÷96 ч	0
idd	Начальная продолжительность оттаивания	0÷999	0
Настройки дисплея diS			
CFu	Единицы измерения	°C / °F	°C
trS	Выбор датчика для отображения на дисплее (SCo - управляющий датчик)	SCo/EuA/Con/Aus	SCo
rES	Разрешение дисплея	0.1/0.5/1	0.1
Назначение ASi			
S2A	Применение (nc - не подключено)	nc/SCo/EuA/Con/Aus	nc

8. ТЕХНИЧЕСКОЕ ОБСЛУЖИВАНИЕ

Техническое обслуживание и ремонт холодильного стола (прилавка) проводят электромеханики III - V разрядов, имеющие квалификационную группу по технике безопасности не ниже третьей и механик по холодильному оборудованию.

В процессе эксплуатации холодильного стола (прилавка) необходимо выполнить следующие виды работ в системе технического обслуживания и ремонта:

ТО - регламентированное техническое обслуживание - комплекс профилактических мероприятий, осуществляемых с целью обеспечения работоспособности или исправности холодильного стола (прилавка);

ТР - текущий ремонт - ремонт, осуществляемый в процессе эксплуатации, для обеспечения или восстановления работоспособности холодильного стола (прилавка) и состоящий в замене и (или) восстановлении ее отдельных частей и их регулировании.

Периодичность технического обслуживания и ремонтов:

- техническое обслуживание (ТО) проводится 1 раз в месяц;
- текущий ремонт (ТР) – при необходимости.

ВНИМАНИЕ! Все проводимые работы производить только после отключения стола (прилавка) от сети питания, вынув вилку шнура питания из розетки.

При техническом обслуживании провести следующие работы:

-выявить неисправности холодильного стола (прилавка) путем опроса обслуживающего персонала;

-проверить цепи питания;

-проверить цепь заземления холодильного стола (прилавка).

Сопrotивление от зажима заземления до доступных металлических частей не должно превышать 0,1 Ом. Проверить целостность клеммы заземления в розетке;

-подтянуть, при необходимости, контактные соединения токоведущих частей холодильного стола (прилавка). При этом отключить холодильный стол (прилавок) от электросети, вынув вилку шнура питания из розетки;

-проверить герметичность холодильной установки;

-при обнаружении следов масла в местах соединений трубопроводов подтянуть накидные гайки;

-проверить количество фреона в холодильной системе, в случае недостатка фреона произвести дозаправку;

-периодически раз в месяц необходимо сухая чистка холодильного агрегата и конденсатора от пыли и грязи.

Не допускается рассеивание хладагента (R404A) в окружающей среде.

При ТР проводятся все работы, предусмотренные при ТО и ремонт или замена отдельных частей.

После окончания ТО и ТР необходимо внести сведения в таблицу 6 Руководства.

9. ВОЗМОЖНЫЕ НЕИСПРАВНОСТИ И МЕТОДЫ ИХ УСТРАНЕНИЯ

Таблица 5

Наименование неисправностей	Вероятная причина	Методы устранения
При включении кнопки вкл. / выкл. не включается контроллер	Отсутствие напряжения в сети. Не исправна кнопка вкл. / выкл. Неисправен контроллер	Проверить напряжение в сети. Проверить кнопку вкл./выкл., при необходимости Заменить контроллер.
Электродвигатель агрегата не включается. Контроллер работает, сигнальная лампа горит	Неисправен агрегат	Заменить агрегат

Неисправности холодильного агрегата и методы их устранения – в соответствии с паспортом на холодильный агрегат.

ВНИМАНИЕ! Все проводимые работы производить только после отключения стола (прилавка) от сети питания, вынув вилку шнура питания из розетки.

10. СВИДЕТЕЛЬСТВО О ПРИЕМКЕ

Стол (прилавок), холодильный СХН-70-01____, заводской номер _____ изготовлен на ООО «ЭЛИНОКС», соответствует ТУ 28.25.13-004-01330768-2006 и признан годным для эксплуатации.

Тип и номер холодильного агрегата _____

Дата выпуска _____

личные подписи (оттиски личных клейм) должностных лиц предприятия, ответственных за приемку изделия

11. СВИДЕТЕЛЬСТВО О КОНСЕРВАЦИИ

Стол (прилавок), холодильный СХН-70-01____ подвергнут на ООО «ЭЛИНОКС» консервации согласно требованиям ГОСТ 9.014.

Дата консервации _____

Консервацию произвел _____
(подпись)

Изделие после консервации принял _____
(подпись)

12. СВИДЕТЕЛЬСТВО ОБ УПАКОВКЕ

Стол (прилавок), холодильный СХН-70-01____ упакован на ООО «ЭЛИНОКС» согласно требованиям, предусмотренным конструкторской документацией.

Дата упаковки _____

М.П.

Упаковку произвел _____
(подпись)

Изделие после упаковки принял _____
(подпись)

13. ТРАНСПОРТИРОВАНИЕ И ХРАНЕНИЕ

Хранение холодильного стола (прилавка) должно осуществляться в транспортной таре предприятия изготовителя по группе условий хранения 4 ГОСТ 15150 при температуре не ниже плюс 5 °С.

Срок хранения не более 12 месяцев.

При сроке хранения свыше 12 месяцев владелец холодильного стола (прилавка) обязан произвести переконсервацию изделия по ГОСТ 9.014.

Упакованный холодильный стол (прилавок) следует транспортировать железнодорожным, речным, автомобильным транспортом в соответствии с действующими правилами перевозок на этих видах транспорта. Морской и другие виды транспорта применяются по особому соглашению.

Условия транспортирования в части воздействия климатических факторов – группа 1 по ГОСТ 15150, в части воздействия механических факторов – С по ГОСТ 23170.

Погрузка и разгрузка холодильного стола (прилавок) из транспортных средств должна производиться осторожно, не допуская ударов и толчков.

ВНИМАНИЕ! Не допускается складирование и транспортирование упакованных холодильных столов по высоте более двух ярусов.

14. ГАРАНТИИ ИЗГОТОВИТЕЛЯ

Гарантийный срок эксплуатации холодильного стола (прилавка) - 1 год со дня ввода в эксплуатацию.

Гарантийный срок хранения 1 год со дня изготовления.

В течение гарантийного срока предприятие-изготовитель гарантирует безвозмездное устранение выявленных дефектов изготовления и замену вышедших из строя составных частей холодильного стола (прилавка), произошедших не по вине потребителя, при соблюдении потребителем условий транспортирования, хранения и эксплуатации изделия.

Гарантия не распространяется на случаи, когда холодильный стол (прилавок), вышел из строя по вине потребителя в результате не соблюдения требований, указанных в паспорте.

Время нахождения холодильного стола (прилавка) в ремонте в гарантийный срок не включается.

В случае невозможности устранения на месте выявленных дефектов предприятие-изготовитель обязуется заменить дефектный холодильный стол (прилавок).

Все детали, узлы и комплектующие изделия, вышедшие из строя в период гарантийного срока эксплуатации, должны быть возвращены заводу-изготовителю холодильного стола (прилавка), для детального анализа причин выхода из строя и своевременного принятия мер для их исключения.

ВНИМАНИЕ! При возврате по гарантии на завод-изготовитель компрессорно-холодильного агрегата обеспечить транспортировку с жесткой фиксацией в горизонтальном положении.

Рекламация рассматривается только в случае поступления отказавшего узла, детали или комплектующего изделия с указанием номера холодильного

стола (прилавка), даты изготовления и установки, копии договора с обслуживающей специализированной организацией, имеющей лицензию и копии удостоверения механика, обслуживающего холодильный стол (прилавок).

15. СВЕДЕНИЯ О РЕКЛАМАЦИИ

Рекламации предприятию-изготовителю предъявляются потребителем в порядке и сроки, предусмотренные Федеральным законом «О защите прав потребителей» от 09.01.1996 г. с изменениями и дополнениями от 2 июня 1993 г., 9.01.1996 N 2-ФЗ, 17.12.1999 г. N 212-ФЗ, 30.12.2001 N 196-ФЗ, 22.08.2004 N 122-ФЗ, от 02.11.2004 N 127-ФЗ, от 21.12.2004 N 171-ФЗ, от 27.07.2006 N 140-ФЗ, от 16.10.2006 N 160-ФЗ, от 25.11.2006 N 193-ФЗ, от 25.10.2007 N 234-ФЗ, от 23.07.2008 N 160-ФЗ, от 03.06.2009 N 121-ФЗ, от 23.11.2009 N 261-ФЗ, от 27.06.2011 N 162-ФЗ, от 18.07.2011 N 242-ФЗ, от 25.06.2012 N 93-ФЗ, от 28.07.2012 N 133-ФЗ, от 02.07.2013 N 185-ФЗ, от 21.12.2013 N 363-ФЗ, от 05.05.2014 N 112-ФЗ, от 13.07.2015 N 233-ФЗ, от 03.07.2016 N 265-ФЗ, а также Постановлением Правительства РФ от 19.01.1998 г. № 55 «Об утверждении Правил продажи отдельных видов товаров, перечня товаров длительного пользования, на которые не распространяются требования покупателя о безвозмездном предоставлении ему на период ремонта или замены аналогичного товара, и перечня непродовольственных товаров надлежащего качества, не подлежащих возврату или обмену на аналогичный товар других размера, формы, габарита, фасона, расцветки или комплектации» с изменениями и дополнениями от 20.10.1998 N 1222, от 02.10.1999 N 1104, от 06.02.2002 N 81 (ред. 23.05.2006), от 12.07.2003 N 421, от 01.02.2005 N 49, от 08.02.2006 N 80, от 15.12.2006 N 770, от 27.03.2007 N 185, от 27.01.2009 N 50, от 21.08.2012 N 842, от 04.10.2012 N 1007, от 05.01.2015 N 6, от 19.09.2015 N 994, от 23.12.2015 N 1406), от 27.05.2016 N 471, от 22.06.2016 N 568, от 23.12.2016 N 1465.

Рекламации направлять по адресу завода-изготовителя ООО «ЭЛИНОКС»:

Чувашская Республика, г. Чебоксары, Базовый проезд, 17.

Тел./факс: (8352) 56-06-26, 56-06-85.

Технические вопросы по работе, обслуживанию и сервису оборудования Abat Вы можете задать, обратившись в техническую поддержку по горячей линии:

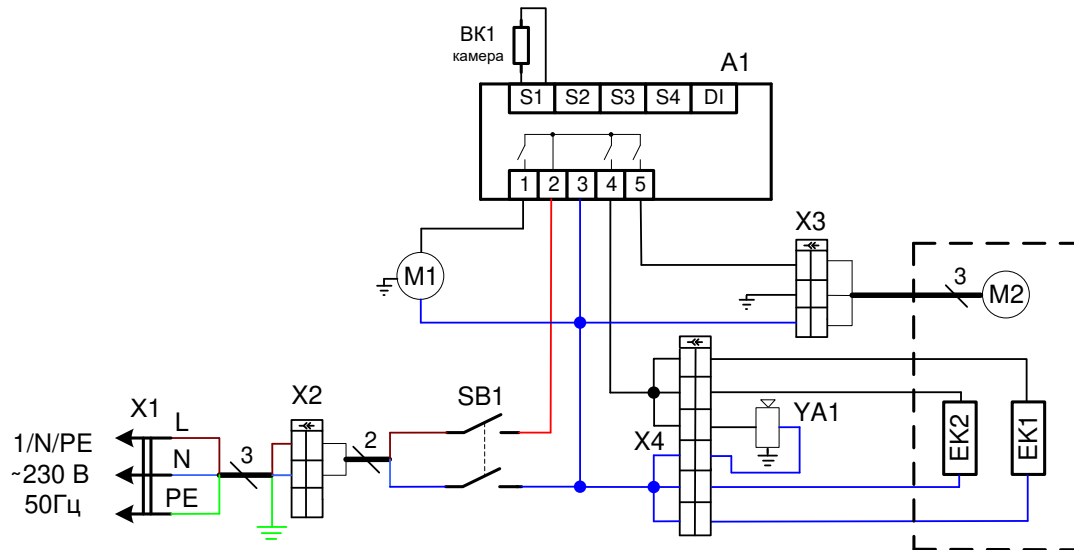
телефоны: +7 (8352) 28-63-60, +7 (987) 739-81-08

e-mail: service-elinox@abat.ru

16. СВЕДЕНИЯ ОБ УТИЛИЗАЦИИ

При подготовке и отправке холодильных столов (прилавок), на утилизацию необходимо разобрать и рассортировать составные части стола (прилавка), по материалам, из которых они изготовлены.

Рис.2 Схема электрическая принципиальная



Поз. обозн.	Наименование	Кол.	Примечание
A1	Контроллер Danfoss ERC112C	1	
SB1	Переключатель SC767	1	
BK1	Датчик температуры	1	Поставляется в комплекте A1
M1	Холодильный агрегат	1	
M2	Вентилятор воздухоохладителя	1	U=230В P=33Вт
YA1	Вентиль соленоидный 1028/2S.E ¼" CASTEL	1	
EK1	Кабель греющий ПЭН СХН трубка слива	1	P=36 Вт U=230 В
EK2	ПЭН подогрева лотка	1	P=160 Вт U=230 В
X1	Шнур с вилкой ПВС 3x1,5	1	
X2, X3	Колодка (в комплекте 45 7373 9005 и 45 7373 9006)	2	
X4	Колодка (в комплекте 45 7373 9009 и 45 7373 9011)	1	

Допускается замена элементов, не ухудшающих технические характеристики изделия.

17. Учет технического обслуживания и ремонта в период эксплуатации

Таблица 6

Дата	Вид технического обслуживания	Краткое содержание выполненных работ	Наименование предприятия, выполнившего техническое обслуживание	Должность, фамилия и подпись	
				выполнившего работу	проверившего работу

Корешок талона №1
, заводской №

Изъят « _____ » _____ 20____ г.

На гарантийный ремонт **СХН-70-**
Выполнены работы:

Исполнитель _____
(подпись)

М.П. _____

Ф.И.О
(Линия отреза)

Приложение А
ООО «ЭЛИНОКС»

428020, Чувашская Республика, г. Чебоксары, Базовый проезд, 17

ТАЛОН № 1 НА ГАРАНТИЙНЫЙ РЕМОНТ

СХН-70- _____ Заводской № _____,

номер агрегата № _____

_____ (месяц, год выпуска)

[дата продажи (поставки) изделия продавцом (поставщиком)]

М.П. _____

_____ (подпись)

_____ (дата ввода изделия в эксплуатацию)

М.П. _____

_____ (подпись)

Выполнены работы _____

Исполнитель

Владелец

_____ (подпись)

_____ (подпись)

_____ (наименование предприятия, выполнившего ремонт

и его адрес)

М.П.

_____ (должность и подпись руководителя предприятия, выполнившего ремонт)

Приложение А
ООО «ЭЛИНОКС»

428020, Чувашская Республика, г. Чебоксары, Базовый проезд, 17

ТАЛОН № 2 НА ГАРАНТИЙНЫЙ РЕМОНТ

СХН-70-_____ **Заводской №** _____,

номер агрегата № _____

(месяц, год выпуска)

[дата продажи (поставки) изделия продавцом (поставщиком)]

М.П. _____

(подпись)

(дата ввода изделия в эксплуатацию)

М.П. _____

(подпись)

Выполнены работы _____

Ф.И.О
(Линия отреза)

Исполнитель

Владелец

(подпись)

(подпись)

(наименование предприятия, выполнившего ремонт

и его адрес)

М.П.

(должность и подпись руководителя предприятия,
выполнившего ремонт)

Корешок талона №2

Изъят « _____ » _____ 20 _____ г.

На гарантийный ремонт **СХН-70-**_____

Выполнены работы:

Исполнитель _____

(подпись)

М.П. _____

Корешок талона №3
 На гарантийный ремонт **СХН-70-** _____ Изъят « _____ » _____ 20 _____ г.
 Выполнены работы: _____

Исполнитель _____
 (подпись)

М.П. _____

Ф.И.О
 (Линия отреза)

Приложение А
ООО «ЭЛИНОКС»

428020, Чувашская Республика, г. Чебоксары, Базовый проезд, 17

ТАЛОН № 3 НА ГАРАНТИЙНЫЙ РЕМОНТ

СХН-70- _____ Заводской № _____,

номер агрегата № _____

_____ (месяц, год выпуска)

[дата продажи (поставки) изделия продавцом (поставщиком)]

М.П. _____

_____ (подпись)

_____ (дата ввода изделия в эксплуатацию)

М.П. _____

_____ (подпись)

Выполнены работы _____

Исполнитель

Владелец

_____ (подпись)

_____ (подпись)

_____ (наименование предприятия, выполнившего ремонт

и его адрес)

М.П. _____

_____ (должность и подпись руководителя предприятия, выполнившего ремонт)



ЕВРАЗИЙСКИЙ ЭКОНОМИЧЕСКИЙ СОЮЗ ДЕКЛАРАЦИЯ О СООТВЕТСТВИИ

Заявитель Общество с ограниченной ответственностью "ЭЛИНОКС"

ОГРН: 1072130009874

Место нахождения: 428020, Российская Федерация, Чувашская Республика - Чувашия, г.Чебоксары, проезд Базовый, д.17

Адрес места осуществления деятельности: 428020, Российская Федерация, Чувашская Республика - Чувашия, г. Чебоксары, проезд Базовый, д.17

Телефон: +78352289944, адрес электронной почты: doz@elinox.ru

в лице генерального директора Хайрутдинова Рамиля Гаяздиновича

заявляет, что столы (прилавки) холодильные низкотемпературные: СХН-60-01, СХН-60-02, СХН-70, СХН-70-01, СХН-70-011, СХН-70-012, СХН-70-02, СХН-70-021, СХН-70-022, СХН-70-023

изготовитель: Общество с ограниченной ответственностью "ЭЛИНОКС"

Место нахождения: 428020, Российская Федерация, Чувашская Республика - Чувашия, г. Чебоксары, проезд Базовый, д.17

Адрес места осуществления деятельности по изготовлению продукции: 428020, Российская Федерация, Чувашская Республика - Чувашия, г. Чебоксары, проезд Базовый, д.17

ТУ 28.25.13-004-01330768-2006 «Столы (прилавки) холодильные типа СХС(М), СХС, СХСн и СХН для предприятий общественного питания и торговли», код ТН ВЭД ЕАЭС 8418 50 190 0, серийный выпуск

соответствует требованиям

ТР ТС 004/2011 "О безопасности низковольтного оборудования",

ТР ТС 020/2011 "Электромагнитная совместимость технических средств"

Декларация о соответствии принята на основании

Протокола испытаний №S2-061-17 от 14.04.2017 Испытательного центра Автономной некоммерческой организации "Центр Испытаний и Сертификации "Союз" (аттестат аккредитации № RA.RU.21ME46), протокола испытаний № 17/TS-0221 от 20.04.2017 Испытательного центра Общества с ограниченной ответственностью "Центр Испытаний" (аттестат аккредитации № RA.RU.21AO94), акта производственного контроля ООО «ЭЛИНОКС» от 17.04.2017. Схема декларирования 3д.

Дополнительная информация

Стандарты, в результате применения которых на добровольной основе обеспечивается соблюдение требований технических регламентов (см.Приложение №1 на одном листе). Условия хранения по группе 4 по ГОСТ 15150-69. Срок хранения - 12 месяцев. Срок службы – 12 лет.

Декларация о соответствии действительна с даты регистрации по 23.04.2022 включительно




М.П.

Хайрутдинов Рамиль Гаяздинович
(Ф.И.О. заявителя)

Регистрационный номер декларации о соответствии:

ЕАЭС № RU 4-RU.MX11.B.00096

Дата регистрации декларации о соответствии: 26.04.2017

ТАМОЖЕННЫЙ СОЮЗ

ПРИЛОЖЕНИЕ

К СЕРТИФИКАТУ СООТВЕТСТВИЯ № ТС RU C-RU.MX11.B.00232

Серия RU № 0062303

Сведения по сертификату соответствия

Стандарты, в результате применения которых на добровольной основе обеспечивается соблюдение требований технического регламента Таможенного союза:

ГОСТ МЭК 60335-1-2008 «Бытовые и аналогичные электрические приборы. Безопасность. Часть 1. Общие требования»

ГОСТ IEC 60335-2-89-2013 "Безопасность бытовых и аналогичных электрических приборов. Часть 2-89. Частные требования к торговому холодильному оборудованию со встроенным или дистанционным узлом конденсации хладагента или компрессором для предприятий общественного питания"

ГОСТ 23833-95 "Оборудование холодильное торговое. Общие технические условия"



Руководитель (уполномоченное
лицо) органа по сертификации

Эксперт (эксперт-аудитор)
(эксперты (эксперты-аудиторы))

(подпись)
Сафиуллин
(подпись)

Петряков Николай Владимирович

(инициалы, фамилия)

Сафиуллин Азат Гаптрафикович

(инициалы, фамилия)

ТАМОЖЕННЫЙ СОЮЗ



СЕРТИФИКАТ СООТВЕТСТВИЯ

№ ТС RU C-RU.MX11.B.00232

Серия RU № 0142135

ОРГАН ПО СЕРТИФИКАЦИИ Орган по сертификации Автономной некоммерческой организации "Центр Испытаний и Сертификации "Союз". Место нахождения: 420044, Россия, Республика Татарстан, г. Казань, ул. Чистопольская, д. 5; адрес места осуществления деятельности: 420127, Россия, Республика Татарстан, г. Казань, ул. Дементьева, д. 1, корп. 2. Аттестат рег. № RA.RU.11MX11, внесен в реестр 21.12.2015. Телефон: +78435713242, адрес электронной почты: souz7@mail.ru

ЗАЯВИТЕЛЬ Общество с ограниченной ответственностью "ЭЛИНОКС", место нахождения: 428020, Россия, Чувашская Республика - Чувашия, г. Чебоксары, проезд Базовый, д.17, адрес места осуществления деятельности: 428020, Россия, Чувашская Республика - Чувашия, г. Чебоксары, проезд Базовый, д.17, ОГРН: 1072130009874, Телефон: +78352289944, адрес электронной почты: doz@elinox.ru

ИЗГОТОВИТЕЛЬ Общество с ограниченной ответственностью "ЭЛИНОКС", место нахождения: 428020, Россия, Чувашская Республика - Чувашия, г. Чебоксары, проезд Базовый, д.17, адрес места осуществления деятельности по изготовлению продукции: 428020, Россия, Чувашская Республика - Чувашия, г. Чебоксары, проезд Базовый, д.17

ПРОДУКЦИЯ Столы (прилавки) холодильные низкотемпературные: СХН-60-01, СХН-60-02, СХН-70, СХН-70-01, СХН-70-011, СХН-70-012, СХН-70-02, СХН-70-021, СХН-70-022, СХН-70-023 по ТУ 28.25.13-004-01330768-2006 «Столы (прилавки) холодильные типа СХС(М), СХС, СХСн и СХН для предприятий общественного питания и торговли». Серийный выпуск

КОД ТН ВЭД ТС 8418 50 190 0

СООТВЕТСТВУЕТ ТРЕБОВАНИЯМ ТР ТС 010/2011 "О безопасности машин и оборудования"

СЕРТИФИКАТ ВЫДАН НА ОСНОВАНИИ Протокола испытаний №S2-060-17 от 14.04.2017 Испытательного центра Автономной некоммерческой организации "Центр Испытаний и Сертификации "Союз" (аттестат аккредитации № RA.RU.21ME46), акта о результатах анализа состояния производства от 17.04.2017 Органа по сертификации АНО "ЦИИС "Союз" (аттестат аккредитации № RA.RU.11MX11). Схема сертификации 1с.

ДОПОЛНИТЕЛЬНАЯ ИНФОРМАЦИЯ Стандарты, в результате применения которых на добровольной основе обеспечивается соблюдение требований технического регламента (см. Приложение – бланк №0062303). Условия хранения по группе 4 ГОСТ 15150-69. Срок хранения 1 год. Срок службы 12 лет

Срок действия 24.04.2017 ПО 23.04.2022 ВКЛЮЧИТЕЛЬНО



Руководитель (уполномоченное
лицо) органа по сертификации

Эксперт (эксперт-аудитор)
(эксперты (эксперты-аудиторы))

(подпись)
(подпись)

Петряков Николай Владимирович
(инициалы, фамилия)

Сафиуллин Азат Гаптрафикович
(инициалы, фамилия)