



Sirman Spa
 Viale dell'Industria 9/11
 35010 PIEVE DI CURTAROLO (PD), Italy
 Tel./Fax. +39 049 9698666 / +39 049 9698688
 email: info@sirman.com



Sirman Слайсеры , model Mirra 300 Vas B.s. :

- Литевой сплав анодированного алюминия..
- Большое расстояние между двигателем и лезвием для более удобной очистки.
- Проветриваемый двигатель.
- Лезвие высокотемпературной ковки.
- Скользящие салазки.
- Гаечный комплект и разделитель ломтиков из нержавеющей стали.
- Крепкий держатель рабочего стола.
- Встроенное заточивающее устройство, вплавленное с двойным наждаком на всей серии.
- Компактные размеры, но большая способность резки.
- Профессиональная версия CE с разблокированием на каретке.



Device for releasing the carriage

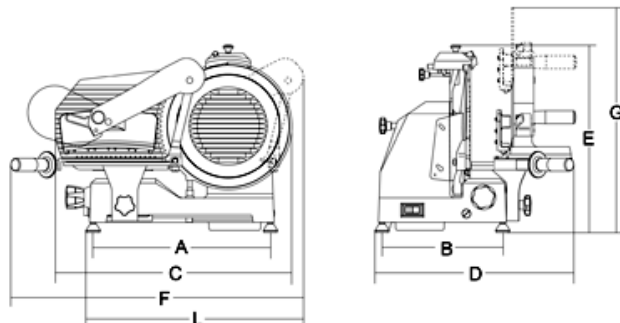
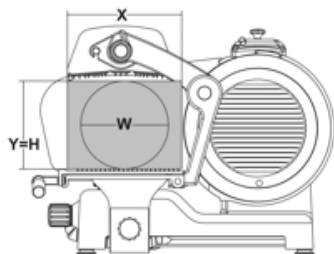


Underside motor protection plate



Blade removal tool

спецификация



технические данные

Модель	MIRRA 300 VERT. VAS
Ø лезвия	mm 300/inch. 12"
Двигатель	Watt 210 - HP 0,29
Толщина нарезки	mm 13
Ход каретки	mm 265
Лоток	mm 275x260
A	mm 440
B	mm 300
C	mm 585
D	mm 540
E	mm 460
F	mm 740
G	mm 770
L	mm 580
X	mm 255
Y	mm 215
H	mm 215
W	mm 215
Вес нетто	kg 27
Размеры упаковки	mm 800x600x520

Вес брутто	Kg 29,5
HS-CODE	84385000