

РОССИЯ
ООО «ЭЛИНОКС»



ВИТРИНА ХОЛОДИЛЬНАЯ НАСТОЛЬНАЯ
типа ВХН-70

Руководство по эксплуатации

EAC

ВВЕДЕНИЕ

ВНИМАНИЕ! Руководство должно быть обязательно прочитано перед пуском витрины холодильной настольной ВХН-70 или ВХН-70-01 в работу пользователем, ремонтниками и другими лицами, которые отвечают за транспортирование, его установку, пуск в эксплуатацию, обслуживание и поддержание в рабочем состоянии.

Руководство должно находиться в доступном для пользователя месте и храниться весь срок службы изделия.

Настоящее руководство включает в себя паспортные данные.

1. НАЗНАЧЕНИЕ

Витрина холодильная настольная ВХН-70 или ВХН-70-01 (далее – изделие) предназначена для демонстрации и поддержания в охлажденном состоянии различных предварительно охлажденных продуктов, холодных закусок и третьих блюд, выкладываемых на решетчатую полку или функциональные емкости и реализации их потребителю.

Изделие устанавливается на предприятиях общественного питания.

Эксплуатация изделия допускается при температуре окружающего воздуха +12°C...+32°C, относительной влажности от 40 до 70%. Климатический класс изделия – 4.

Изделие соответствует требованиям ТР ТС 010/2011 «О безопасности машин и оборудования», сертификат соответствия № ТС RU С-RU.MX11.B.00238 действителен с 10.07.2017 г. по 09.07.2022 г., выдан органом по сертификации АНО «ЦЕНТР ИСПЫТАНИЙ И СЕРТИФИКАЦИИ «СОЮЗ» (аттестат рег. № RA.RU.11 MX11, дата внесения в Реестр 21.12.2015 г.).

Изделие соответствует требованиям ТР ТС 004/2011 «О безопасности низковольтного оборудования» и ТР ТС 020/2011 «Электромагнитная совместимость технических средств», декларация о соответствии ЕАЭС № RU Д-RU.MX11.B.00106 действительна с 13.07.2017 г. по 12.07.2022 г.

На предприятии действует сертифицированная система менеджмента качества в соответствии требованиям ИСО 9001:2008. Регистрационный номер сертификата 73 100 3466, действителен до 28.09.2018 г.

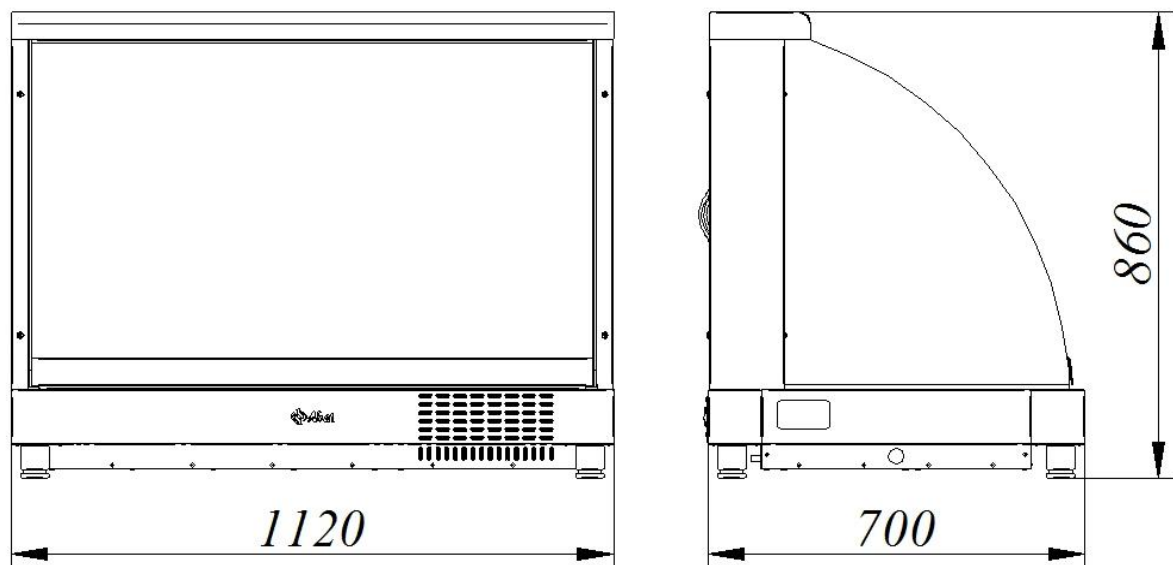


Рис.1 Вид изделия спереди и слева.

2. ТЕХНИЧЕСКИЕ ХАРАКТЕРИСТИКИ

Таблица 1. Технические характеристики изделия.

Наименование параметра	Величина параметра	
	ВХН-70	ВХН-70-01
1. Род тока	однофазный, переменный	
2. Частота тока, Гц	50	
3. Номинальное напряжение, В	230	
4. Установленный номинальный ток в амперах, (Вт), не более: - холодильного агрегата; - вентилятор; - вентиль соленоидный; - ламп освещения; - суммарная	3,42 (463) 0,28 (44) 0,1 (10) 0,11 (24) 3,91 (541)	2,6 (396) 0,28 (44) - 0,11 (24) 2,99 (464)
5. Номинальная холодопроизводительность холодильного агрегата	по паспорту агрегата	
6. Хладагент	R404A (R125-44%, R134a-4%, R143a-52%)	
7. Общая масса хладагента, $\pm 0,02$ кг	0,4	0,28
8. Полезный объем витрины, м ³	0,27	
9. Температура воздуха полезного объема, °С	0...+8	+5...+15
10. Демонстрационная площадь витрины, м ²	0,92	
11. Корректированный по А уровень звуковой мощности, дБА, не более	65	
12. Максимально допустимая нагрузка на полку, кг, не более	20	
13. Суммарная комбинированная освещенность в витрине, ЛК, не менее	300	
14. Габаритные размеры, мм, не более: - длина; - ширина; - высота	1120 700 860	
15. Масса, кг, не более	110	
16. Срок службы, лет	12	

3. КОМПЛЕКТ ПОСТАВКИ

Таблица 2. Комплектность

Наименование	Количество, шт.
1. Витрина	1
2. Паспорт и руководство по эксплуатации	1
3. Пакет фасовочный	1
4. Трубка слива ф10 мм (L=1000 мм)	1
5. Упаковка	1

4. УСТРОЙСТВО И ПРИНЦИП РАБОТЫ

Изделие состоит из основания, к которому крепятся стойки. В основании расположена холодильная система. К стойкам прикреплена полка для выкладки пищевых продуктов. С боков изделие закрыто стеклами, которые крепятся к стойкам. Спереди на основании установлено переднее стекло. Укладка и выдача продукции осуществляется при открытых раздвижных дверцах, расположенных в задней части изделия. Сверху изделие закрывается крышкой из нержавеющей стали. Высота изделия регулируется ножками. Со стороны обслуживающего персонала находится панель управления.

С панели управления осуществляется включение (отключение) освещения и холодильного агрегата, а также настройка (при необходимости) параметров контроллера. Для освещения охлаждаемого объема в изделии установлены две светодиодные лампы – одна под полкой, вторая под верхней крышкой. Для включения освещения в изделии необходимо установить клавишу выключателя с символом лампочки в положение «I», а для отключения в положение «O».

Холодильная система изделия представляет собой заполненную хладагентом (смесь гидрофторуглеродного фреона – R404A и полиэфирного масла POE 160 PZ) замкнутую герметичную систему, состоящую из:

- холодильного агрегата;
- испарителя, расположенного на днище ванны;
- капиллярной трубки.

Датчик контроллера закреплен на полке в охлаждаемом объеме.

Эквипотенциальный зажим расположен на правой стороне, со стороны обслуживающего персонала, под основанием.

С помощью клавишного выключателя SB1 включаются лампы освещения EL1 и EL2.

5. МЕРЫ БЕЗОПАСНОСТИ

По способу защиты человека от поражения электрическим током изделие относится к 1 классу по ГОСТ 12.2.007.0.

К обслуживанию изделия допускаются лица, прошедшие технический минимум по эксплуатации оборудования и ознакомившиеся с настоящим руководством по эксплуатации.

ВНИМАНИЕ! Изделие не предназначено для использования лицами (включая детей) с пониженными физическими, психическими или умственными способностями, или при отсутствии у них опыта или знаний, если они не находятся под контролем или не проинструктированы об использовании изделия лицом, ответственным за их безопасность. Дети должны находиться под присмотром для недопущения игры с изделием.

ЗАПРЕЩАЕТСЯ ХРАНИТЬ ВНУТРИ ИЗДЕЛИЯ ВЗРЫВООПАСНЫЕ ВЕЩЕСТВА И ПРЕДМЕТЫ, ТАКИЕ КАК АЭРОЗОЛЬНЫЕ БАЛЛОНЫ С ВОСПЛАМЕНЯЮЩИМИСЯ СМЕСЯМИ.

КАТЕГОРИЧЕСКИ ЗАПРЕЩАЕТСЯ ПЕРСОНАЛУ, ЭКСПЛУАТИРУЮЩЕМУ ИЗДЕЛИЕ, ПРОИЗВОДИТЬ РЕМОНТ И РЕГУЛИРОВКУ ХОЛОДИЛЬНОЙ МАШИНЫ!

ВНИМАНИЕ! Демонтаж и разгерметизацию элементов холодильной системы следует производить только после слива хладагента в специальную емкость, не допуская его утечки в атмосферу.

ВНИМАНИЕ! Изделие должно быть подключено к питающей сети через двухполюсный автоматический выключатель с комбинированной защитой, реагирующий на номинальный рабочий ток 6,3 А и ток утечки 10 мА.

Сетевая вилка изделия должна быть подключена к розетке, имеющей контакт заземления, надежно соединенный с контуром заземления. Запрещается подключение изделия через удлинители, не имеющие заземляющего провода, и удлинители, сечение проводов которых менее 1,5 мм².

При работе с изделием необходимо соблюдать следующие правила техники безопасности:

- запрещается устанавливать изделие, вблизи источников тепла;
- запрещается включать изделие без заземления;
- санитарную обработку производить только при обесточенном изделии, вынув вилку шнура питания из розетки;
- периодически проверять исправность электропроводки и заземляющего устройства;
- при обнаружении неисправностей, немедленно отключить изделие от сети, вынув вилку шнура питания из розетки; и вызывать электромеханика;
- при повреждении шнура питания, во избежание опасности, его должен заменить изготовитель или его агент, или аналогичное квалифицированное лицо;
- при обнаружении значительной утечки фреона немедленно отключить изделие, вынув вилку шнура питания из розетки и включить вентиляцию, или открыть окна и двери для проветривания помещения, при этом запрещается курить и пользоваться открытым пламенем;
- включать изделие только после устранения неисправностей;
- ток утечки изделия не должен превышать - 3,5 мА.

ВНИМАНИЕ! Не загорайте вентиляционные отверстия, расположенные в основании холодильной витрины.

ВНИМАНИЕ! Не используйте механические устройства или другие средства для ускорения процесса оттаивания.

ВНИМАНИЕ! Не допускайте повреждения контура хладагента.

ВНИМАНИЕ! Не допускается при чистке холодильной витрины применять водяную струю.

6. ПОДГОТОВКА К РАБОТЕ

6.1 ОБЩИЕ ТРЕБОВАНИЯ

После хранения изделия в холодном помещении или после перевозки в зимних условиях перед включением в сеть необходимо выдерживать его в условиях комнатной температуры (+18°C...+20°C) в течение 6 часов.

Распаковка, установка и испытание изделия должны производиться специалистами по монтажу и ремонту оборудования для предприятий общественного питания и торговли.

После проверки состояния упаковки, распаковать изделие, произвести внешний осмотр и проверить комплектность в соответствии с таблицей 2.

6.2 ТРЕБОВАНИЯ ПО УСТАНОВКЕ

Установку изделия проводите в следующем порядке:

■ перед установкой на предусмотренное место необходимо снять защитную пленку со всех поверхностей изделия;

■ установите изделие на соответствующее место. Необходимо следить за тем, чтобы изделие было установлено в горизонтальном положении (для этого предусмотрены регулировочные ножки), высота должна быть удобной для пользователя. Учитывая внешний вид, изделие можно размещать отдельно или вместе с другим кухонным оборудованием;

■ электроподключение производится только уполномоченной специализированной службой с учетом маркировок на табличке с надписями и в соответствии со схемой электрической принципиальной;

■ подключение изделия к электросети должно быть выполнено согласно действующему законодательству и нормативов;

■ присоединение изделия к сети должно осуществляться с учетом допустимой нагрузки на электросеть;

■ по пожарной безопасности изделие должно соответствовать ГОСТ 12.1.004;

■ не допускается использование изделия в пожароопасных и взрывоопасных зонах;

■ монтаж и подключение должны быть произведены так, чтобы установленное и подключенное изделие предупреждало доступ к токопроводящим частям без применения инструментов;

■ проведите ревизию соединительных устройств электрических цепей изделия (винтовых и безвинтовых зажимов), при выявлении ослабления - подтяните или подогните до нормального контактного давления;

■ проверьте переходное сопротивление между заземляющим зажимом и нетокопроводящими металлическими частями изделия, которое должно быть не более 0,1 Ом;

■ проверьте токи утечки в холодном состоянии и при рабочей температуре.

Питающее напряжение сети должно быть в пределах от минус 10% до плюс 10% от номинального при допустимом изменении частоты тока по ГОСТ 13109.

ПРИМЕЧАНИЕ: Если в вашем регионе перепады питающего напряжения сети превышают указанные, рекомендуется изделие подключать к сети через монитор напряжения или стабилизатор напряжения. В противном случае изделие может выйти из строя, и гарантийные обязательства при этом не действуют.

Номинальное поперечное сечение шнура питания должно быть не менее значений, указанных в таблице 3.

Таблица 3

Изделие	Обозначение шнура (марка, число и номинальное сечение жил)
Витрина холодильная настольная ВХН-70 (ВХН-70-01)	ПВС-ВП 3x1,5

Для выравнивания потенциалов при установке изделия в технологическую линию, предусмотрен зажим, обозначенный знаком ∇ - эквипотенциальность.

Эквипотенциальный провод должен быть сечением не менее 10 мм².

После установки провести пуск и опробование изделия, в соответствии с требованиями раздела 7.

Сдача в эксплуатацию смонтированного изделия оформляется актом по установленной форме, который подписывается представителями ремонтно-монтажной организации и администрацией предприятия общественного питания.

7. ПОРЯДОК РАБОТЫ

Прежде чем включить изделие, внимательно ознакомьтесь с настоящим руководством по эксплуатации. И, в первую очередь, с указаниями по технике безопасности, элементами управления и надписями на изделии.

Включить изделие в сеть, подключив вилку шнура питания в розетку - загорается лампочка «Сеть».

Освещение: Для включения освещения необходимо установить клавишу выключателя на изделии с символом лампочки в положение «I», а для отключения в положение «O».

После окончания работы установить клавишу выключателя в положение «O».

Витрина: Перед началом работы убедитесь, что на панели управления горит лампочка «Сеть».

Опробуйте включить и выключить кнопку «Работа» (кнопка должна издавать щелчок, загораться при включении и потухать при выключении).

При включении кнопки «Работа», на цифровом индикаторе контроллера выводится текущее значение температуры в витрине. Одновременно с включением компрессора на цифровом индикаторе загораются символы «❄» - охлаждение и «🌀» - вентилятор.

Произвести загрузку изделия продуктами после того, когда в охлаждаемом объеме установится заданная температура.

***ВНИМАНИЕ!** При изменении уставки контроллера ниже $+5^{\circ}\text{C}/+11^{\circ}\text{C}$ (для ВХН-70/для ВХН-70-01) температура в помещении не должна превышать $+25^{\circ}\text{C}$. Иначе холодильный агрегат будет работать не в оптимальном режиме, что приведет к его преждевременному выходу из строя.*

***ВНИМАНИЕ!** При частом открытии дверок температура в охлаждаемом объеме будет выше паспортного диапазона $0...+8^{\circ}\text{C}$ (для ВХН-70) и $+5...+15^{\circ}\text{C}$ (для ВХН-70-01).*

В процессе охлаждения возможно образование конденсата на поверхности стекол изделия. Во избежание появления конденсата необходимо нанести антизапотевающую жидкость "Anti-fog" на наружные поверхности стекол.

Процесс оттайки, образовавшейся ледяной шубы на охладителе воздуха, происходит автоматически (по времени). После подключения контроллером соленоидного вентиля происходит оттайка испарителя горячим газом (для ВХН-70). В изделии ВХН-70-01 - оттайка естественная.

***ВНИМАНИЕ!** Необходимо подсоединить трубку слива из комплекта изделия к витрине с одного конца, а с другого - подсоединить к канализации или к переносной емкости. Конденсат будет сливаться через трубку слива.*



Рис. 2. Место подсоединения трубки слива.

По окончании рабочей смены отключить изделие, выключив автоматический выключатель в стационарной проводке или вынув вилку шнура питания из розетки, выгрузить продукты и произвести санитарную обработку охлаждаемого объема. Сливать конденсат из переносной емкости по мере ее наполнения.

РЕЖИМ НАСТРОЙКИ КОНТРОЛЛЕРА

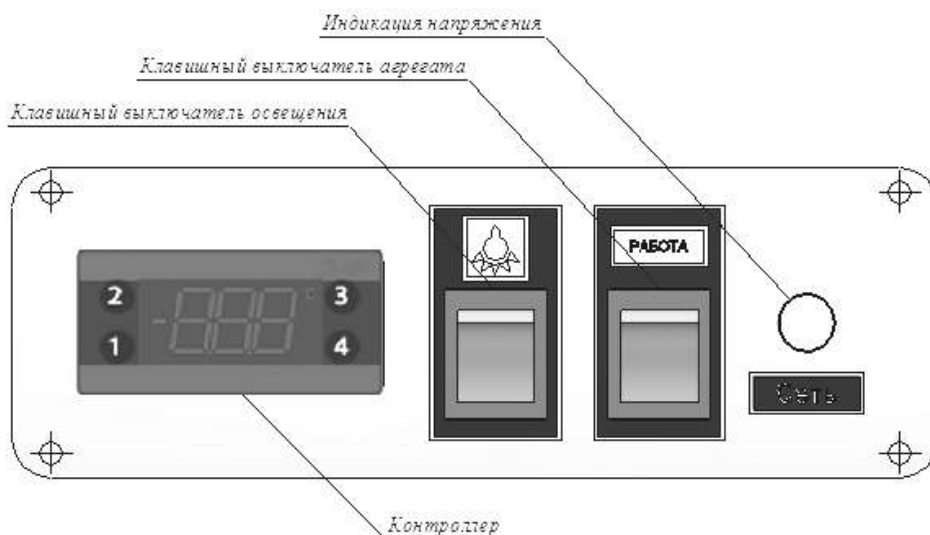









Рис.3 Панель управления


Функции кнопок (прямого доступа) для ручного управления:

- Кнопка 1:    доп. функция «ОК»;
- Кнопка 2:   доп. функция «Назад»;
- Кнопка 3:  доп. функция «Вверх»;
- Кнопка 4:  доп. функция «Вниз».

ИЗМЕНЕНИЕ ТЕМПЕРАТУРНОЙ УСТАВКИ

1. На дисплее отображается текущая температура.
2. Нажмите и отпустите кнопку «3» или «4» для доступа к уставке.
3. Нажмите кнопку «3» или «4» для изменения уставки.
4. Через 30 сек. дисплей автоматически вернется к показаниям текущей температуры.

ЗАПУСК РУЧНОГО РЕЖИМА ОТТАИВАНИЯ

Нажмите и отпустите кнопку «2» для включения ручного режима оттаивания. На дисплее отобразится сообщение «dEF» и соответствующий символ - .

Оттаивание будет прекращено до достижения установленной температуры сброса оттайки или принудительно (повторно нажать кнопку «2»).

ВНИМАНИЕ! Настройки контроллера должен менять квалифицированный персонал. Для входа в режим настройки контроллера необходимо ввести пароль, заданный заводом изготовителем.

Таблица 4. Параметры контроллера ERC 112C

Значок	Описание кода (значка)	Диапазон	По умолчанию
<i>Настройка термостата tHE</i>			
SEt	Уставка	-100÷200 °C	5
SPr	Коэффициент корректировки уставки diF*SPr	0.0÷1.0	0
diF	Дифференциал термостата	0.0÷20.0 °C	4
HSE	Верхний предел уставки	-100÷200 °C	8
LSE	Нижний предел уставки	-100÷200 °C	0
<i>Настройки вентилятора FAn</i>			
FCt	Способ управления вентилятором	FAo/SEt/Aut	Aut
Fod	Задержка включения вентилятора	0÷240 сек	30
FSD	Задержка включения вентилятора	0÷240 сек	45
FSt	Минимальное время стоянки вентилятора	0÷960 сек	60
FdC	Дифференциал включения вентилятора	-10.0÷20.0 °C	0
<i>Настройки оттайки (dEF- индикация во время оттайки)</i>			
dFt	Тип оттайки (Hgd - оттайка горячим газом)	no/EL/Hgd/nat	Hgd
Add	Адаптивная оттайка (по - оттайка по времени)	no/yes	no
dt	Конечная температура	0.0÷25.0 °C	15.0
drt	Температура сброса оттаивания	0.0÷200.0 °C	17.0
dii	Минимальный интервал	1÷96 ч	6
dAi	Максимальный интервал	1÷96 ч	7
dit	Минимальное время	0÷240 мин	2
dAt	Максимальное время	0÷480 мин	3
dot	Время слива конденсата	0÷60 мин	1
Ftd	Температура запуска вентилятора	-25.0÷25.0 °C	15
doC	Оттайка по времени непрерывной работы компрессора	0÷24 ч	0
dEt	Запуск оттайки по температуре испарителя	-50.0÷0.0 °C	-5
idi	Начальный интервал оттаивания	0÷96 ч	0
idd	Начальная продолжительность оттаивания	0÷999	0
<i>Настройки дисплея diS</i>			
CFu	Единицы измерения	°C / °F	°C
trS	Выбор датчика для отображения на дисплее (SCo - управляющий датчик)	SCo/EuA/Con/Aus	SCo
rES	Разрешение дисплея	0.1/0.5/1	0.1
<i>Назначение ASi</i>			
S2A	Применение (EuA - температура испарителя)	nc/SCo/EuA/Con/Aus	nc

Таблица 5. Параметры контроллера ERC 111A

Значок	Описание кода (значка)	Диапазон	По умолчанию
<i>Настройка термостата tHE</i>			
SEt	Уставка	-100÷200 °C	11
SPr	Коэффициент корректировки уставки diF*SPr	0.0÷1.0	0
diF	Дифференциал термостата	0.0÷20.0 °C	4
HSE	Верхний предел уставки	-100÷200 °C	15
LSE	Нижний предел уставки	-100÷200 °C	5
<i>Настройки оттайки (dEF- индикация во время оттайки)</i>			
dFt	Тип оттайки (nat – оттаивание остановкой охлаждения (естественная оттайка)	no/nat	nat
Add	Адаптивная оттайка (по - оттайка по времени)	no/yes	no
dii	Минимальный интервал	1÷96 ч	4
dAi	Максимальный интервал	1÷96 ч	5
dit	Минимальное время	0÷240 мин	20
dAt	Максимальное время	0÷480 мин	30
doC	Оттайка по времени непрерывной работы компрессора	0÷24 ч	0
idi	Начальный интервал оттаивания	0÷96 ч	0
idd	Начальная продолжительность оттаивания	0÷999	0

8. ТЕХНИЧЕСКОЕ ОБСЛУЖИВАНИЕ

Техническое обслуживание и ремонт должен производить электромеханик III - V разрядов, имеющий квалификационную группу по электробезопасности не ниже третьей.

В процессе эксплуатации изделия необходимо выполнить следующие виды работ в системе технического обслуживания и ремонта:

ТО - регламентированное техническое обслуживание - комплекс профилактических мероприятий, осуществляемых с целью обеспечения работоспособности или исправности изделия;

ТР - текущий ремонт - ремонт, осуществляемый в процессе эксплуатации, для обеспечения или восстановления работоспособности изделия и состоящий в замене и (или) восстановлении ее отдельных частей и их регулировании.

Периодичность технического обслуживания и ремонтов:

- техническое обслуживание (ТО) проводится 1 раз в месяц;
- текущий ремонт (ТР) – при необходимости.

ВНИМАНИЕ! ПЕРЕД НАЧАЛОМ РАБОТ ПО ТЕХНИЧЕСКОМУ ОБСЛУЖИВАНИЮ ИЛИ РЕМОНТУ ОТКЛЮЧИТЕ ИЗДЕЛИЕ ОТ СЕТИ, ВЫНУВ ВИЛКУ ШНУРА ПИТАНИЯ ИЗ РОЗЕТКИ!

При техническом обслуживании провести следующие работы:

- выявить неисправности изделия путем опроса обслуживающего персонала;
- проверить цепи питания;
- проверить цепь заземления изделия. Сопротивление от зажима заземления до доступных металлических частей не должно превышать 0,1 Ом. Проверить целостность клеммы заземления в розетке;

- подтянуть, при необходимости, контактные соединения токоведущих частей изделия. При этом отключить изделие от электросети, вынув вилку шнура питания из розетки;

- проверить герметичность холодильной установки;

- проверить количество фреона в холодильной системе, в случае недостатка фреона произвести дозаправку;

- периодически раз в месяц необходима сухая чистка холодильного агрегата и конденсатора от пыли и грязи.

Не допускается рассеивание хладагента (R404A) в окружающей среде.

При ТР проводятся все работы, предусмотренные при ТО и ремонт или замена отдельных частей.

После окончания ТО и ТР необходимо внести сведения в таблицу 7 Руководства.

9. ВОЗМОЖНЫЕ НЕИСПРАВНОСТИ И МЕТОДЫ ИХ УСТРАНЕНИЯ

Таблица 6. Перечень возможных неисправностей и методы их устранения

Наименование неисправности	Вероятная причина	Методы устранения
При установке выключателя в положение «Вкл» электродвигатель агрегата не включается, сигнальные лампы не горят.	Отсутствует напряжение в сети.	Подать напряжение.
Электродвигатель агрегата не включается, сигнальные лампы горят.	Неисправность агрегата.	В соответствии с паспортом на агрегат.
Электродвигатель агрегата включается, сигнальные лампы не горят.	Сгорели сигнальные лампы.	Заменить эл. лампы.

Для замены светодиодного светильника необходимо отключить электропитание, выключив автоматический выключатель стационарной проводки. Снять светильник с кронштейнов и заменить на исправный. Установку светильника производить в обратном порядке. Неисправности холодильного агрегата и методы их устранения - в соответствии с паспортом на холодильный агрегат.

ВНИМАНИЕ! Все проводимые работы производить только после отключения изделия от сети питания, вынув вилку шнура питания из розетки.

10. СВИДЕТЕЛЬСТВО О ПРИЕМКЕ

Витрина холодильная настольная ВХН-70 заводской номер _____, изготовленная на ООО «ЭЛИНОКС» соответствует ТУ 28.25.13-022-01330768-2017 и признан годным для эксплуатации.

Дата выпуска _____

личные подписи (отгиски личных клейм) должностных лиц предприятия, ответственных за приемку изделия

11. СВИДЕТЕЛЬСТВО О КОНСЕРВАЦИИ

Витрина холодильная настольная ВХН-70 подвергнута на ООО «ЭЛИНОКС» консервации согласно требованиям ГОСТ 9.014.

Дата консервации _____

Консервацию произвел _____
(подпись)

Изделие после консервации принял _____
(подпись)

12. СВИДЕТЕЛЬСТВО ОБ УПАКОВЫВАНИИ

Витрина холодильная настольная ВХН-70 упакована на ООО «ЭЛИНОКС» согласно требованиям, предусмотренным конструкторской документацией.

Дата упаковки _____ М.П.

Упаковку произвел _____
(подпись)

Изделие после упаковки принял _____
(подпись)

13. ГАРАНТИИ ИЗГОТОВИТЕЛЯ

Гарантийный срок эксплуатации изделия - 1 год со дня ввода в эксплуатацию.

Гарантийный срок хранения 1 год со дня изготовления.

Срок службы изделия – 12 лет.

В течение гарантийного срока предприятие-изготовитель гарантирует безвозмездное устранение выявленных дефектов изготовления и замену вышедших из строя составных частей изделия, произошедших не по вине потребителя, при соблюдении потребителем условий транспортирования, хранения и эксплуатации изделия.

Гарантия не распространяется на случаи, когда изделие вышло из строя по вине потребителя в результате не соблюдения требований, указанных в паспорте.

Время нахождения изделия в ремонте в гарантийный срок не включается.

В случае невозможности устранения на месте выявленных дефектов предприятие-изготовитель обязуется заменить дефектное изделие.

Все детали, узлы и комплектующие изделия, вышедшие из строя в период гарантийного срока эксплуатации, должны быть возвращены заводу-изготовителю изделия для детального анализа причин выхода из строя и своевременного принятия мер для их исключения.

Для предъявления рекламации необходимы следующие документы:

- 1) акт пуска изделия в эксплуатацию;
- 2) акт-рекламация;
- 3) копия удостоверения механика, производившего монтаж и обслуживание, или копия договора с обслуживающей специализированной организацией;
- 4) копия свидетельства о приемке, из руководства по эксплуатации на витрину холодильную настольную ВХН-70 (ВХН-70-01).

Рекламация рассматривается только в случае поступления отказавшего узла, детали или комплектующего изделия с указанием номера изделия, срока изготовления и установки, копии договора с обслуживающей специализированной организацией, имеющей лицензию и копии удостоверения механика, обслуживающего изделие.

14. СВЕДЕНИЯ О РЕКЛАМАЦИЯХ

Рекламации предприятию-изготовителю предъявляются потребителем в порядке и сроки, предусмотренные Федеральным законом «О защите прав потребителей» от 09.01.1996 г. с изменениями и дополнениями от 2 июня 1993 г., 9.01.1996 N 2-ФЗ., 17.12.1999 г. N 212-ФЗ, 30.12.2001 N 196-ФЗ, 22.08.2004 N 122-ФЗ, от 02.11.2004 N 127-ФЗ, от 21.12.2004 N 171-ФЗ, от 27.07.2006 N 140-ФЗ, от 16.10.2006 N 160-ФЗ, от 25.11.2006 N 193-ФЗ, от 25.10.2007 N 234-ФЗ, от 23.07.2008 N 160-ФЗ, от 03.06.2009 N 121-ФЗ, от 23.11.2009 N 261-ФЗ, от 27.06.2011 N 162-ФЗ, от 18.07.2011 N 242-ФЗ, от 25.06.2012 N 93-ФЗ, от 28.07.2012 N 133-ФЗ, от 02.07.2013 N 185-ФЗ, от 21.12.2013 N 363-ФЗ, от 05.05.2014 N 112-ФЗ, от 13.07.2015 N 233-ФЗ, от 03.07.2016 N 265-ФЗ, а также Постановлением Правительства РФ от 19.01.1998 г. № 55 «Об утверждении Правил продажи отдельных видов товаров, перечня товаров длительного пользования, на которые не распространяются требования покупателя о безвозмездном предоставлении ему на период ремонта или замены аналогичного товара, и перечня непродовольственных товаров надлежащего качества, не подлежащих возврату или обмену на аналогичный товар других размера, формы, габарита, фасона, расцветки или комплектации» с изменениями и дополнениями от 20.10.1998 N 1222, от 02.10.1999 N 1104, от 06.02.2002 N 81 (ред. 23.05.2006), от 12.07.2003 N 421, от 01.02.2005 N 49, от 08.02.2006 N 80, от 15.12.2006 N 770, от 27.03.2007 N 185, от 27.01.2009 N 50, от 21.08.2012 N 842, от 04.10.2012 N 1007, от 05.01.2015 N 6, от 19.09.2015 N 994, от 23.12.2015 N 1406), от 27.05.2016 N 471, от 22.06.2016 N 568, от 23.12.2016 N 1465.

Рекламации направлять по адресу: **Чувашская Республика, г. Чебоксары,
Базовый проезд, 17.
Тел./факс: (8352) 56-06-26, 56-06-85.**

15. СВЕДЕНИЯ ОБ УТИЛИЗАЦИИ

При подготовке и отправке изделия на утилизацию необходимо разобрать и рассортировать составные части по материалам, из которых они изготовлены.

***ВНИМАНИЕ!** Конструкция витрины постоянно совершенствуется, поэтому возможны незначительные изменения, не отраженные в настоящем руководстве.*

16. ХРАНЕНИЕ, ТРАНСПОРТИРОВАНИЕ И СКЛАДИРОВАНИЕ ВИТРИН

Хранение изделия должно осуществляться в транспортной таре предприятия изготовителя по группе условий хранения 4 ГОСТ 15150 при температуре окружающего воздуха не ниже плюс 5 °С.

Срок хранения не более 12 месяцев.

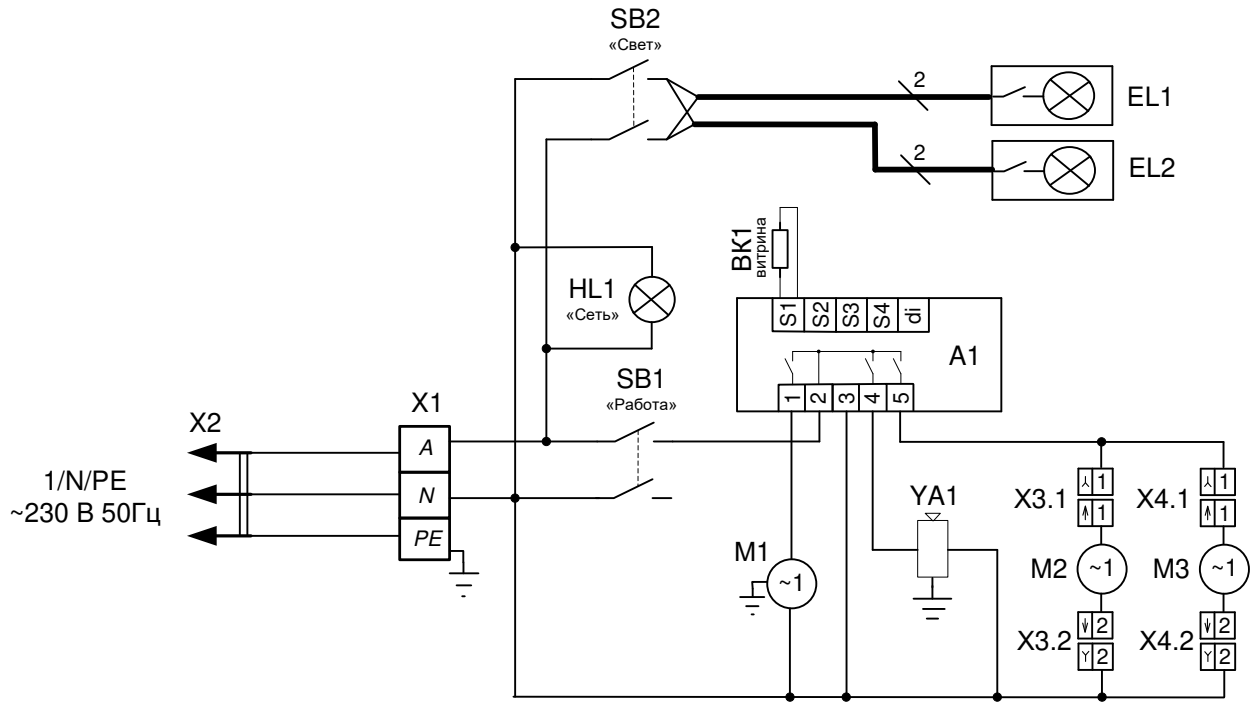
При сроке хранения свыше 12 месяцев владелец изделия обязан произвести переконсервацию по ГОСТ 9.014.

Упакованное изделие следует транспортировать железнодорожным, речным, автомобильным транспортом в соответствии с действующими правилами перевозки на этих видах транспорта. Морской и другие виды транспорта применяются по особому соглашению.

Условия транспортирования в части воздействия климатических факторов – группа 1 по ГОСТ 15150, в части воздействия механических факторов – С по ГОСТ 23170.

Погрузка и разгрузка изделия из транспортных средств должна производиться осторожно, не допуская ударов и толчков.

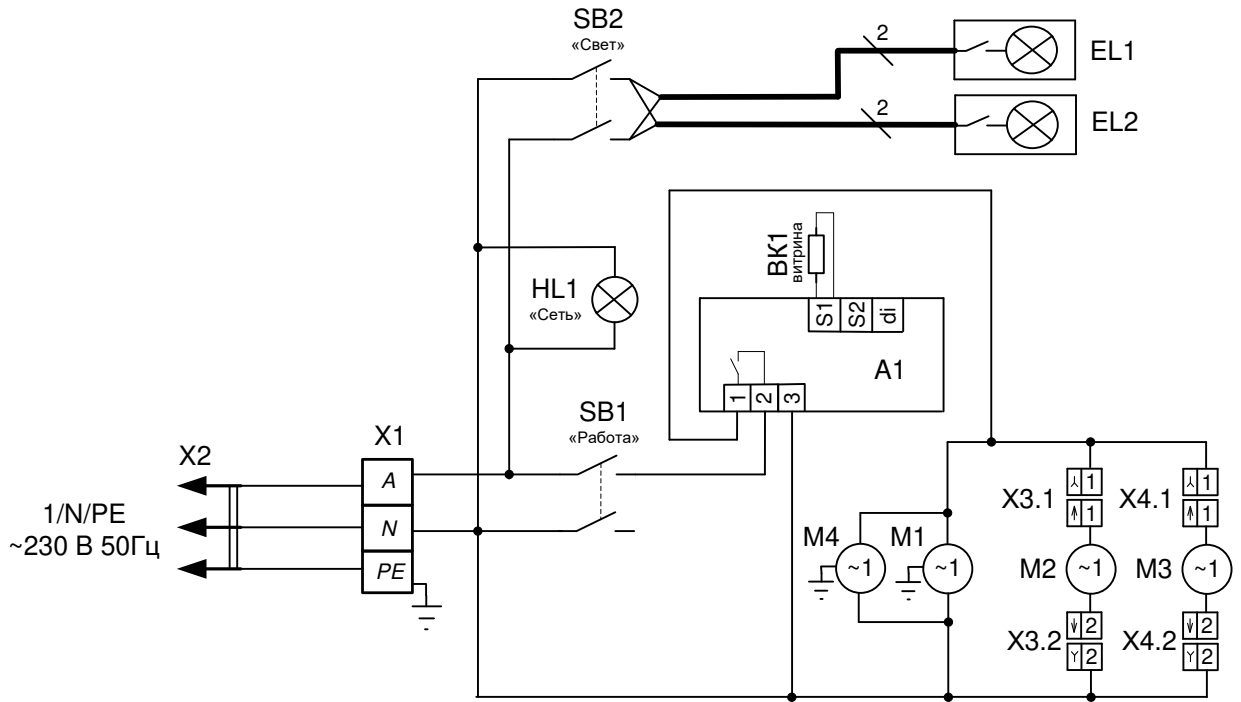
***ВНИМАНИЕ!** Допускается складирование упакованных витрин по высоте в один ярус для хранения.*



Поз. обозн.	Наименование	Кол.	Примечание
A1	Контроллер ERC 112C	1	U=230 В
EL1, EL2	Светильник люминесцентный	2	P=21 Вт U=230 В
HL1	Арматура светосигнальная (белая)	1	U=230 В, «Сеть»
SB1,SB2	Выключатель SC767 (с подсветкой)	2	In=15 А U=230 В
BK1	Датчик температуры	1	Поставляется в комплекте с А1
YA1	Вентиль соленоидный 1028/2S.E ¼”	1	
M1	Холодильный агрегат SC12CL-04	1	
M2, M3	Вентилятор SUNON DP200A	2	P=22 Вт U=230 В
X1	Блок КБ63(3) ТУ3424-003-03965778-97	1	In=63 А
X2	Шнур питания с вилкой ПВС 3х1,5	1	
X3, X4	Комплект колодок (45 7373 9038, 45 7373 9076)	2	

Допускается замена элементов, не ухудшающих технические характеристики изделия.

Рис.4 Схема электрическая принципиальная ВХН-70



Поз. обозн.	Наименование	Кол.	Примечание
A1	Контроллер ERC 111A	1	U=230 В
EL1, EL2	Светильник светодиодный LED 04.108.10.311	2	P=12 Вт U=230 В
HL1	Арматура светосигнальная (белая)	1	U=230 В, «Сеть»
SB1,SB2	Выключатель SC767 (с подсветкой)	2	In=15 А U=230 В
BK1	Датчик температуры	1	Поставляется в комплекте с A1
M1	Компрессор NF7MLX	1	
M2, M3	Вентилятор Salzer 120*38BL	2	P=22 Вт U=230 В
M4	Электродвигатель конденсатора ELKO.5*13	1	
X1	Блок КБ63(3) ТУ3424-003-03965778-97	1	In=63 А
X2	Шнур питания с вилкой ПВС 3x1,5	1	
X3, X4	Комплект колодок (45 7373 9038, 45 7373 9076)	2	

Допускается замена элементов, не ухудшающих технические характеристики изделия.

Рис.5 Схема электрическая принципиальная ВХН-70-01

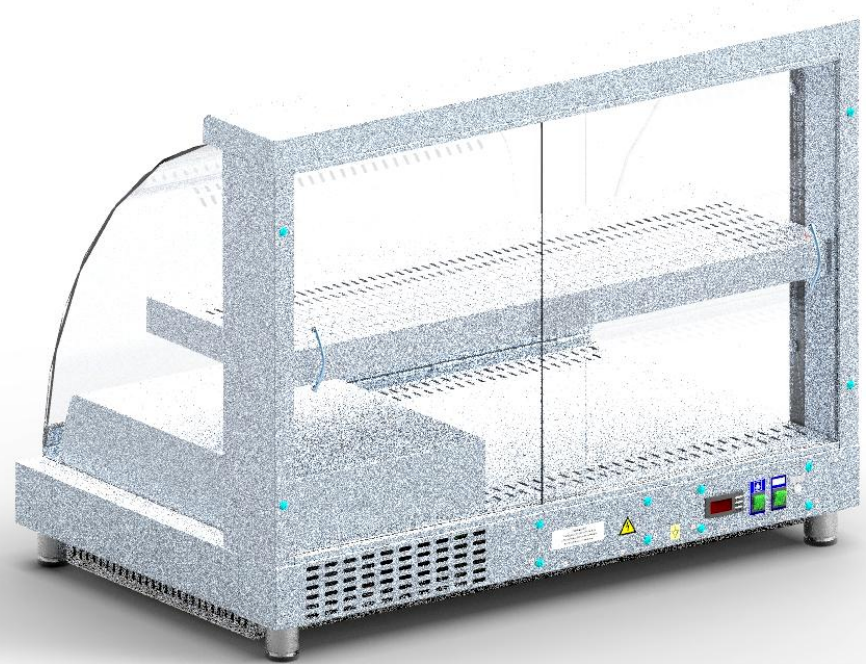
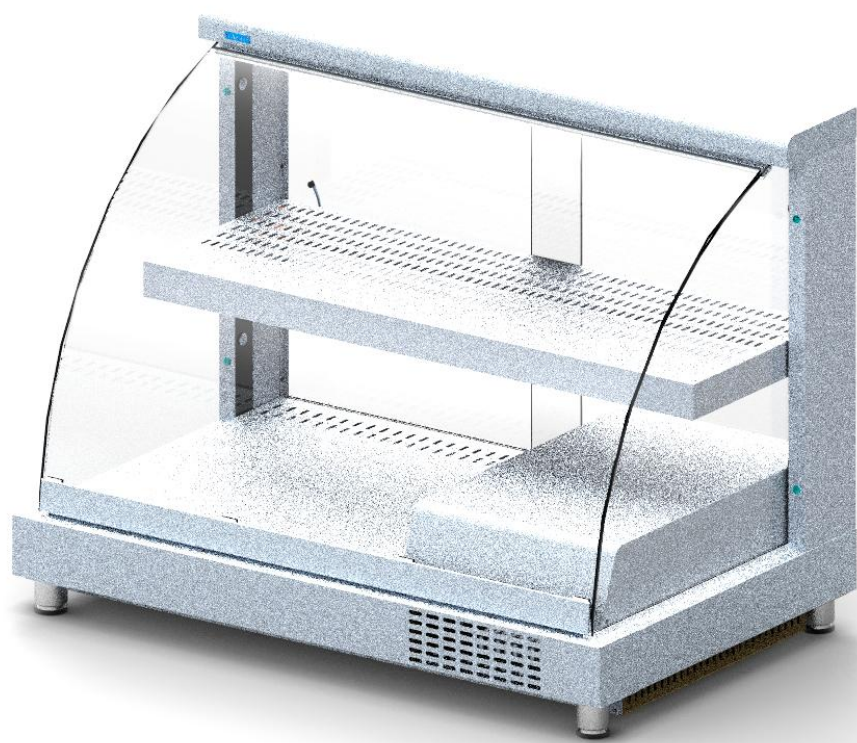


Рис.6 Вид спереди и сзади Витрины холодильной настольной ВХН-70 (ВХН-70-01)

17. УЧЕТ ТЕХНИЧЕСКОГО ОБСЛУЖИВАНИЯ И РЕМОНТА В ПЕРИОД ЭКСПЛУАТАЦИИ

Таблица 7.

Дата	Вид технического обслуживания	Краткое содержание выполненных работ	Наименование предприятия, выполнившего техническое обслуживание	Должность, фамилия и подпись	
				выполнившего работу	проверившего работу

Приложение А
ООО «ЭЛИНОКС»

428020, Чувашская Республика, г. Чебоксары,
Базовый проезд, 17
ТАЛОН № 1 НА ГАРАНТИЙНЫЙ РЕМОНТ

ВХН-70 Заводской № _____

(месяц, год выпуска)

[дата продажи (поставки) изделия продавцом (поставщиком)]

М.П. _____

(подпись)

(дата ввода изделия в эксплуатацию)

М.П. _____

(подпись)

Выполнены работы _____

Ф.И.О

Исполнитель

Владелец

(Ф.И.О. подпись)

(Ф.И.О. подпись)

(наименование предприятия, выполнившего ремонт)

и его адрес)

М.П.

(должность и подпись руководителя предприятия, выполнившего ремонт)

Корешок талона №1

На гарантийный ремонт **ВХН-70** , заводской № _____

Изъят « _____ » _____ г.

Выполнены работы: _____

Исполнитель _____

М.П. _____

(Линия отреза)

(подпись)

Корешок талона №2

На гарантийный ремонт **ВХН-70**, заводской № _____ Изъят « _____ » _____ г.

Выполнены работы: _____

Исполнитель _____

(Линия отреза)

(подпись)

Ф.И.О

М.П. _____

Приложение А**ООО «ЭЛИНОКС»**428020, Чувашская Республика, г. Чебоксары,
Базовый проезд, 17
ТАЛОН № 2 НА ГАРАНТИЙНЫЙ РЕМОНТ**ВХН-70**

Заводской № _____

(месяц, год выпуска)_____
[дата продажи (поставки) изделия продавцом (поставщиком)]

М.П. _____

(подпись)

(дата ввода изделия в эксплуатацию)

М.П. _____

(подпись)

Выполнены работы _____

Исполнитель _____

(Ф.И.О. подпись)

Владелец _____

(Ф.И.О. подпись)

(наименование предприятия, выполнившего ремонт)

и его адрес)

М.П. _____

(должность и подпись руководителя предприятия, выполнившего ремонт)

Приложение А**ООО «ЭЛИНОКС»**

428020, Чувашская Республика, г. Чебоксары,

Базовый проезд, 17

ТАЛОН № 3 НА ГАРАНТИЙНЫЙ РЕМОНТ**ВХН-70**

Заводской № _____

(месяц, год выпуска)_____
[дата продажи (поставки) изделия продавцом (поставщиком)]

М.П. _____

(подпись)

(дата ввода изделия в эксплуатацию)

М.П. _____

(подпись)

Выполнены работы _____

Исполнитель

Владелец

(Ф.И.О. подпись)_____
(Ф.И.О. подпись)_____
(наименование предприятия, выполнившего ремонт)_____
и его адрес)

М.П.

(должность и подпись руководителя предприятия, выполнившего ремонт)

Корешок талона №3

На гарантийный ремонт **ВХН-70**, заводской № _____

Изъят « _____ » _____ г.

Выполнены работы: _____

Исполнитель _____

(Линия отреза)

М.П. _____

Ф.И.О

(подпись)



ЕВРАЗИЙСКИЙ ЭКОНОМИЧЕСКИЙ СОЮЗ ДЕКЛАРАЦИЯ О СООТВЕТСТВИИ

Заявитель Общество с ограниченной ответственностью "ЭЛИНОКС"
ОГРН: 1072130009874

Место нахождения: 428020, Российская Федерация, Чувашская Республика - Чувашия,
г. Чебоксары, проезд Базовый, д.17

Адрес места осуществления деятельности: 428020, Российская Федерация, Чувашская
Республика - Чувашия, г. Чебоксары, проезд Базовый, д.17

Телефон: +78352289944, адрес электронной почты: doz@elinox.ru

в лице генерального директора Хайрутдинова Рамиля Гаяздиновича

заявляет, что Витрины холодильные настольные для предприятий общественного питания
и торговли: ВХН-70, ВХН-70-01

изготовитель: Общество с ограниченной ответственностью "ЭЛИНОКС"

Место нахождения: 428020, Российская Федерация, Чувашская Республика - Чувашия,
г. Чебоксары, проезд Базовый, д.17

Адрес места осуществления деятельности по изготовлению продукции: 428020, Российская
Федерация, Чувашская Республика - Чувашия, г. Чебоксары, проезд Базовый, д.17

ТУ 28.25.13-022-01330768-2017 «Витрины холодильные настольные типа ВХН для
предприятий общественного питания и торговли»,

код ТН ВЭД ЕАЭС 8418 50 190 0, серийный выпуск

соответствует требованиям

ТР ТС 004/2011 "О безопасности низковольтного оборудования",

ТР ТС 020/2011 "Электромагнитная совместимость технических средств"

Декларация о соответствии принята на основании

Протокола испытаний №S2-105-17 от 05.07.2017 Испытательного центра Автономной
некоммерческой организации "Центр Испытаний и Сертификации "Союз" (аттестат
аккредитации № RA.RU.21ME46), протокола испытаний № CVTS-DW-RS/DS от 10.07.2017
Испытательного центра Общества с ограниченной ответственностью "Центр Испытаний"
(аттестат аккредитации № RA.RU.21AO94), акта производственного контроля ООО
«ЭЛИНОКС» от 10.07.2017. Схема декларирования Зд.

Дополнительная информация

Стандарты, в результате применения которых на добровольной основе обеспечивается
соблюдение требований технических регламентов (см. Приложение №1 на одном листе).
Условия хранения по группе 4 по ГОСТ 15150-69. Срок хранения - 12 месяцев. Срок
службы – 12 лет.

**Декларация о соответствии действительна с даты регистрации по 12.07.2022
включительно**

(подпись)  

Хайрутдинов Рамиль Гаяздинович
(Ф.И.О. заявителя)

Регистрационный номер декларации о соответствии:
ЕАЭС N RU Д-РУ.MX11.B.00106

Дата регистрации декларации о соответствии: 13.07.2017

ТАМОЖЕННЫЙ СОЮЗ

ПРИЛОЖЕНИЕ

К СЕРТИФИКАТУ СООТВЕТСТВИЯ № ТС RU C-RU.MX11.B.00238

Серия RU № 0062308

Сведения по сертификату соответствия

Стандарты, в результате применения которых на добровольной основе обеспечивается соблюдение требований технического регламента:

СТБ ИЕС 60335-1-2013 «Бытовые и аналогичные электрические приборы. Безопасность. Часть 1. Общие требования»;

разделы 4, 6-11, 13-32 ГОСТ ИЕС 60335-2-89-2013 «Безопасность бытовых и аналогичных электрических приборов. Часть 2-89. Частные требования к торговому холодильному оборудованию со встроенным или дистанционным узлом конденсации хладагента или компрессором для предприятий общественного питания»;

раздел 6 ГОСТ 23833-95 «Оборудование холодильное торговое. Общие технические условия»



Руководитель (уполномоченное
лицо) органа по сертификации

Эксперт (эксперт-аудитор)
(эксперты (эксперты-аудиторы))

(Handwritten signature)
(подпись)

(Handwritten signature)
(подпись)

Петряков Николай Владимирович

(инициалы, фамилия)

Сафиуллин Азат Гаптрафикович

(инициалы, фамилия)

ТАМОЖЕННЫЙ СОЮЗ



СЕРТИФИКАТ СООТВЕТСТВИЯ

№ ТС RU C-RU.MX11.B.00238

Серия RU № 0142141

ОРГАН ПО СЕРТИФИКАЦИИ Орган по сертификации Автономной некоммерческой организации "Центр Испытаний и Сертификации "Союз". Место нахождения: 420044, Россия, Республика Татарстан, г. Казань, ул. Чистопольская, д. 5; адрес места осуществления деятельности: 420127, Россия, Республика Татарстан, г. Казань, ул. Дементьева, д. 1, корп. 2. Аттестат рег. № RA.RU.11MX11, внесен в реестр 21.12.2015. Телефон: +78435713242, адрес электронной почты: souz7@mail.ru

ЗАЯВИТЕЛЬ Общество с ограниченной ответственностью "ЭЛИНОКС", место нахождения: 428020, Россия, Чувашская Республика - Чувашия, г.Чебоксары, проезд Базовый, д.17, адрес места осуществления деятельности: 428020, Россия, Чувашская Республика - Чувашия, г.Чебоксары, проезд Базовый, д.17, ОГРН: 1072130009874, Телефон: +78352289944, адрес электронной почты: doz@elinox.ru

ИЗГОТОВИТЕЛЬ Общество с ограниченной ответственностью "ЭЛИНОКС", место нахождения: 428020, Россия, Чувашская Республика - Чувашия, г.Чебоксары, проезд Базовый, д.17, адрес места осуществления деятельности по изготовлению продукции: 428020, Россия, Чувашская Республика - Чувашия, г.Чебоксары, проезд Базовый, д.17

ПРОДУКЦИЯ Витрины холодильные настольные для предприятий общественного питания и торговли: ВХН-70, ВХН-70-01 по ТУ 28.25.13-022-01330768-2017 «Витрины холодильные настольные типа ВХН для предприятий общественного питания и торговли». Серийный выпуск

КОД ТН ВЭД ТС 8418 50 190 0

СООТВЕТСТВУЕТ ТРЕБОВАНИЯМ ТР ТС 010/2011 "О безопасности машин и оборудования"

СЕРТИФИКАТ ВЫДАН НА ОСНОВАНИИ Протокола испытаний №S2-104-17 от 05.07.2017 Испытательного центра Автономной некоммерческой организации "Центр Испытаний и Сертификации "Союз" (аттестат аккредитации № RA.RU.21ME46), акта о результатах анализа состояния производства от 07.07.2017 Органа по сертификации АНО "ЦИИС "Союз" (аттестат аккредитации № RA.RU.11MX11). Схема сертификации 1с.

ДОПОЛНИТЕЛЬНАЯ ИНФОРМАЦИЯ Стандарты, в результате применения которых на добровольной основе обеспечивается соблюдение требований технического регламента (см. Приложение – бланк №0062308). Условия хранения по группе 4 ГОСТ 15150-69. Срок хранения 1 год. Срок службы 12 лет.

СРОК ДЕЙСТВИЯ С 10.07.2017 ПО 09.07.2022 ВКЛЮЧИТЕЛЬНО



Руководитель (уполномоченное лицо) органа по сертификации

Эксперт (эксперт-аудитор) (эксперты (эксперты-аудиторы))

(подпись)
(подпись)

Петряков Николай Владимирович
(инициалы, фамилия)

Сафиуллин Азат Гаптрафикович
(инициалы, фамилия)