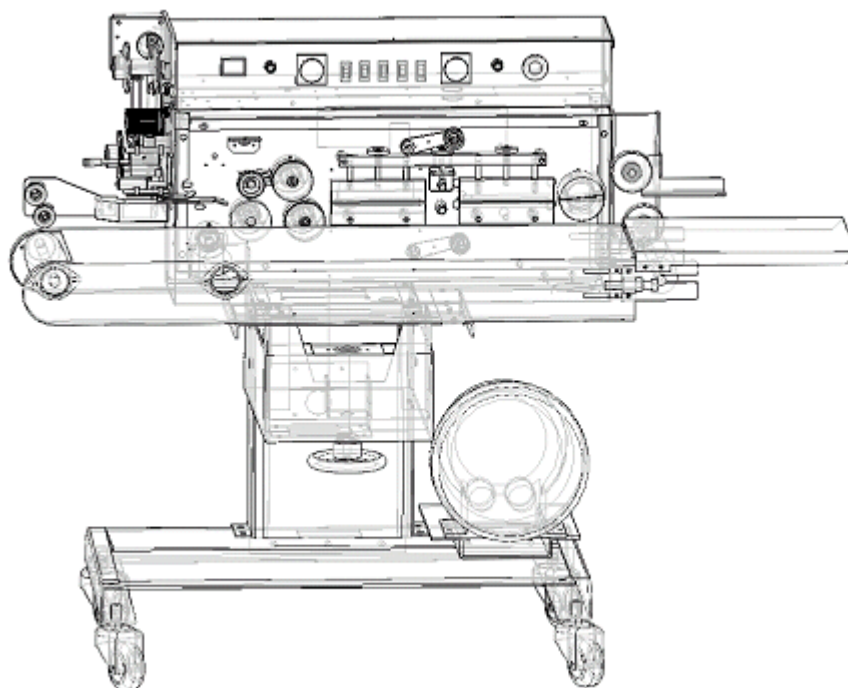


# Руководство по эксплуатации

## Горизонтальный конвейерный запайщик



	Стандартный тип : <b>СЕХ-700</b>	
	Тип со встроенным принтером : <b>СЕХ-700</b>	
	Тип с откачкой воздуха : <b>СЕХ-700V</b>	
	Полнофункциональн ый тип : <b>СЕХ-700PV</b>	

Серийный номер:	
-----------------	--

\*Пожалуйста, ознакомьтесь в полном объеме с настоящим руководством по эксплуатации перед использованием запайщика.

\*Пожалуйста, при получении запайщика от поставщика проверьте комплектность.

# СОДЕРЖАНИЕ

---

- I ВВЕДЕНИЕ**
- II МЕРЫ БЕЗОПАСНОСТИ**
- III УСТАНОВКА ЗАПАЙЩИКА**
  - 1. Установка
  - 2. Подключение питания
  - 3. Выбор места установки
- IV ОБЩИЙ ОБЗОР**
- V НАСТРОЙКА**
  - 1. СВАРИВАЮЩАЯ ГОЛОВКА
  - 2. КОНВЕЙЕРНАЯ ЧАСТЬ
  - 3. ПРИНТЕР
- VI ИНСТРУКЦИЯ ПО РАБОТЕ**
  - 1. НАЧАЛО РАБОТЫ 2. ОКОНЧАНИЕ РАБОТЫ
- VII**
  - ОБСЛУЖИВАНИЕ И РЕМОНТ**
    - 1. Обслуживание
    - 2. Замена сваривающей головки
    - 3. Замена датчика температуры
    - 4. Замена печатающей головки
    - 5. Замена сварной ленты
    - 6. Если конвейерный ремень наклонен в одну сторону при эксплуатации
- VIII**
  - ПОРЯДОК ДЕЙСТВИЙ В СЛУЧАЕ АВАРИИ**
- IX**
  - НЕИСПРАВНОСТИ**
    - 1. Неисправности механической части
      - a. Основной мотор вращается, но конвейер не движется и модуль сварки не работает.
      - b. Модуль сварки постоянно находится в нижнем положении.
      - c. Модуль сварки работает несинхронизированно или не работает, вследствие чего продукт останавливается.
      - d. Если постоянно приходится поднимать температуру сварки в процессе.
      - e. После сварки, нижняя линия области сварки горячая, а механизм ослаблен.
      - f. Не работает принтер.
      - g. Слабый прижим головки принтера.
    - 2. Неисправности в электрической части
      - a. Основной мотор не запускается
      - b. Сварочная головка не разогревается
      - c. Не работает мотор охлаждения.
      - d. Не работает принтер
      - e. Не работает мотор всасывания
- X ТЕХНИЧЕСКИЕ ДАННЫЕ**
  - 1. ОСНОВНЫЕ ТЕХНИЧЕСКИЕ ДАННЫЕ 2. ЧЕРТЕЖНЫЕ РАЗМЕРЫ 3. ОПЦИИ

# **I. ВВЕДЕНИЕ, ОБЩЕЕ ОПИСАНИЕ, ПРИНЦИП РАБОТЫ**

---

Благодарим за покупку горизонтального конвейерного запайщика! Запайщик произведен фирмой «CAS Corporation» (Южная Корея).

Горизонтальный конвейерный запайщик (далее – запайщик) представляет собой комплекс технических средств, позволяющих осуществлять сварку полиэтилена или полипропилена в конвейерном режиме.

Под конвейерным режимом понимается следующий порядок. Двухслойный материал (как правило, это пакет из полиэтилена или поливинилхлорида), предназначенный для сварки, кладется на конвейер. Далее, с помощью конвейерной ленты, пакет проходит последовательно через модули: откачки воздуха (в зависимости от комплектации), запаивающий, охлаждающий и принтера (в зависимости от комплектации).

Модуль откачки воздуха предназначен для откачки воздуха при сварке пакетов, однако, это не является вакуумной упаковкой: некоторое количество воздуха в пакете остается. Запаивающий модуль предназначен для запайки слоев материала путем прижима к нему разогретой запаивающей головки. Модуль охлаждения предназначен для охлаждения сваренного материала. Модуль принтера предназначен для нанесения на поверхность материала двух дат: как правило, это дата упаковки и дата истечения срока годности. После прохождения всех модулей материал должен быть снят с противоположной стороны конвейера.

Каждый из модулей можно отключить или включить с помощью тумблеров с индикацией, расположенных на корпусе со стороны конвейера.

Кроме этого, запайщик имеет дополнительные органы управления:

- Регулятор скорости движения конвейерной ленты;
- Кнопка аварийной остановки;
- Таймер для регулирования температуры головки принтера.

Также, запайщик имеет указатели:

- Температуры головки сварщика;
  - Температуры головки принтера.
-

## II. МЕРЫ БЕЗОПАСНОСТИ

---

**ПРЕДУПРЕЖДЕНИЕ** : Перед использованием запайщика внимательно ознакомьтесь с настоящим руководством по эксплуатации. Безукоснительно выполняйте приведенные ниже требования мер безопасности.

Во время работы с запайщиком, оператор должен быть защищен от удара электротоком, получения травм и ожогов.

\* Помещение, в котором размещается запайщик, должно быть защищено от возникновения пожара и затопления. В нем не должно находиться легковоспламеняющихся жидкостей и материалов.

\* Запрещается работать с запайщиком во влажном помещении.

Запайщик не имеет защиты от залива водой или от капель или брызг воды и поэтому предназначен для работы в комнатном помещении.

\* Запайщик должен быть незамедлительно отключен с помощью аварийной кнопки в случае появления его необычной работы.

\* Перед использованием запайщик в обязательном порядке должен быть заземлен.

\* Питание должно быть отключено во время установки, настройки и ремонта запайщика.

\* Не прикасайтесь к любым частям модуля запайки, к защите головки принтера, к набору знаков принтера, к гайкам и к прочим элементам запайщика.

\* Запайщик должен храниться в сухом и не доступном для детей месте.

\* Не допускайте большой нагрузки на конвейерную ленту.

\* Постоянно поддерживайте чистоту запайщика.

Перед проведением ремонтных работ обязательно ознакомьтесь с руководством по эксплуатации.

Регулярно проверяйте кабель питания на предмет механических повреждений. В случае обнаружения таковых, кабель необходимо заменить.

\* Всегда, когда запайщик не используется, питающий кабель должен быть отключен.

\* При работе модуля откачки воздуха следует использовать специальные защитных средства для ушей во избежание повреждения слуха (уровень шума составляет 75 дБ).

\* В целях безопасности при работе с машиной используйте только материалы, указанные в настоящем руководстве или рекомендованные изготовителем (его представителем).

---

## III. УСТАНОВКА ЗАПАЙЩИКА

---

### 1. Установка

Разместите запайщик на плоской и подходящей поверхности в помещении, не содержащем газов, легковоспламеняющихся жидкостей и материалов.

### 2. Подключение питания

- 1) Подключите запайщик к питанию. Напряжение – 220 В, частота – 50 Гц;
- 2) Подключите желто-зеленый провод к заземлению и к заземляющему контакту проводки.

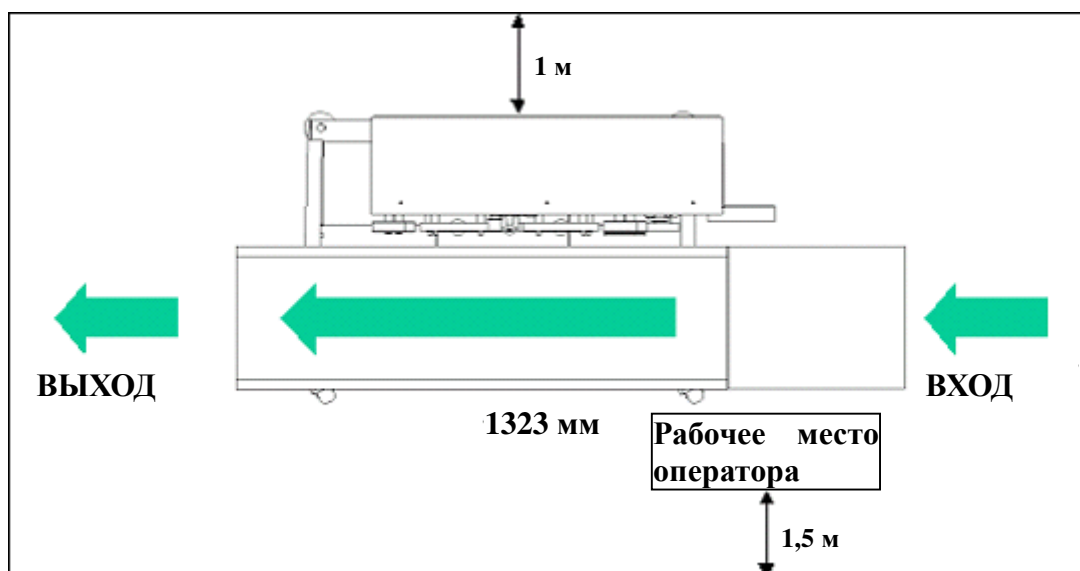
**ВНИМАНИЕ :** Убедитесь в правильности подключения желто-зеленого провода, а также в соответствии напряжений питания приведенным выше.

### 3. Выбор места установки

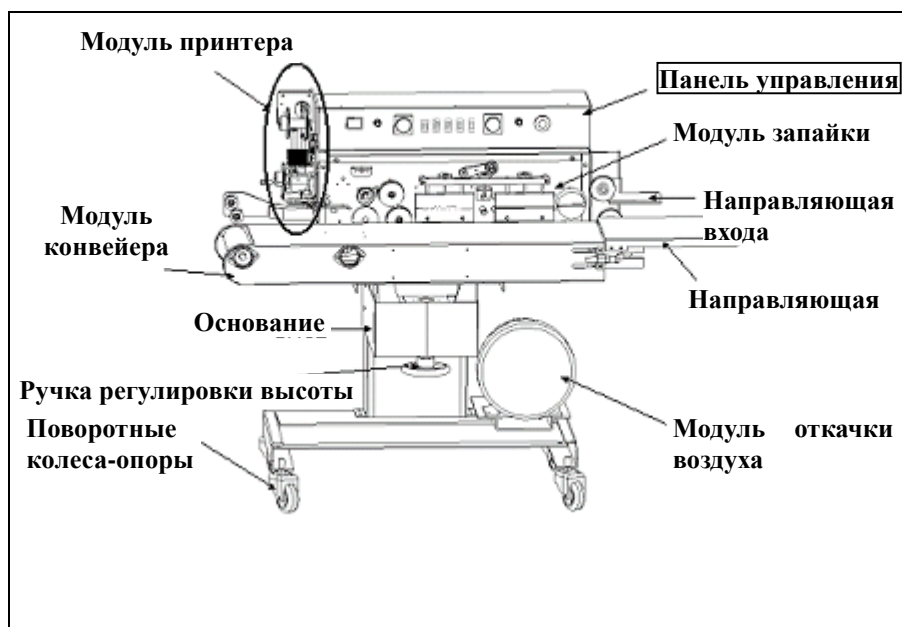
Конструктивно запайщик сделан таким образом, что рабочее место оператора находится справа от него.

Необходимо придерживаться следующих требований:

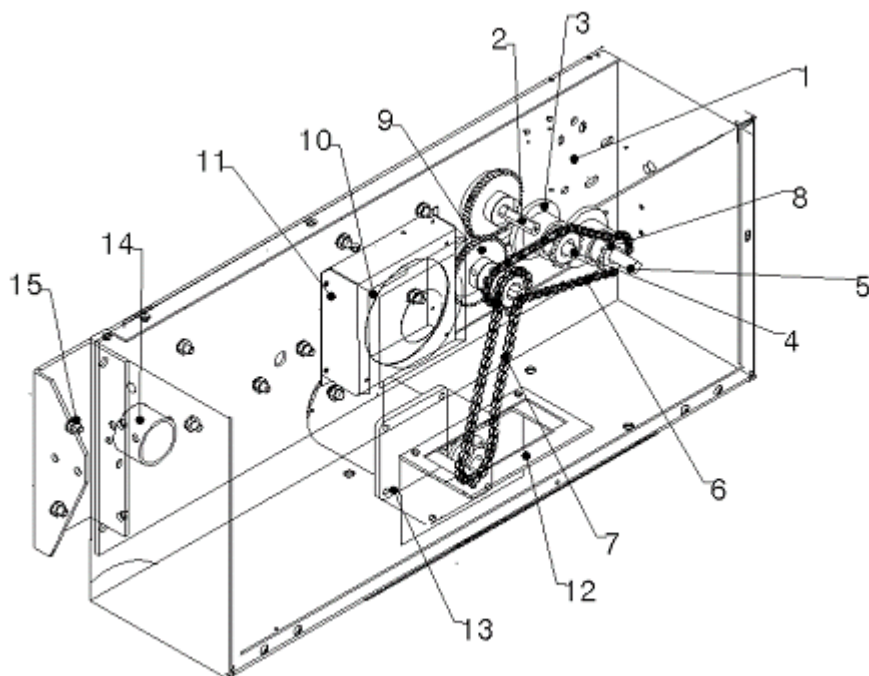
- 1) Расстояние между спиной оператора и стеной должно составлять не менее 1.5 м.
- 2) Расстояние между задней стенкой запайщика и стеной должно составлять не менее 1 м.
- 3) На рисунке ниже показана схема расположения запайщика и движения материала.



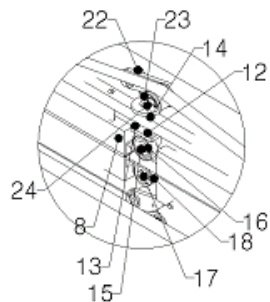
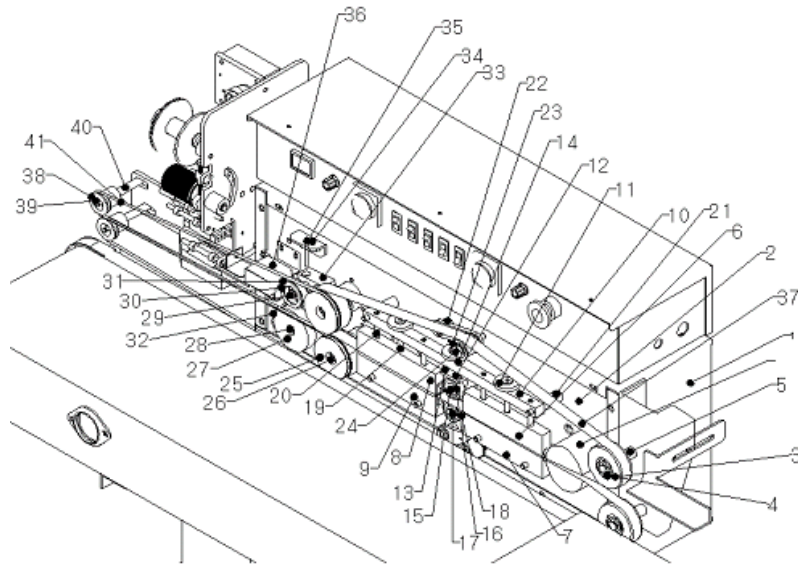
## IV. ОБЩИЙ ОБЗОР



### 1. ЧАСТЬ ГЛАВНОГО МОТОРА (ВНУТРИ)



1	Наружная панель	9	Шестерня 52Т
2	Ось прижимного ролика	10	Вентилятор
3	Корпус	11	Кронштейн вентилятора
4	Вал прижимного ролика	12	Кронштейн мотора
5	Вал привода конвейера	13	S8I40GBH-V12
6	Цепь привода конвейера	14	Труба откачки воздуха
7	Основная цепь	15	Ось наружного ролика
8	Звездочка #35 13Т		

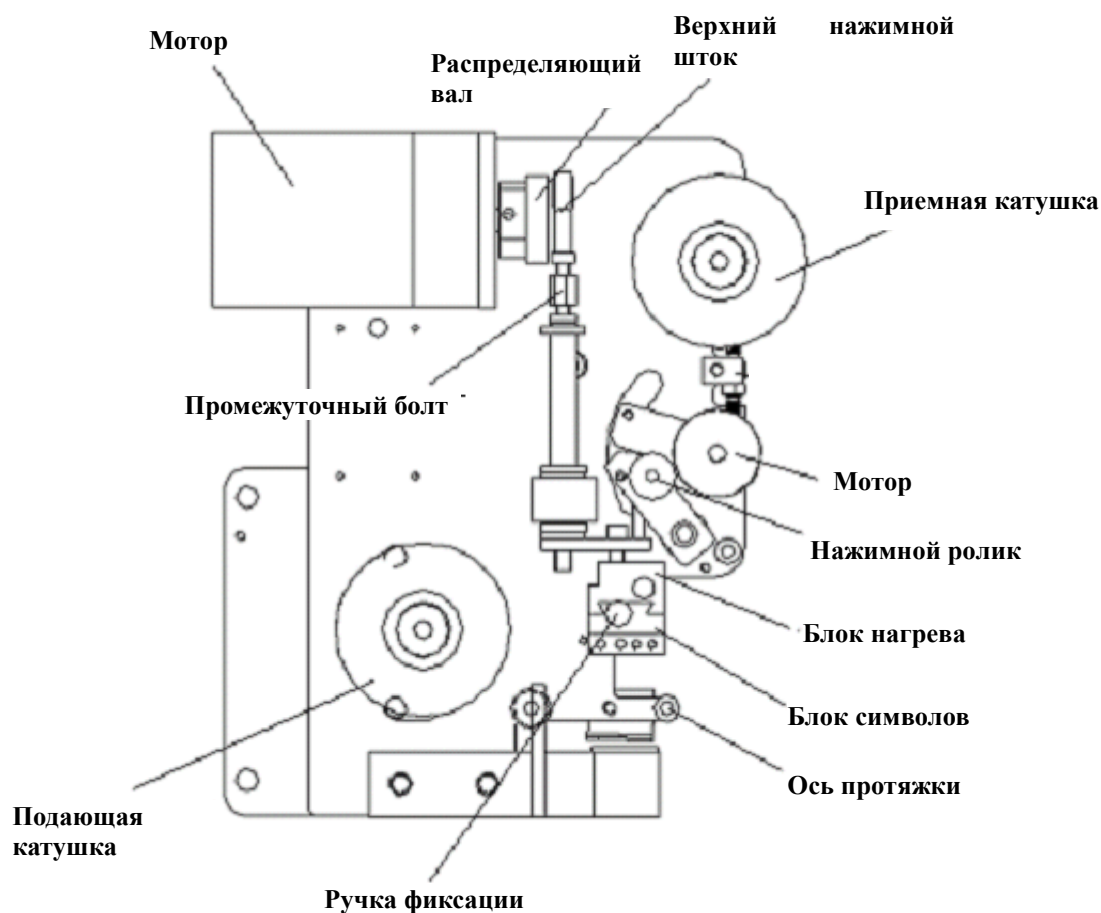


1	Основание	24	Ось нажимного ролика
2	Панель протяжки	25	Нижний нажимной ролик
3	Приемный ролик	26	Болт оси нижнего нажимного ролика
4	Подшипник приемного ролика 6201	27	Нижний нажимной ролик
5	Ось приемного ролика	28	Ось нижнего нажимного ролика
6	Верхняя часть нагревательного элемента	29	Ось верхнего нажимного ролика
7	Нижняя часть нагревательного элемента	30	Верхний нажимной ролик
8	Верхняя часть элемента охлаждения	31	Силиконовый нажимной ролик
9	Нижняя часть элемента охлаждения	32	Ведомый вал конвейера
10	Фиксатор	33	Кронштейн силиконового нажимного ролика
11	Ручка регулировки высоты	34	Плата упора болта силиконового нажимного ролика
12	Центральная нажимная пластина	35	Болт регулировки усилия нажима силиконового ролика
13	Направляющий болт	36	Короб датчика принтера
14	Болт регулировки высоты	37	Тефлоновая лента
15	Центральный нажимной ролик (верхняя часть)	38	Ролик
16	Центральный нажимной ролик (верхняя часть)	39	Подшипник 626
17	Центральный нажимной ролик (нижняя часть)	40	Ось ролика
18	Центральный нажимной ролик (нижняя часть)	41	Ремень «polymax 5M 950»
19	Болт регулировки высоты		
20	Направляющий болт		
21	Фиксирующий болт		
22	Планка нажимного ролика		
23	Нажимной ролик		

## 2. ФРОНТАЛЬНАЯ ПАНЕЛЬ



## 3. МОДУЛЬ ПРИНТЕРА



## V. ПРЕДВАРИТЕЛЬНЫЕ НАСТРОЙКИ

---

### 1. Основной модуль запайщика

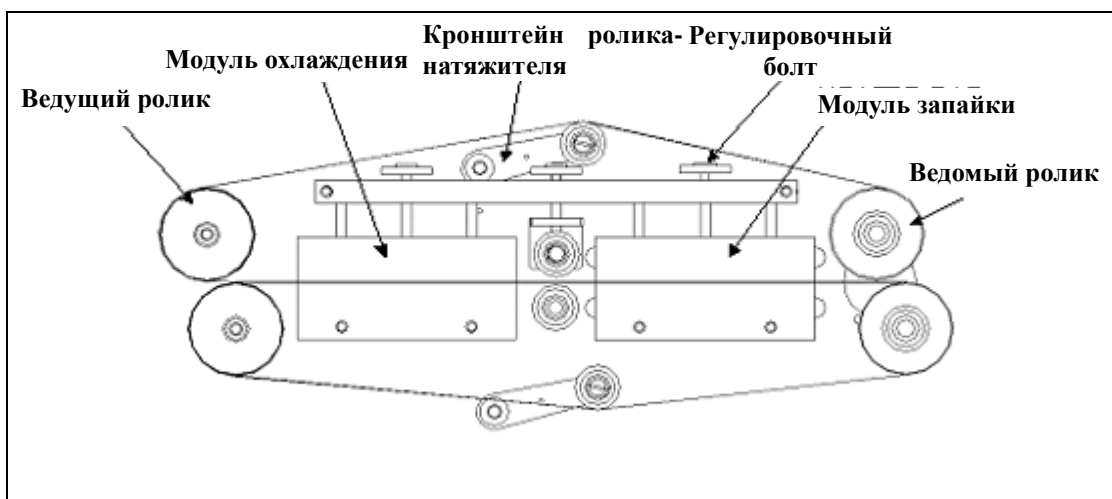
**ВНИМАНИЕ :** Перед проведением настроек запайщик должен быть отключен от электрического питания.

#### 1) Снятие защитной крышки.

а) Аккуратно открутите винты крепления защитной крышки.

б) Удерживая крышку с двух сторон, вытяните ее вверх, а затем снимите.

2) При работе запайщика нижняя и верхняя часть запаиваемого элемента должны прижиматься друг к другу плотно. Для достижения более плотного прижима следует вращать регулировочные винты, расположенные в верхней части верхнего элемента, против часовой стрелки.



■ Проверьте запаивающие головки на предмет отсутствия загрязнения и иных материалов.

Для достижения наилучших результатов запайки необходимо содержать в чистоте модуль запайки, не допускать наличия грязи и посторонних предметов, регулярно очищать его составные части (нагревательные элементы, нажимные части, охлаждающие элементы, все ролики).

**ВНИМАНИЕ!** Для чистки и удаления посторонних предметов не допускается использовать острые и/или твердые предметы.

Повреждение нагревательного элемента может привести к его быстрому выходу из строя, а также к повреждению материала.

■ Рабочая подложка

При необходимости, для удобства, можно установить металлическую подложку.

а) Открутите 4 болта крепления подложки (перед подающей частью конвейера), используя 10 мм ключ.

б) Установите подложку и закрепите ее 4-мя болтами.

## 2. Конвейер

**ВНИМАНИЕ :** Перед проведением настроек запайщик должен быть отключен от электрического питания.

### 1) Регулировка конвейера по высоте.

Для правильной запайки высоту конвейера необходимо отрегулировать таким образом, чтобы часть материала, которую требуется запаивать, находилась на уровне соединения нижнего и верхнего элементов запайки.

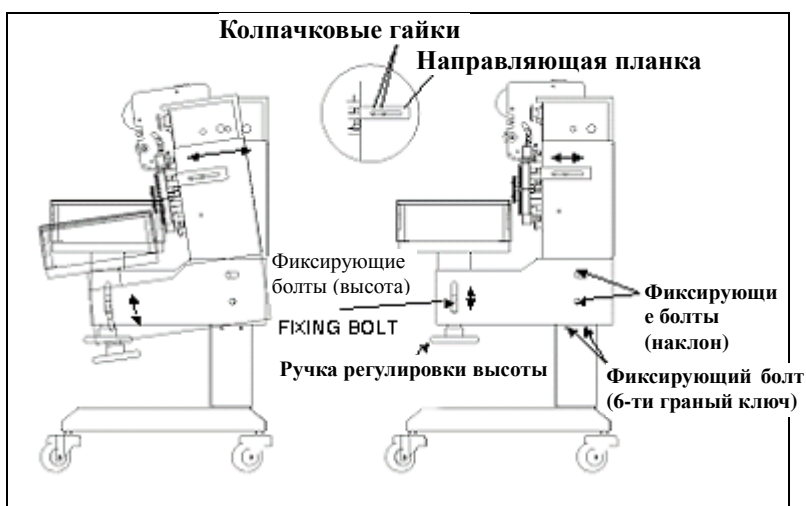
- а) Используя 19-ти мм ключ ослабьте болты, расположенные слева и справа стойки конвейера.
- б) Поворачивая ручку регулировки высоты, расположенную в нижней части опоры конвейера, установите требуемую высоту.
- в) После регулировки высоты, поддерживая конвейер, затяните болты слева и справа стойки.

■ Также имеется возможность регулировки угла наклона запайщика относительно стойки.

- а) Выкрутите фиксирующий болт (см. рисунок ниже), расположенный ближе к передней части запайщика, используя 6-ти мм шестигранный ключ.
- б) Отрегулируйте угол наклона, ослабив верхний и нижний фиксирующие болты (см. рисунок ниже), используя ключ 19 мм.
- в) После регулировки угла наклона затяните верхний и нижний фиксирующие болты (см. рисунок ниже), используя ключ 19 мм.

### 2) Регулировка зазора между направляющей планкой и подложкой.

- а) Ослабьте 2 колпачковые гайки, используя ключ на 13 (см. рисунок ниже).
- б) Отрегулируйте положение направляющей планки, двигая ее вперед-назад.
- в) Затяните 2 колпачковые гайки.



Защитный кожух защищает оператора, сохраняет высокую температуру и предотвращает попадание грязи и посторонних предметов на запаивающий элемент.

**ВНИМАНИЕ :** Машина не должна работать при воздействии ветра. В случае воздействия ветра возможно ухудшение качества запайки.

### 3. ПРИНТЕР

**ВНИМАНИЕ :** Перед проведением настроек запайщик должен быть отключен от электрического питания.

**ВНИМАНИЕ :** Не допускается замена шрифта во время работы запайщика, а также до остывания головки принтера после работы во избежание травмирования (получения ожога).

1) Выбор нужного шрифта для принтера.

а) Нажмите на ручку фиксации блока шрифтов по направлению к модулю принтера и, удерживая ее нажатой, поверните ее на 180 градусов.

б) Потянув за ручку по направлению от модуля принтера, выньте блок шрифтов.

с) Используя 2-х мм шестигранный ключ, ослабьте болты с любой и сторон тех строк, в которых требуется провести замену шрифтов.

д) Произведите замену необходимых шрифтов.

е) Зафиксируйте шрифт затяжкой болта.

ф) Установите блок шрифтов в обратном порядке.

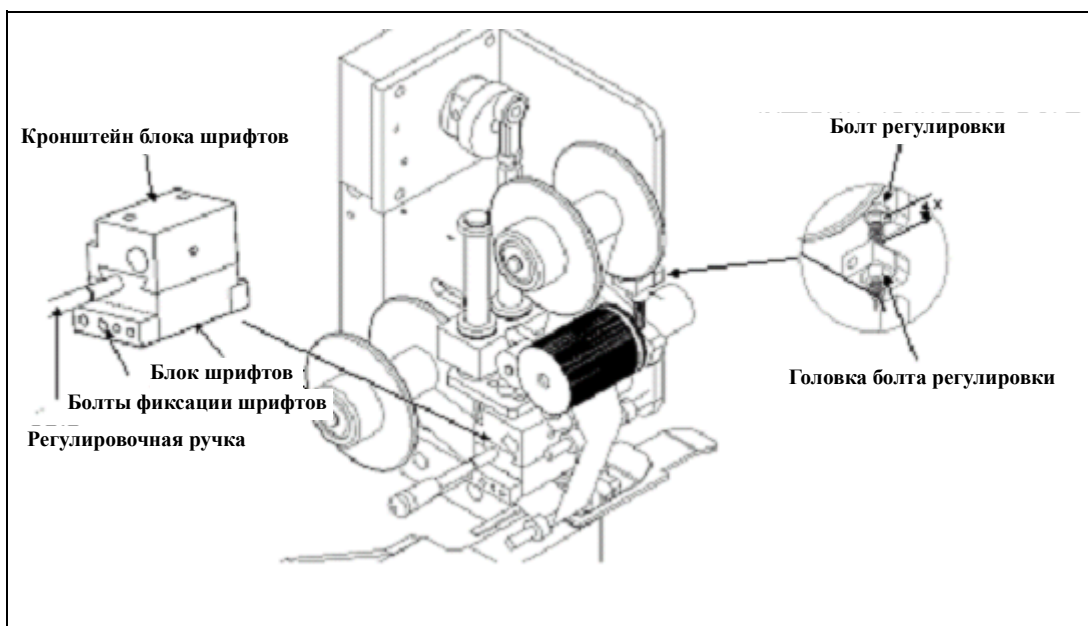
2) Настройка длины протяжки ленты при печати.

а) Ослабьте стопорную гайку, используя 10 мм ключ (см. рисунок ниже).

б) Вращением регулировочного болта установите требуемую длину протяжки ленты. Для контроля длины протяжки можно нажимной рычаг, перемещая его вверх-вниз (расположен со стороны панели управления, на него одета пружина).

с) После регулировки длины протяжки затяните стопорную гайку.

\* При печати на двух строках интервал должен быть около 10.5 мм.



# VI. ПОРЯДОК РАБОТЫ

---

## 1. НАЧАЛО РАБОТЫ

### 1) Замена шрифта.

Внимание! До замены шрифта принтер должен быть выключен длительное время, во избежание травмирования (получения ожога)!

- a) При необходимости проведите замену шрифта.
- b) Убедитесь в правильности заправки ленты.

### 2) Включите основной мотор соответствующим тумблером

3) Скорость работы. Рекомендуется изначально установить скорость работы около 6, а затем, при необходимости установить повторно в процессе работы.

### 4) Включение принтера

a) Установите рабочую температуру головки принтера, используя регулятор-указатель температуры. Рекомендуется изначально установить рабочую температуру головки принтера около 180 градусов, а затем, при необходимости установить повторно в процессе работы.

ВНИМАНИЕ! Не устанавливайте рабочую температуру головки принтера свыше 200 градусов – это может привести к плавке ленты, а затем к ее разрыву.

### 5) Таймер принтера

Таймер принтера предназначен для регулировки времени срабатывания принтера относительно прохождения материала через датчик.

- a) При установленной скорости работы, равной 6-ти, положение ручки таймера принтера должно быть около 8-ми.
- b) Более точную установку рекомендуется проводить экспериментально, в процессе работы.

### 6) Указатель температуры принтера

Указатель температуры предназначен для индикации реальной температуры головки принтера. Следует отметить, время разогрева до рекомендуемой температуры (180 °C) составляет около 14-ти минут.

### 7) Откачка воздуха

Внимание! Не допускается работа оператора при включенной откачке воздуха без специальных средств защиты органов слуха.

Внимание! В случае наличия в запаиваемой таре легкоподвижных продуктов или жидкости, двигатель откачки воздуха может быть поврежден.

---

**8) Указатель температуры нагревательного элемента**

Указатель температуры предназначен для индикации реальной температуры нагревательного элемента. Следует отметить, что время разогрева от температуры 10 °С до температуры 160 °С составляет около 4-х минут.

**9) Охлаждение материала.** Для повышения качества запайки рекомендуется применять охлаждение.

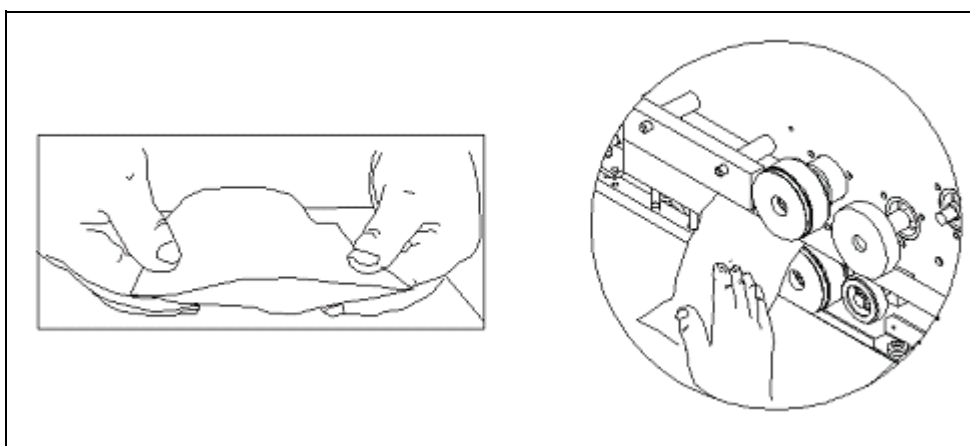
**10) Контроль результатов запайки.**

- a) Если интенсивность запайки недостаточка, увеличьте температуру нагревательного элемента.
- b) Если запаиваемый материал выжжен или разорван, уменьшите температуру нагревательного элемента.

**11) Контроль модуля откачки.**

С целью повышения степени откачки воздуха рекомендуется:

- a) Пред установкой пакета на конвейер открыть его горловину (см. рисунок ниже).
- b) Во время прохождения пакета через модуль откачки воздуха, прижать пакет рукой (см. рисунок ниже).
- c) По возможности, снизить скорость работы.



## **2. ЗАВЕРШЕНИЕ РАБОТЫ**

**1) ВЫКЛЮЧЕНИЕ МОДУЛЯ ЗАПАЙКИ.** Выключите модуль запайки соответствующим тумблером.

**2) ВЫКЛЮЧЕНИЕ ПРИНТЕРА.** Выключите принтер соответствующим тумблером.

**3) ВЫКЛЮЧЕНИЕ МОДУЛЯ ОТКАЧКИ ВОЗДУХА.** Выключите модуль откачки воздуха соответствующим тумблером.  
**ВНИМАНИЕ!** Перед полным отключением запайщика рекомендуется оставить включенными на 5 минут основной мотор и модуль охлаждения, т.к. если нагревающиеся части после работы не охладят, их срок службы значительно сократится.

**4) ВЫКЛЮЧЕНИЕ МОДУЛЯ ОХЛАЖДЕНИЯ.** Выключите модуль охлаждения соответствующим тумблером.

**5) ВЫКЛЮЧЕНИЕ ОСНОВНОГО МОТОРА.** Выключите основной мотор соответствующим тумблером.  
**ВНИМАНИЕ :** Не прикасайтесь к деталям модуля запайки и принтера до их полного охлаждения во избежание травмирования (получения ожога).

# VII. ОБСЛУЖИВАНИЕ И РЕМОНТ

---

## 1. ОБСЛУЖИВАНИЕ

**ВНИМАНИЕ!** Перед проведением обслуживания запайщика подача электропитания должна быть полностью отключена!.

### 1) Периодическая смазка

Один раз в месяц проводится смазка следующих узлов: незащищенные трущиеся детали, цепи, шестерни и все движущиеся узлы. Если запайщик работает в пыльной среде, необходимо проводить его чистку более часто.

**ВНИМАНИЕ!** Не наносите смазку на нижеперечисленные детали:

- a) Запаивающие головки
- b) Поверхности промежуточного ролика (шкива), прижимных и ведущих роликов
- c) Ремень, а также соприкасающиеся с ним поверхности роликов
- d) Конвейерный ремень
- e) Выступающий ролик, а также поверхность выступающего нажимного ролика
- f) Катушка с лентой принтера, а также неметаллические соприкасающиеся детали принтера, передающие вращение: прижимные силиконовые ролики, ремень и др.

### 2) Если возникает сильный шум...

- a) Проверьте затяжку всех фиксирующих болтов. Если болты затянуты слабо, подтяните их.
- b) Проверьте натяжение цепей. → Если цепи натянута слабо, отрегулируйте их натяжение и смажьте их.
- c) Проверьте все подшипники «SB203». Если подшипники изношены, замените их.

### 3) Всегда содержите запайщик в чистоте.

После запайки пакетов, содержащих соленые продукты, протрите все детали запайщика.

### 4) Как можно чаще проверяйте состояние модуля запайки и приводной ремень конвейера.

### 5) Обращайтесь с запайщиком бережно.

## 2. Замена нагревательного элемента

Внимание! При замене нагревательного элемента необходимо использовать защитные перчатки, Также работы по замене нагревательного элемента следует начинать не ранее, чем через 20 минут после прекращения работы запайщика и полного отключения электропитания (при температуре окружающей среды 20 °С).

- а) Снимите защитную крышку.
  - б) Поднимите равномерно верхний нагревательный элемент на 3-5 мм путем вращения по часовой стрелке регулировочных винтов.
  - с) Откройте основную заднюю крышку и остоедините провод от разъема «STB 12».
  - д) Отсоедините основной провод нагревательного элемента № 2 от разъема «STB12», расположенного под задней крышкой.
  - е) Округлите гайки, фиксирующие панель верхней части нагревательного элемента и верхней части охлаждающего элемента, используя ключ с диаметром 13 мм.
  - ф) Выньте панель элементов, вытянув ее на себя.
  - г) Ослабьте фиксирующий болт, расположенный с внутренней стороны нагревательного элемента.
  - h) Выньте заменяемый нагревательный элемент и поместите его провод в защитную трубку.
- Внимание! Не снимайте с панели заземляющий провод, а также датчик температуры.
- і) Вставьте в панель новый нагревательный элемент с проводом в защитной трубке.
  - j) Соберите нагревательный элемент и сделайте все необходимые электрические соединения.

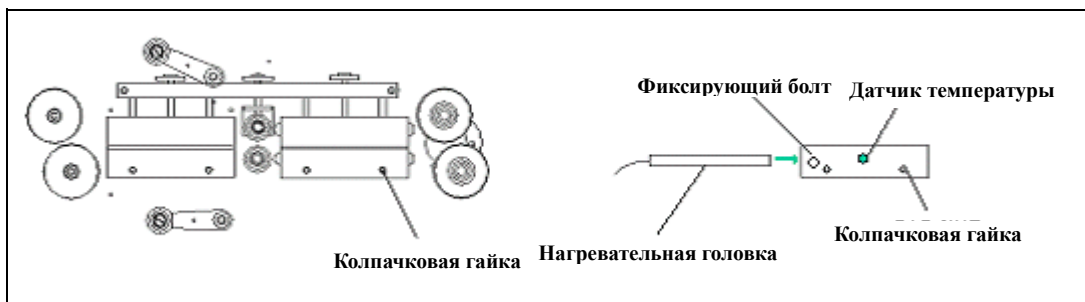


- к) Отрегулируйте взаимное вертикальное положение нижней и верхней частей нагревательного элемента.
- l) Установите защитную крышку.
- т) Установите заднюю крышку и крышку принтера.

### 3. Замена датчика температуры модуля запайки

**Внимание!** При замене датчика температуры необходимо использовать защитные перчатки, Также работы по замене нагревательного элемента следует начинать не ранее, чем через 20 минут после прекращения работы запайщика и полного отключения электропитания (при температуре окружающей среды 20 °С).

- 1) Снимите верхнюю крышку панели управления.
- 2) Снимите защитную крышку.
- 3) Снимите заднюю основную крышку.
- 4) Поднимите равномерно верхний нагревательный элемент на 3-5 мм путем вращения по часовой стрелке регулировочных винтов.
- 5) Снимите провод датчика температуры в месте его подключения к контроллеру температуры, открутив винты.
- 6) Ослабьте колпачковые гайки нижней части нагревательного элемента, используя ключ диаметра 13 мм.



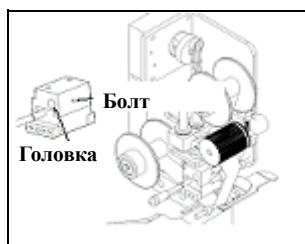
- 7) Снимите нижний нагревательный элемент, потянув его на себя.
- 8) Замените датчик температуры новым.
- 9) Соберите нижний нагревательный элемент в обратном порядке и подключите провод датчика температуры.
- 10) Отрегулируйте взаимное положение нижнего и верхнего нагревательных элементов
- 11) Установите крышку панели приборов и защитную крышку.
- 12) Установите заднюю крышку.

Примечание. Если установить маленькую высоту конвейера, замена датчика температуры упрощается.

### 4. Замена головки принтера

**Внимание!** При замене головки принтера необходимо использовать защитные перчатки. Также работы по замене нагревательного элемента следует начинать не ранее, чем через 40 минут после прекращения работы запайщика и полного отключения электропитания (при температуре окружающей среды 20 °С).

- a) Снимите защитную крышку принтера, вытянув ее вверх.
- b) Отключите провода от головки принтера «PH2» и «PH3» и провод «E6» от разъема «STB30(5)», открутив фиксирующие болты.



## 2) Замена датчика температуры принтера

**Внимание!** При замене датчика температуры принтера необходимо использовать защитные перчатки. Также работы по замене нагревательного элемента следует начинать не ранее, чем через 40 минут после прекращения работы запайщика и полного отключения электропитания (при температуре окружающей среды 20 °С).

- a) Снимите защитную крышку принтера, вытянув ее вверх.
- b) Отсоедините провод датчика температуры к «(1) TC+» и от «TC» к разъему «STB40(2)», открутив фиксирующие болты.

**Внимание!** Перед снятием датчика температуры убедитесь в том, что от него отключены провода.

- c) Ослабьте с левой стороны болт, фиксирующий провод датчика температуры, идущий к верхнему блоку.

Если закончилась лента принтера, на данном этапе легко заменить катушку с лентой.

- d) Замените датчик температуры и зафиксируйте его с помощью болта.
- e) Восстановите все электрические соединения в обратном порядке.
- f) Закройте защитную крышку принтера.

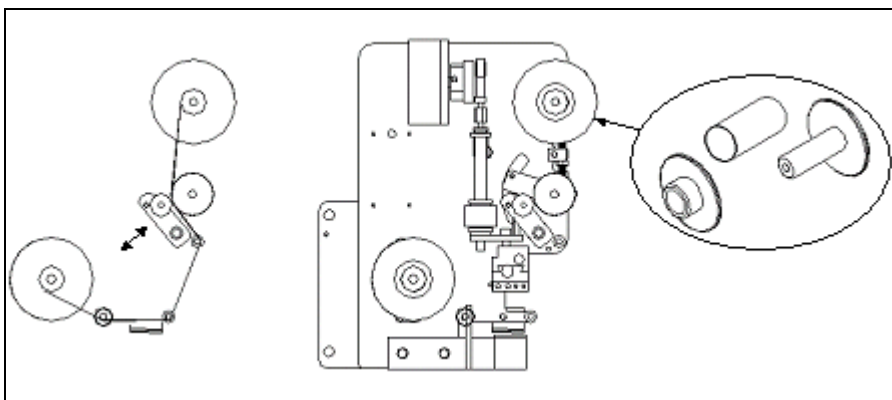
## 3) Замена катушки с лентой

**Внимание!** При замене катушки с лентой принтера необходимо использовать защитные перчатки. Также работы по замене нагревательного элемента следует начинать не ранее, чем через 40 минут после прекращения работы запайщика и полного отключения электропитания (при температуре окружающей среды 20 °С).

- a) Откройте защитную крышку принтера, вытянув ее вверх.
- b) Снимите фиксатор ролика подмотки, открутив его болты, и снимите с него приемную катушку с использованной лентой.
- c) После установки приемной катушки в ролик подмотки, установите фиксатор и закрутите болт.
- d) После установки катушки с новой лентой в подающий ролик, установите плотно ее фиксатор и закрутите болт.

**Внимание!** Если фиксатор не установлен плотно, это может привести к наклону катушки во время работы.

- e) Протягивание конца новой ленты через механизм лентопротяжки производите строго так, как показано на рисунке ниже.
- f) После приклеивания конца новой ленты к самоклеющейся бумаге, прижав ленту к бумаге, сделайте 2-3 оборота, не допуская перекоса.



## 5. Замена верхней запаивающей ленты

1) Нажав на нажимной шкив, снимите ленту.

2) Вставьте новую ленту, продвигая ее слева направо, как написано ниже:

ведущий ролик (3) → охлаждающий элемент (4) → промежуточные ролики (5) → нагревательный элемент (6) → прорезь откачки воздуха → боковой шкив (7)

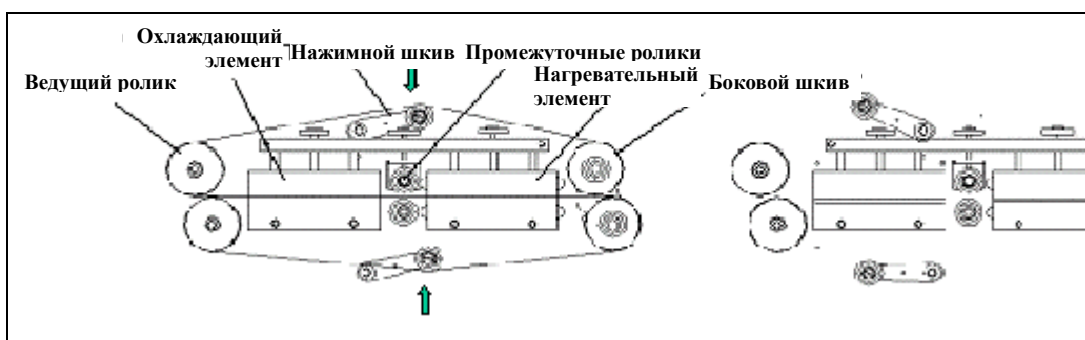
3) Нажав на нажимной шкив по часовой стрелке, установите ленту на его верхнюю часть.

a) Установите зубчатый резиновый ремень, если он снимался.

b) Отрегулируйте взаимное положение нижнего и верхнего запаивающих элементов в обратном порядке.

c) Установите защитную крышку, если она снималась.

d) Установите заднюю крышку, а также защитную крышку принтера, если они снимались.



## 2) Замена нижней запаивающей ленты

Внимание! При замене нижней запаивающей ленты необходимо использовать защитные перчатки. Также работы по замене запаивающей ленты следует начинать не ранее, чем через 20 минут после прекращения работы запайщика и полного отключения электропитания (при температуре окружающей среды 20 °C).

a) Снимите защитную крышку.

b) Поднимите верхний нагревательный элемент на 3-5 мм относительно нижнего, вращая регулировочные болты по часовой стрелке.

c) Снимите зубчатый резиновый ремень.

CEX-700P & CEX-700PV →

1. Откройте заднюю крышку запайщика, открутив винты.

2. Снимите нижний зубчатый резиновый ремень, ослабив крепежный болт (2), фиксирующий ось ремня.

d) Замените нижнюю запаивающую ленту.

1. Подняв вверх и удерживая нижний нажимной шкив, снимите заменяемую ленту.

2. Установите новую ленту, следуя схеме: (ведущий ролик → охлаждающий элемент → нажимной шкив → нагревательный элемент → модуль откачки воздуха → боковой шкив)

3. Повернув нажимной шкив против часовой стрелки, установите новую ленту под него.

e) Установите нижний зубчатый резиновый ремень в обратном порядке.

f) Отрегулируйте взаимное положение нижнего и верхнего запаивающих элементов в обратном порядке.

g) Установите защитную крышку.

h) Установите заднюю крышку и защитную крышку принтера.

Примечание. Если уменьшить высоту конвейера, это упростит замену нижней нагревательной ленты.

**6. Регулировка натяжения конвейерной ленты (если конвейерная лента наклонена в одну сторону)**

**Внимание!** Перед выполнением нежиперечисленных действий, убедитесь в том, что питание аппарата полностью отключено.

**1) Случай, когда конвейерная лента наклонена фронтально.**

**а) Ослабьте контргайку (см. рисунок ниже), находящуюся с левой (фронтальной) стороны подающей части конвейера, используя 19-ти мм ключ.**

**б) Отрегулируйте натяжение конвейерной ленты, вращая регулировочный болт по часовой стрелке.**

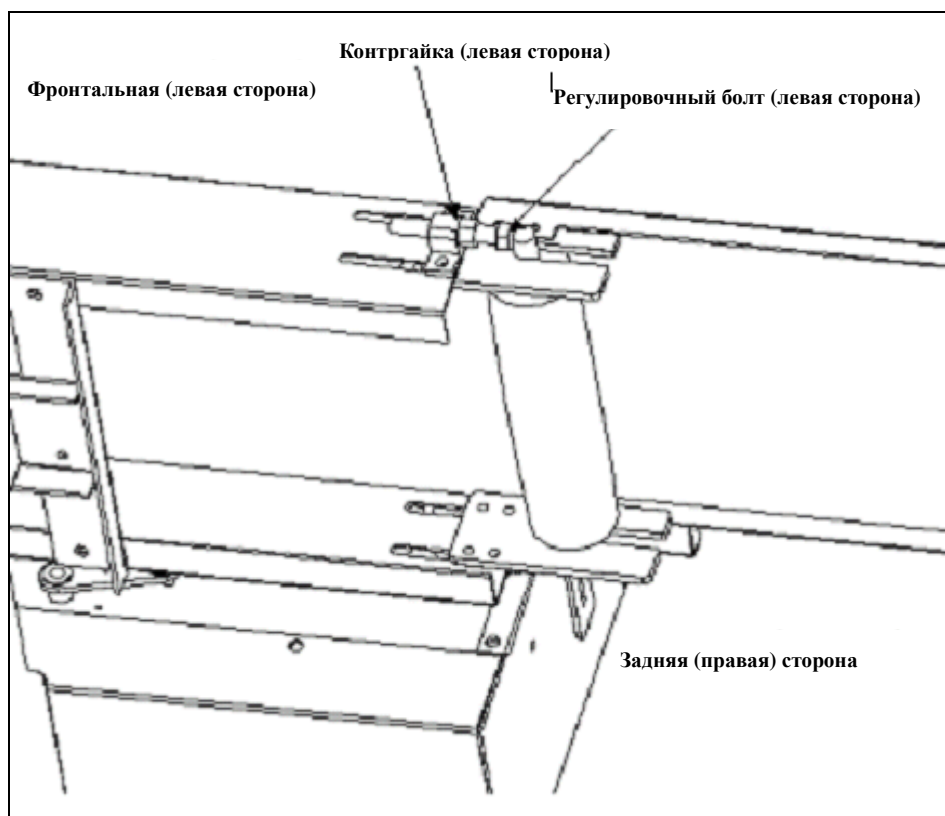
**с) После регулировки затяните контргайку.**

**2) Случай, когда конвейерная лента наклонена к задней стороне.**

**а) Ослабьте контргайку (см. рисунок ниже), находящуюся с правой (задней) стороны подающей части конвейера, используя 19-ти мм ключ.**

**б) Отрегулируйте натяжение конвейерной ленты, вращая регулировочный болт по часовой стрелке.**

**с) После регулировки затяните контргайку.**



## **VIII. ДЕЙСТВИЯ В СЛУЧАЕ АВАРИЙНОЙ СИТУАЦИИ**

**1. Если в запайщик попали инородные материалы...**

**Внимание! 1) Нажмите выключатель аварийной остановки запайщика.**

**2) Выключатель аварийной остановки (круглой формы) должен быть в положении «OFF».**

**3) Отключите питание.**

**Извлеките из запайщика инородные материалы.**

**2. Если возник риск получения оператором телесных повреждений.**

**1) Нажмите выключатель аварийной остановки запайщика.**

**2) Незамедлительно выполните действия, исключающие возможность травмирования оператора.**

Для предупреждения повторения аналогичных ситуаций, оператор должен строго следить за соблюдением правил техники безопасности.

**3. Возникло опасное проявление электрического тока: искрение, запах гари или удар электротоком при прикосновении к запайщику.**

**Внимание! 1) Нажмите выключатель аварийной остановки запайщика.**

**2) Выключатель аварийной остановки (круглой формы) должен быть в положении «OFF».**

**3) Отключите питание.**

В случае, если опасное проявление электротока вызвано ненадлежащим заземлением или проникновением воды, существует опасность травмирования ударом электротока. →

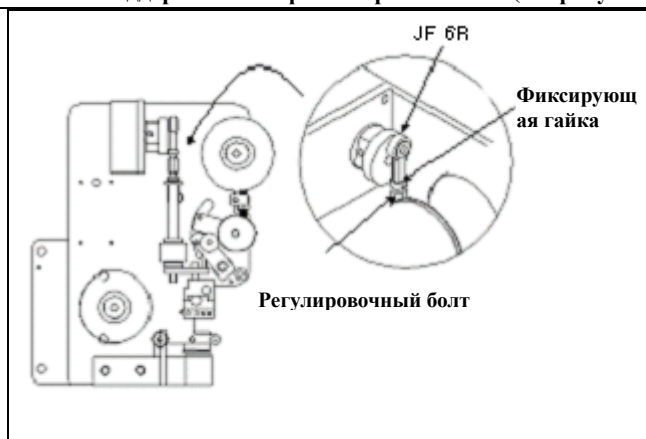
Установите причину и выполните действия по ее устранению.

# IX. ВОЗМОЖНЫЕ НЕИСПРАВНОСТИ, ИХ ВЕРОЯТНЫЕ ПРИЧИНЫ И РЕКОМЕНДАЦИИ ПО УСТРАНЕНИЮ

## 1. Неисправности механической части

<b>А. Основной мотор работает нормально, однако, модуль запайки и конвеер не функционируют.</b>	
1. Откройте заднюю крышку, открутив соответствующие болты. 2. Проверьте состояние всего крепежа главного мотора и крепежа его шестерен. 3. Если крепеж нарушен, устраните нарушения.	
<b>В. Плохое состояние модуля запайки.</b>	
1)	Убедитесь в отсутствии загрязнений и инородных материалов на деталях модуля запайки. Удалите загрязнения и инородные материалы.
2)	Убедитесь в отсутствии инородных материалов на поверхности нагревательных элементов, промежуточных роликах, охлаждающих элементах и других роликах. В случае наличия инородных материалов, удалите их. <b>Внимание! Не используйте острые или твердые предметы для удаления инородных материалов с поверхности нагревательных элементов: если нагревательный элемент будет поврежден, это может привести к плохому качеству запайки, а также к выходу из строя запаивающей ленты.</b>
3)	Проверьте поверхность нагревательных элементов на предмет отсутствия механических повреждений (изогнутостей, вмятин) вследствие перегрева. Если таковые присутствуют, нагревательный элемент необходимо заменить.
<b>С. Запаивающий ремень соскочил или прокручивается, вследствие чего материал, предназначенный для запайки, до конца не прошел.</b>	
Проверьте каждый элемент верхней части модулей запайки и охлаждения (нагревательный элемент, промежуточные нажимные ролики, охлаждающий элемент) на предмет свободного вертикального перемещения, особенно после длительного простоя запайщика. Устранение «закусания» осуществляйте в следующей последовательности:	
1)	Во-первых, поднимите верхнюю часть нагревательного элемента, вращая регулировочные гайки по часовой стрелке. Во-вторых, опустите верхнюю часть нагревательного элемента, вращая регулировочные гайки против часовой стрелки. В-третьих, повторите первое и второе действие 2-3 раза.
2)	Убедитесь в отсутствии инородных материалов, приклеющихся между пружинными штоками и пружинами. Если инородные материалы между ними присутствуют, удалите их.
3)	Убедитесь в отсутствии инородных материалов, приклеющихся к пружинам натяжных шкивов. Если инородные материалы присутствуют, удалите их.
4)	Убедитесь в том, что запаивающая лента не стремится сдвинуться в одно направление. Если это происходит, ленту необходимо заменить новой.
5)	Убедитесь в том, что запаивающая лента не имеет масляных пятен. Если масляные пятна присутствуют, удалите их.
6)	Убедитесь в том, что положение нижнего и верхнего нагревательных элементов устойчиво друг относительно друга. Если положение не устойчиво, следует добиться устойчивого и без перекосов с помощью крепежа.
<b>Д. Если постоянно возникает необходимость повышать температуру запайки в процессе запайки. (Предустановленная температура, скорость работы, материал и его толщина - одинаковы.)</b>	
Хороший результат запайки достигается только после повышения температуры на 20 °С.	
1)	а) Убедитесь в отсутствии инородных материалов на поверхностях: запаивающих лент, нагревательных элементов, нажимных промежуточных роликах и охлаждающих элементов. Если инородные материалы присутствуют, удалите их. б) Проверьте поверхность нагревательных элементов на предмет отсутствия механических повреждений (изогнутостей, вмятин) вследствие перегрева. Если таковые присутствуют, нагревательный элемент необходимо заменить.
2)	Хороший результат запайки достигается только после повышения температуры на 100 °С. Проверьте работоспособность отдельно нижнего и верхнего нагревательных элементов. После этого замените неработоспособный.

<p><b>Е.</b> После запайки, нижняя часть запаенной области оказывается перегретой, вследствие чего запайка является слабой (особенно при запайке материала фото-пленки «РЕ»).</p> <p>Примечание. Если запайщик укомплектован принтером, принтер не печатает горизонтально.</p>	
1)	<p>Убедитесь в горизонтальном положении конвейера.</p> <p>Если конвейер имеет перекосы, устраните их с помощью регулировочных болтов.</p>
2)	<p>Убедитесь в том, что область материала, подлежащего запайке, не смещена по вертикали относительно модулей откачки воздуха, запайки и охлаждения. Если присутствует смещение, необходимо отрегулировать высоту конвейера.</p>
<p><b>Ф.</b> Принтер не функционирует должным образом.</p>	
<p>Не происходит нормальной подачи печатной ленты, вследствие чего принтер печатает на одной и той же области печатной ленты.</p>	
1)	i) Убедитесь в надлежащем прижиге силиконовых роликов.
	ii) Проверьте фиксированность наматывающей катушки.
	iii) Проверьте регулируемый интервал протяжки ленты.
	iv) Проверьте фиксированность подающей катушки.
	v) Убедитесь в правильности направления печатной ленты: она должна проходить между блоком шрифтов и силиконовой подложкой.
<p>Блок шрифтов не снимается.</p>	
2)	i) Блок шрифтов следует снимать только после нажима и поворота ручки на 90°.
	ii) Блок шрифтов не остыл после прекращения работы. Дождитесь охлаждения и попробуйте снять вновь.
<p><b>Г.</b> Недостаточное усилие прижима при печати.</p>	
1)	<p>Состояние принтера не обеспечивает должное усилие прижима. Проверьте и, при необходимости, замените силиконовую подложку.</p>
i)	<p>Аккуратно ослабьте нижнюю и верхнюю фиксирующие гайки регулировочного болта, расположенного на нажимном штоке принтера (см. рисунок ниже), используя ключ диаметра 10 мм.</p>
	<p>Отрегулируйте усилие прижима, вращая регулировочный болт.</p>
	<p>Образец регулировки</p> <p>При вращении болта против часовой стрелки усилие прижима увеличивается.</p>
	<p>После проведения регулировки затяните фиксирующие гайки.</p>
iv)	<p>Вертикальное состояние поддерживается фиксатором «JF6R» (см. рисунок ниже).</p>



## 2. НЕИСПРАВНОСТИ ЭЛЕКТРИЧЕСКОЙ ЧАСТИ

При включенных тумблерах и выключателе аварийной остановки нижеобозначенные модули не работают.

A	ОСН. МОТОР	B	ЗАПАЙКА	C	ОХЛАЖДЕНИЕ	D	ПРИНТЕР	E	ОТКАЧКА
---	------------	---	---------	---	------------	---	---------	---	---------

С данным разделом следует ознакомиться, если все настройки выполнены и запайщик все равно не функционирует должным образом.

### A. Основной мотор (конвейер и запаивающая лента) не функционирует.

1)	В том случае, если выключатель основного мотора находится в положении «ON» и индикатор выключателя не светится, обратитесь к своему поставщику.
2)	Проверьте предохранитель «F7 FUSE (2A)», который находится в корпусе главного мотора. В случае неисправности, замените его.
3)	Убедитесь в том, что на контакты «MM1/MM2» платы мотора подается питающее напряжение 220В. Если это не так, обратитесь к своему поставщику.
4)	Проверьте выходное напряжение на контактах «COM/CW» платы основного мотора (напряжение изменяется в зависимости от заданной скорости вращения). Если напряжение не соответствует, обратитесь к своему поставщику.
5)	Мотор вращается, но модуль запайки и конвейер не работают. Проверьте надежность крепления контактов. В случае ненадлежащего крепления, закрепите контакты.

### B. Не функционирует модуль запайки.

1)	В том случае, если выключатель модуля запайки находится в положении «ON» и индикатор выключателя не светится, обратитесь к своему поставщику.	
2)	Индикатор и установленное значение температуры регулятора не отображаются.	
a	Проверьте наличие напряжения 220 В на контактах «SC1/SC2» регулятора. Если напряжение подается, замените регулятор.	
b	Если напряжение 220 В на контактах «SC1/SC2» отсутствует, обратитесь к своему поставщику.	
	b-1	Реальное значение температуры не достигает установленного, хотя индикатор «Output» светится более 5-ти минут.
	i)	Проверьте предохранитель «F1/F2 FUSE (8A)» и, при необходимости, замените.
3)	Индикатор «OUT» долгое время выключен, независимо от положения регулятора температуры → Неисправен датчик температуры → Замените его.	

### C. Не функционируют моторы охлаждения.

В том случае, если выключатель модуля охлаждения находится в положении «ON» и индикатор выключателя не светится, обратитесь к своему поставщику.	
1)	Проверьте подачу напряжения 220 В на разъемы «CM1/CM2» с внутренней стороны основной платы. Если напряжение не подается, обратитесь к своему поставщику.

**D. Принтер не функционирует нормально или плохое качество печати.**

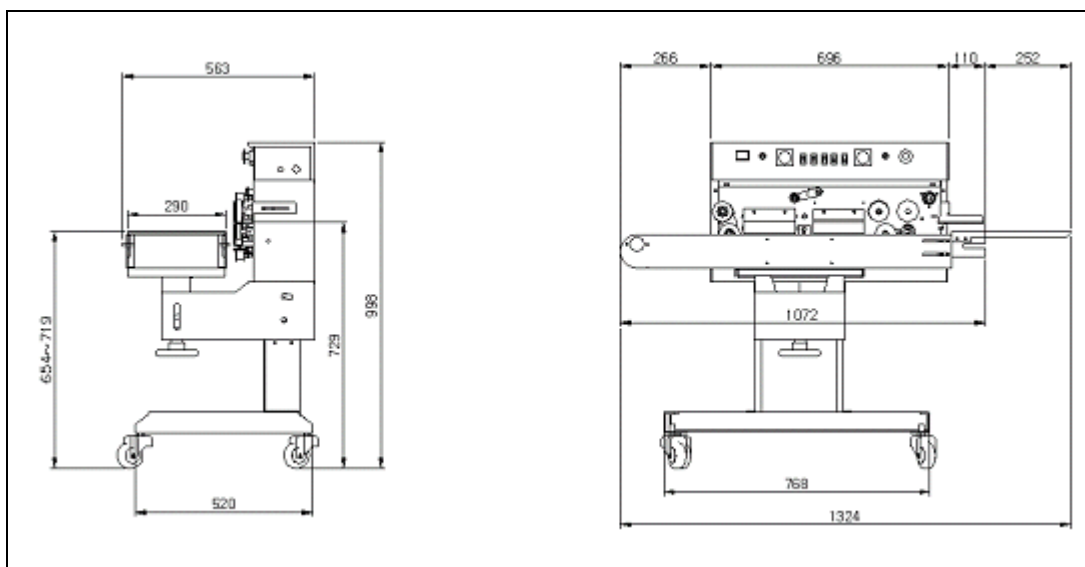
<b>1) После включения принтера первая пробная печать не функционирует.</b>	
	Убедитесь в том, что выключатель положения штока находится в состоянии ожидания.
<b>a</b>	Если выключатель не находится в состоянии ожидания, отрегулируйте его положение с помощью ремня или лопатки таким образом, чтобы он находился в состоянии ожидания.
<b>b</b>	Если выключатель положения штока находится в состоянии ожидания, обратитесь к своему поставщику.
<b>2) Не функционирует мотор принтера.</b>	
	Выключатель модуля принтера находится в положении «ON», а его индикатор не светится.
<b>a</b>	<b>i</b> Проверьте подачу напряжения 220 В на разъем «PC1/PC2» основной платы, регулятор температуры и плату принтера.
	<b>ii</b> Проверьте предохранитель «F8 FUSE (1A)», расположенный на плате принтера. Если предохранитель неисправен, замените его.
	<b>iii</b> Проверьте выключатель старта на плате датчиков. Если он неисправен, замените его.
<b>c</b>	Если выключатель старта работает нормально, а мотор не работает, проверьте верхний нажимной шток. Если он неисправен, замените его.
<b>3) При однократном срабатывании выключателя старта, распределяющий вал срабатывает дважды.</b>	
<b>a</b>	Проверьте зазор между выключателем остановки и распределяющим валом. Отрегулируйте положение ролика выключателя таким образом, чтобы зазор между ним и распределяющим валом был минимален (в идеале - нулевым).
<b>b</b>	Если зазор сведен к минимуму, а неисправность проявляется вновь, проверьте выключатель. Если он неисправен, замените его.
<b>4) Выключатель старта срабатывает несколько раз, однако распределяющий вал поворачивается только однократно. В этом случае обратитесь к своему поставщику.</b>	
<b>5) Головка принтера не нагревается.</b>	
	Индикаторы регулятора температуры не светятся и значение температуры не отображается.
<b>a</b>	<b>i)</b> Проверьте подачу напряжения 220 В на разъем «PC1/PC2» регулятора температуры. Если напряжение подается, замените регулятор температуры.
	<b>ii)</b> Если напряжение на разъем «PC1/PC2» не подается, обратитесь к своему поставщику.
<b>b</b>	Температура головки принтера не увеличивается, несмотря на то, что индикатор «OUT» включен длительное время (более 15-ти минут).
<b>i)</b>	Проверьте предохранитель «F5 FUSE (1A)». Если он неисправен, замените его.
<b>c</b>	Проверьте контакты разъема регулятора температуры головки. Если они неисправны, замените их
<b>6) Не работает должным образом таймер принтера (не регулируется время печати).</b>	
<b>a</b>	Проверьте разъем таймера принтера. Если он неисправен, замените его.
<b>b</b>	Проверьте сопротивление таймера. Оно должно составлять 1 мΩ. Если сопротивление не соответствует приведенному значению, замените таймер.
<b>E. Не функционирует нормально мотор откачки воздуха.</b>	
Проверьте подачу напряжения 220В на разъем «SL1/SL3» основной платы.	
<b>a</b>	Проверьте предохранитель «F3/F4 FUSE (15A)». В случае неисправности, замените его.
<b>b</b>	Если напряжение на мотор подается и предохранитель исправен, замените мотор.

## Х. Технические данные

### 1. Технические данные

Характеристика	CEX-700	CEX-700P	CEX-700V	CEX-700PV
Потребляемая мощность	590 ВА	680 ВА	1000 ВА	1100 ВА
Потребляемый ток	2.7 А	3.1 А	4.6 А	5.0 А

### 2. Габаритные размеры



### 4. Опции

	Нагревательный элемент	Запаивающая лента (1140мм)	Запаивающая лента (1310 мм)	Головка принтера	Блок шрифтов принтера	Катушка с лентой
GB-700	1					
GB-700P	1	2		1	1	2
GB-700V	1		2			
GB-700PV	1		2	1	1	2