



Food Preparation Machines  
Made in Sweden

Овощерезка

## RG-100 Овощерезка

- Нарезка ломтиками, кубиками, соломкой, волнистыми ломтиками, шинкование, натирание и измельчение.
- Обработка фруктов, овощей, сухого хлеба, сыра, орехов, грибов и т.д.
- Настольная модель, созданная для коммерческого производства и многолетнего использования.
- Высокая мощность. Приготовление до 400 порций в день и 5 кг в минуту.



# RG-100



### Размер, имеющий значение

RG-100 приспособлена для малогабаритной кухни, которой необходимо качество и мощность профессиональной машины для обработки овощей. Размер овощерезки RG-100 позволяет Вам поместить ее прямо на рабочую поверхность. Благодаря наклонному дизайну, цилиндр подачи всегда принимает правильный угол, позволяя более удобно загружать овощи в машину.



### Высочайшая эксплуатационная надежность

Мощный двигатель обладает высоким крутящим моментом, как при запуске, так и в течение работы. Он моментально заводит режущий инструмент без ремennого или промежуточного привода. Мощность двигателя передается через не нуждающийся в обслуживании зубчатый редуктор. Благодаря этому овощерезка RG-100 абсолютно надежна в эксплуатации, независимо от типа продуктов, с которыми Вы работаете.

### Надежная и быстрая загрузка машины

Благодаря функции автоматического запуска/остановки, машина останавливается при отводе ручного толкателя в сторону. При возврате его в исходное положение машина снова включается, и Вы можете продолжать работу. Это явное преимущество, особенно при работе с большими объемами.



### Полный комплект режущих инструментов

Благодаря полному комплекту режущих инструментов, RG-100 справится с любой работой. Выберите сами, какие инструменты Вам необходимы для более эффективной работы на кухне. RG-100 нарезает ломтиками, кубиками, соломкой, шинкует и измельчает как твердые, так и мягкие продукты. Поскольку лезвия, балки дисков и терки заменяемы, Вам не придется покупать новые режущие инструменты.

### Двойная защита от открытого ножа

При отводе в сторону ручного толкателя и снятии цилиндра подачи, электричество полностью отключается. Благодаря этой двойной защите машина никогда не заработает с открытым ножом.



### Всегда самая качественная нарезка

Скорость вращения режущих дисков оптимизирована для максимально эффективной нарезки безупречно ровных кусочков. Лезвия специально заточены во избежание затупления или поломки кончика лезвия.

### Разработана для безупречной гигиены

RG-100 изготавливается исключительно из сертифицированных по нормам гигиены материалов. Овощерезка отличается гладкими поверхностями, округленными краями, без «слепых» зон и ненужных «укрытий», в которые может проникнуть пища.



### Простота очистки

В целях быстрой очистки все отделяемые детали легко снимаются, и машину удобно мыть. Цилиндр подачи можно снять и промыть под струей воды.

### Только самые качественные материалы

Корпус машины, цилиндр подачи и ручной толкатель сделаны из высокопрочного металла. Для изготовления ножей и режущих дисков используется только нержавеющая сталь высочайшего качества.



### Легкая при перемещении

Сравнительно небольшие габариты овощерезки дают Вам много преимуществ. Она не занимает много места на кухне. Вы можете поставить ее на кухонный стол. Ее легко перемещать с места на место при помощи надежной рукоятки с тыльной стороны.



### RG-100 Аксессуары



Стол-подставка



Гастрономическая тележка с поддоном



Защита ножа



Труба подачи для продолговатых (тонких) овощей



Устройство подачи для нарезки под углом



Настенный кронштейн для дисков/решеток



Щетка

# Режущие инструменты высочайшего качества для достижения наилучшего результата, при любом виде нарезки



**Диск для стандартной нарезки**  
8, 10 мм.

- Нарезка твердых продуктов, таких как корнеплоды.



• Нарезка кубиками осуществляется при совмещении с соответствующими решетками для нарезки кубиками.



**Диск для тонкой нарезки**

1, 1.5, 2, 3, 4, 5, 6, 7, 9, 10, 15 мм.

- Нарезка твердых и мягких продуктов, таких как корнеплоды, сладкий перец, лук, лук-порей, огурцы, помидоры, яблоки, цитрусовые, бананы, грибы и т.д.
- Шинкование салата и капусты.



• Измельчение лука осуществляется при совмещении с соответствующими решетками для нарезки кубиками.  
• Нарезка кубиками осуществляется при совмещении с соответствующими решетками для нарезки кубиками.



**Диск для фигурной нарезки**

4-5 мм.

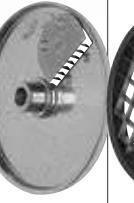
- Для фигурной нарезки свеклы, огурцов, моркови и т.д.



**Диск для нарезки кубиками твердых продуктов**

12.5 мм.

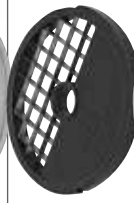
- Нарезка кубиками корнеплодов, картофеля, капусты и т.д. осуществляется при совмещении с соответствующими решетками для нарезки кубиками.



**Диск для нарезки соломкой**

2x2, 2.5x2.5, 4.5x4.5, 6x6, 8x8, 10x10 мм.

- Нарезка соломкой картофеля и моркови для супа, огурцов для салата и т.д.
- Нарезка картофеля для приготовления картофеля фри.



**Решетка для нарезки кубиками**

6.25x6.25, 7.5x7.5, 10x10, 12.5x12.5, 15x15, 20x20 мм.

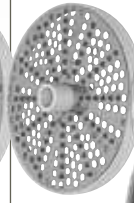
- Нарезка кубиками корнеплодов, фруктов, картофеля, капусты, брюквы, моркови, огурцов, яблок и т.д. осуществляется при совмещении с соответствующими дисками для стандартной или тонкой нарезки.



**Тёрка/Измельчитель**

1.5, 2, 3, 4-5, 6, 8, 10 мм.

- Натирание моркови и белокочанной капусты для салатов.
- Измельчение орехов, миндаля и сухого хлеба.
- Шинкование белокочанной капусты.
- Натирание сыра для пиццы и запеканки.



**Тёрка мелкая  
Тёрка особо мелкая  
Тёрка для твердых сыров**

- Натирание корнеплодов, хлеба, сыра и др.
- Мелкое натирание сырого картофеля для картофельных котлет.
- Особо мелкое натирание редьки, сухого хлеба, моркови и др.
- Тёрка для твердых сыров великолепно подходит для натирания таких сыров как пармезан.



**Диск для нарезки кубиками мягких продуктов**

8, 10, 12, 15 мм.

- Нарезка кубиками мягких продуктов, таких как помидоры, лук, сладкий перец, бананы, киви, клубника и т.д.





## RG-100 Овощерезка

- Большой цилиндр подачи в форме полукруга позволяет вместить большинство продуктов целиком.
- Мощный двигатель с планетарным редуктором моментально, напрямую заводит режущие инструменты без ременного или промежуточного привода.
- Наклонный дизайн уменьшает нагрузку на плечи и спину при загрузке продуктов в машину и обеспечивает Вам более эргономичное положение при нажатии на ручной толкатель.
- Вы с легкостью можете уложить помидоры, лук, сладкий перец и т.д. вдоль стенок цилиндра подачи, для нарезки в определенном направлении.
- Овощерезку можно поместить прямо на столешницу.
- Устройство подачи для резки под углом отлично подходит для обработки овощей для блюд азиатской кухни или различных видов супов.

### Машина

- Двигатель: 250 Вт, Одна скорость. 230 В, однофазный, 50 Гц. 400 В, трехфазный, 50 Гц.
- Передача: Планетарный редуктор.
- Защитная система: Два предохранительных выключателя.
- Класс защиты машины: IP44.
- Класс защиты кнопок: IP65.
- Разъем силового питания: Заземленный, однофазный, 10 А.
- Предохранитель: 10 А, инерционный.
- Уровень шума LpA (EN31201): 70 дБ.
- Магнитное поле: Менее 0,5 мкТ.

### Материал

- Корпус машины: Анодированный и полированный алюминиевый сплав.
- Диски режущих инструментов: Алюминиевый сплав или ацеталь.
- Лезвия режущих инструментов: Нержавеющая высокопрочная шведская сталь.
- Стол-подставка: Нержавеющая сталь.
- Гастрономический контейнер: Поликарбонат.

### Механизм подачи

- Цилиндр подачи: Объем 1,65 л. Высота 150 мм. Диаметр 170 мм.
- Труба подачи: внутренний диаметр 56 мм.

### Режущие инструменты

- Диаметр: 185 мм.
- Частота вращения: 350 об/мин (50 Гц).

### Вид обработки

- Нарезка ломтиками, кубиками, соломкой, волнистыми ломтиками, шинкование, натирание и измельчение.
- Обработка фруктов, овощей, сухого хлеба, сыра, орехов, грибов и т.д.

### Пользователи

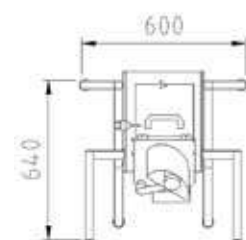
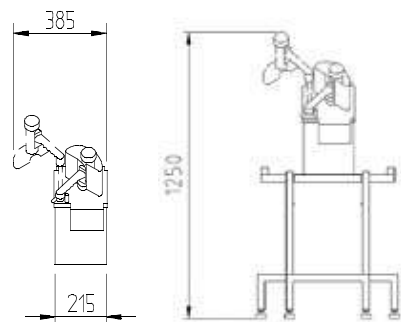
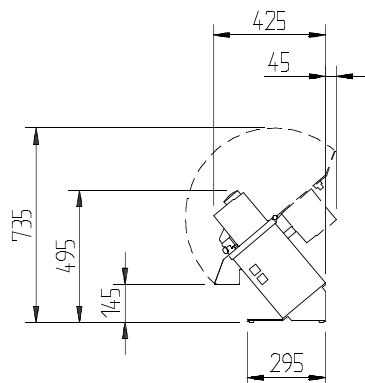
- Рестораны, кухни супермаркетов, пиццерии, салатные бары, школы, больницы, бистро, суда, фабрики-кухни и т.п.

### Масса нетто

- Машина: 16 кг.
- Режущие инструменты: 0,5 кг.

### Нормы

- Директива ЕС по машиностроению 98/37/EEC, LVD 73/23 EEC, EMC 89/336/EEC.
- NSF/ANSI Стандарт 8.



Food Preparation Machines  
Made in Sweden

AB Hällde Maskiner P.O. Box 1165 SE 164 26 KISTA Sweden

• Тел: +46 8 587 730 00 • Факс: +46 8 587 730 30 • www.hallde.com • info@hallde.com