

РОССИЯ
ОАО «ЧУВАШТОРГТЕХНИКА»



ПАРОВАРОЧНО-КОНВЕКТИВНЫЕ
АППАРАТЫ
ЭЛЕКТРИЧЕСКИЕ КУХОННЫЕ
типа ПКА

Руководство по установке
и подключению



ЧЕБОКСАРЫ 2011

Уважаемый покупатель!

На продукцию ОАО «Чувашторгтехника» установлена гарантия.

Гарантийный срок эксплуатации пароконвектомата - 1 год со дня ввода в эксплуатацию.

Гарантийный срок эксплуатации контроллера (регулятора температуры) – 2 года со дня ввода в эксплуатацию.

Гарантийный срок хранения 1 год со дня изготовления.

Гарантия не распространяется на дефекты стекла, лампочек и материалы уплотнений, а также на повреждения, возникшие в результате ненадлежащей, эксплуатации и вследствие ошибок при проведении технического обслуживания, ремонта и удаления накипи. Далее см. раздел 7. ГАРАНТИИ ИЗГОТОВИТЕЛЯ «Паспорта на ПКА».

Предупреждение:

Неправильная установка и подключение пароконвектомата ПКА, ошибки при эксплуатации или техническом обслуживании, а также внесение изменений в конструкцию пароконвектомата, без согласования с производителем, могут привести к повреждению оборудования и к травмированию персонала. Прежде чем приступить к работе с пароконвектоматом, **внимательно** прочтите руководство по эксплуатации ПКА.

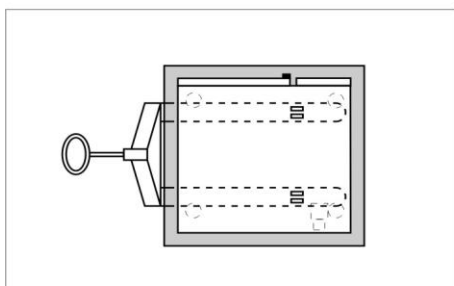
Транспортировка пароконвектомата

Транспортировка пароконвектоматов типа: **ПКА 6-1/1ПП, ПКА 6-1/1ВП, ПКА 10-1/1ПП, ПКА 10-1/1ВП, ПКА 20-1/1ПП и ПКА 20-1/1ПМ только на поддоне**, т.к. на дне пароконвектомата размещены выходы (штуцера) для подключения воды, соединительные колена, бачок жидкости для мойки, насос для мойки и лоток для сбора конденсата воды (см. Рис. 1).

Перед транспортировкой необходимо удалить с рабочей камеры все комплектующие пароконвектомата.

Перед установкой на место, выверните крепежные болты поддона, осторожно снимите пароконвектомат с поддона, учитывая при этом вес пароконвектомата (см. паспорт, табл. 1).

Рис.1



Подключение электроэнергии

Подключайте пароконвектомат только в соответствии с инструкцией по установке. См. раздел 4 ПОРЯДОК УСТАНОВКИ «Руководства по эксплуатации».

Подключение воды

Покупатель обязан подвести воду для каждого пароконвектомата. Перед подключением воды промыть водопроводные трубы. Давление воды в системе должен быть не менее 100÷589 кПа $\{(1\div6) \text{ кгс/см}^2\}$.

Указание: Предприятие-изготовитель рекомендует провести профилактическую проверку примерно через шесть месяцев после ввода пароконвектомата в эксплуатацию с целью определения текущего уровня образования накипи. Эту проверку должен проводить квалифицированный специалист обслуживающей организации.

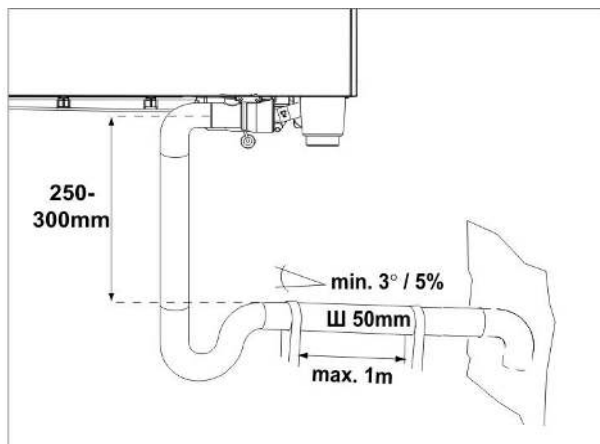
Если состояние воды приближается к критическому, то фильтрация и водоподготовка могут улучшить производительность пароконвектомата.

Для получения данных по содержанию хлоридов (Cl⁻), хлоринов (Cl₂) и жесткости воды обратитесь в местное предприятие водоснабжения.

Выбор водопроводных фильтров

<p>А) Фильтры очистки</p>	<p>Размер фильтра, достаточный для среднего расхода умягченной воды (без ручного душа) При этом максимальный расход 16 л/мин.</p>
<p>В) Фильтры с активированным углем Если вода сильно хлорирована –Cl₂ свыше 0,2 мг/л (соответствует 0,2 ppm) (получите информацию в организации, обеспечивающей водоснабжение) – необходимо дополнительно использовать фильтр с активированным углем.</p>	
<p>С) Установка для обработки воды обратным осмосом Лишь в том случае, если концентрация хлоридов (Cl⁻) превысит 150мг/л (соответствует 150 ppm; запрос в организацию, обеспечивающую водоснабжение), необходимо из-за опасности возникновения коррозии. Предусмотреть установку системы обработки воды обратным осмосом. Примечание - Убедитесь, что при этом сохраняется минимальная проводимость, составляющая 50 микросименс/см.</p>	<p>Если необходимо сочетание нескольких фильтров, то фильтры должны быть расположены по направлению потока в указанной последовательности А-В-С-Д.</p>
<p>Д) Умягчение воды Рекомендуется для водоподготовки при очень сильно выраженной образовании накипи (без повышенного содержания хлоридов). Системы ионообмен (H⁺) или (Kleensteam). Примечание - Не рекомендуется использовать натриевые ионообменники.</p>	<p>Подходящие фильтрующие системы фирм: Britta, Cuno и Everpure. В целях повышения производительности фильтра необходимо обеспечивать раздельное подключение для стандартной и умягченной воды.</p>

Подключение к системе отвода сточных вод



Пароконвектомат соответствует требованиям нормативных документов ГОСТ Р 51367-99, ГОСТ 12.2.092-94.

Использовать сливную трубу, устойчивую к температуре пара, Не применять гибкий шланг.

Не допускается приваривание отводной трубы к сточному устройству пароконвектомата. Труба $\varnothing 50$ с постоянным наклоном ($\text{min. } 3^\circ \pm 5^\circ$), не уменьшать диаметр трубы.

Допускается жесткое соединение с сифоном, вентилируемый участок стока уже встроенный в пароконвектомат. Рис. 1 и 2.

Рис. 1

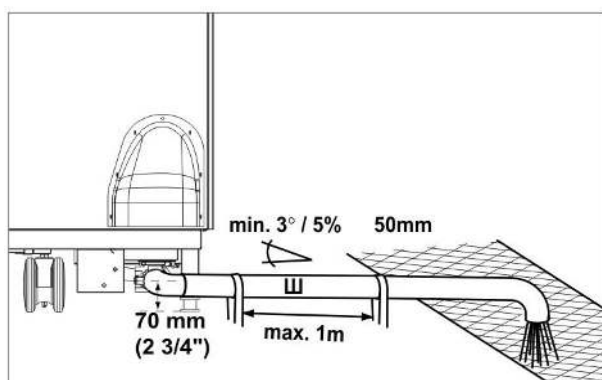
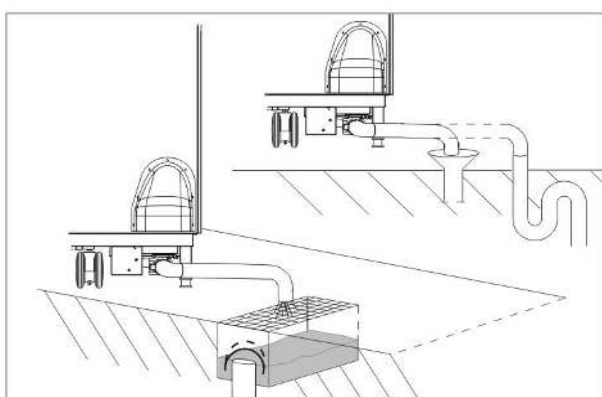


Рис. 2



Учитывать параметры водостока. В течение короткого промежутка времени объем откачки воды из парогенератора может составлять 0,7 л/сек.

Средняя температура сточной воды не более 65°C .

Если на полу есть сточное отверстие без сифона, то нужно предусмотреть свободный участок стока длиной 2 см. Рис. 3.

Рис. 3