

Витрины пристенные F13-07 (Britany)



- ▼ Идеальное предложение для магазинов любого формата, а также для точек общественного питания.
- ▼ Обеспечит активные продажи как в пристенном, так и в островном размещении, привлекая покупателей современным дизайном, оптимальным мерчандайзингом при небольших габаритных размерах.

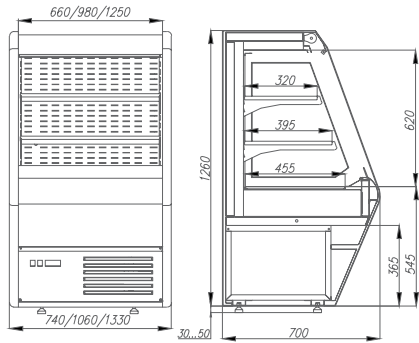
Салютма®

ТЕХНИЧЕСКИЕ ХАРАКТЕРИСТИКИ

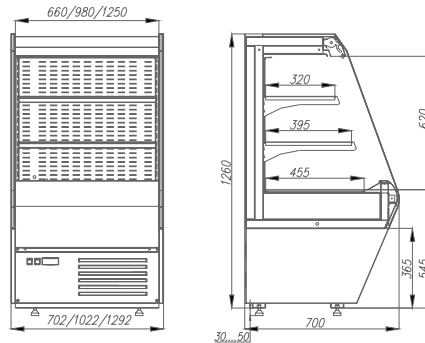
| Модель | Длина с боковинами, мм | Длина без боковин, мм | Горизонтальная площадь экспозиции, м ² | Полезный объем, м ³ | Рабочая температура, °C |
|--------|------------------------|-----------------------|---|--------------------------------|-------------------------|
| 0,7 | 740 / 702* | 660 | 0,78 | 0,16 | +2...+7 |
| 1,0 | 1060 / 1022* | 980 | 1,17 | 0,23 | |
| 1,3 | 1330 / 1292* | 1250 | 1,49 | 0,3 | |

* для модели со стеклопакетом

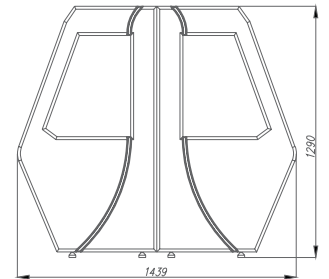
УСИЛЕННЫЕ БОКОВИНЫ



СТЕКЛОПАКЕТ



УСТАНОВКА СПИНА К СПИНЕ



Климатический класс оборудования: 3.
Витрины предназначены для эксплуатации в закрытом помещении с естественной вентиляцией при температуре окружающего воздуха от +12°C до +25°C и относительной влажности не более 60%.

ЦВЕТОВЫЕ РЕШЕНИЯ



ОПЦИИ:

- дополнительная полка с кронштейнами
- бампер защитный (труба нерж)
- подсветка каждой полки
- ограничители на полку
- ценникодержатели h-39 мм
- любое цветовое решение (по RAL)

- 1 Возможность брендирования
- 2 Стеклопакет
- 3 Изменяемый наклон полки
- 4 Динамическое охлаждение

